

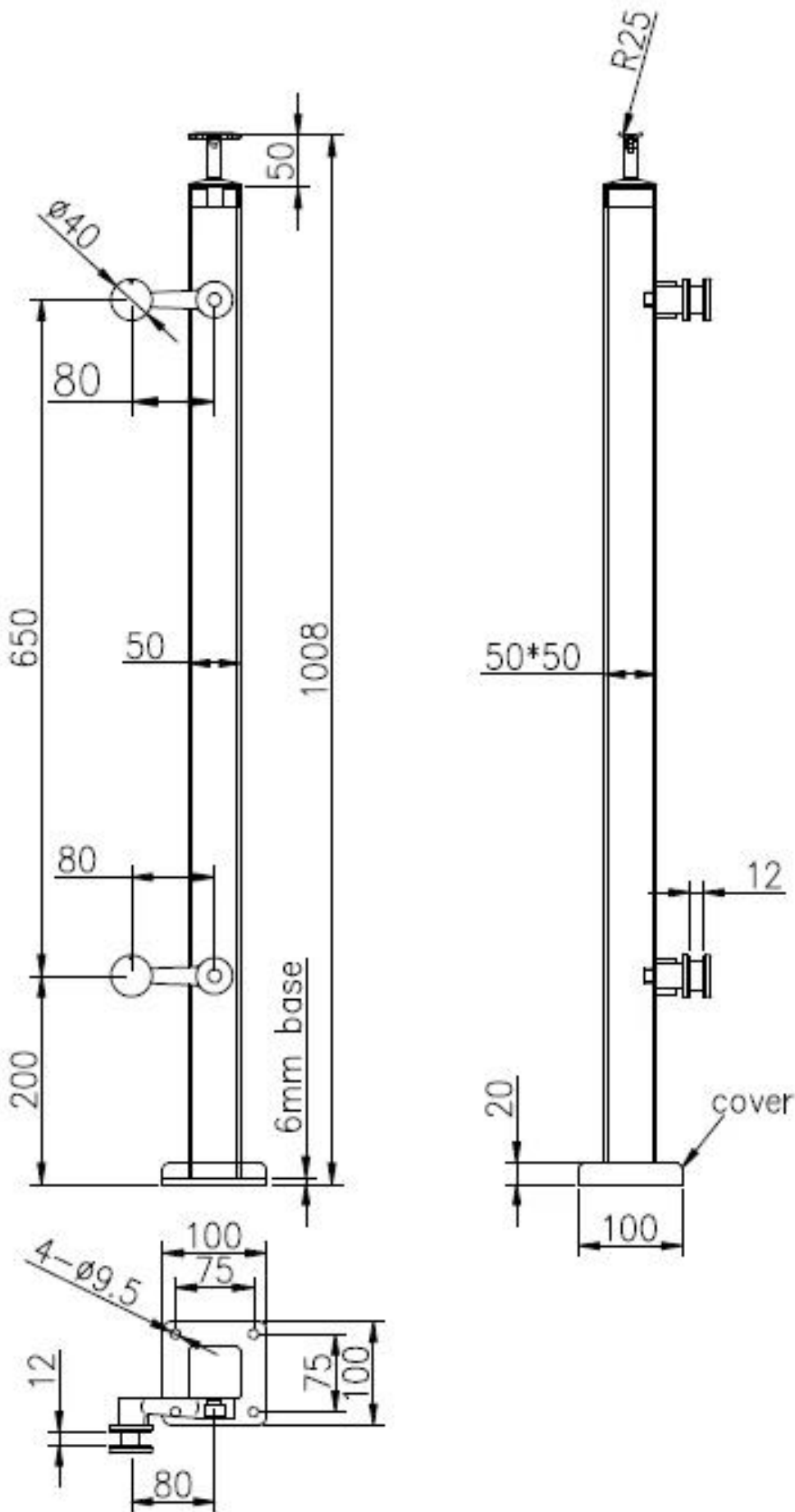
Shenzhen Launch fournit des balustrades en acier inoxydable au design moderne pour les bâtiments commerciaux et résidentiels.

### # Spécifications. de poteaux de balustrade en verre en acier inoxydable

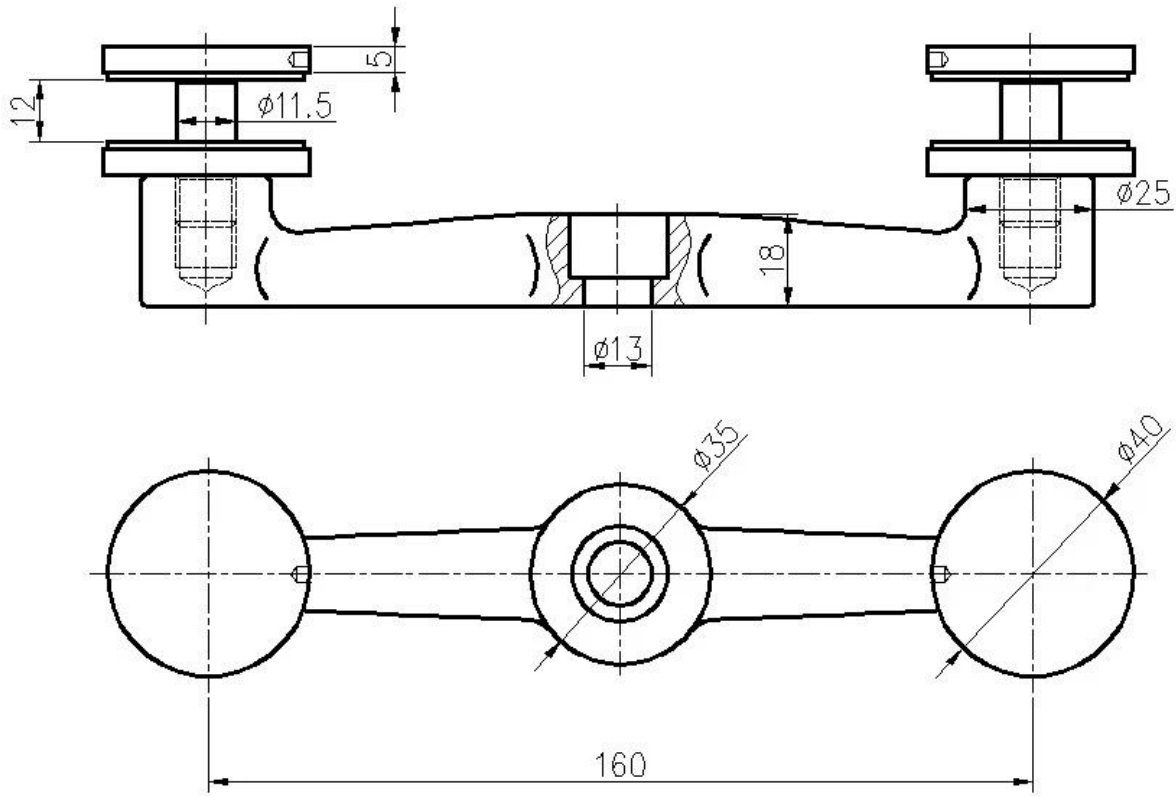
1. Poteau de balustrade carré 50x50mm
2. Hauteur du poteau 1008 mm
3. Ferrure de verre fixée aux poteaux de balustrade diamètre 40 mm
4. Plaque de base de 6 mm d'épaisseur
5. Cache de base 100 mm x 100 mm
6. avec support de main courante réglable sur le dessus

**KEBIL** 科比奧®





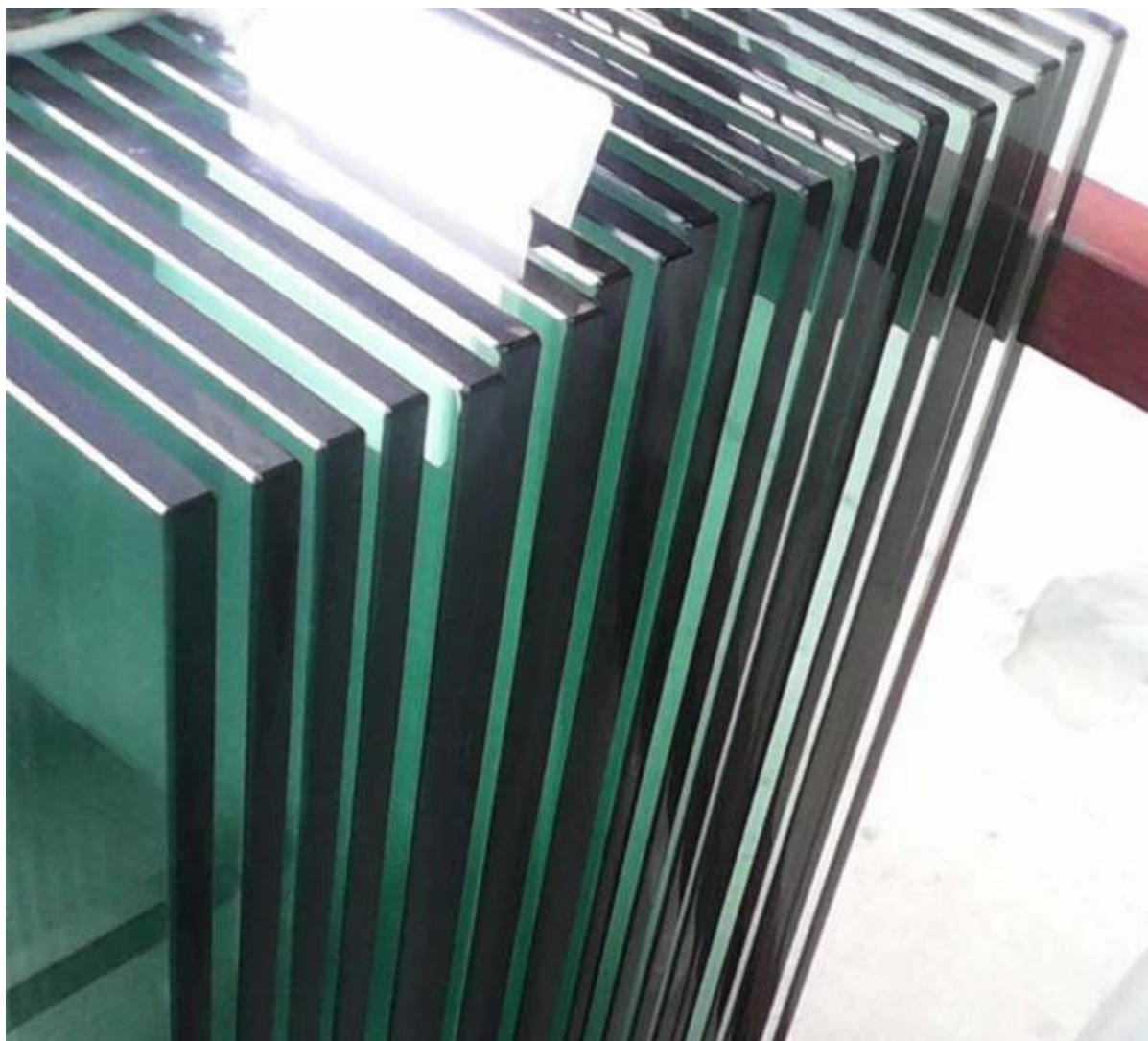
Détails du dessin du raccord en verre



Photos de production de masse pour balustrades SS-



**# Verre trempé pour garde-corps en verre -**  
Verre trempé clair de 8 à 12 mm d'épaisseur



Verre trempé ultra clair -



Verre trempé teinté -



Photos de projet de garde-corps en verre de bâtiment résidentiel / commercial Balustrade en acier inoxydable-





