

Classique personnalisé de roue en acier d'usinage CNC avec roulement R8RS

Description de la production:

Matériel: acier

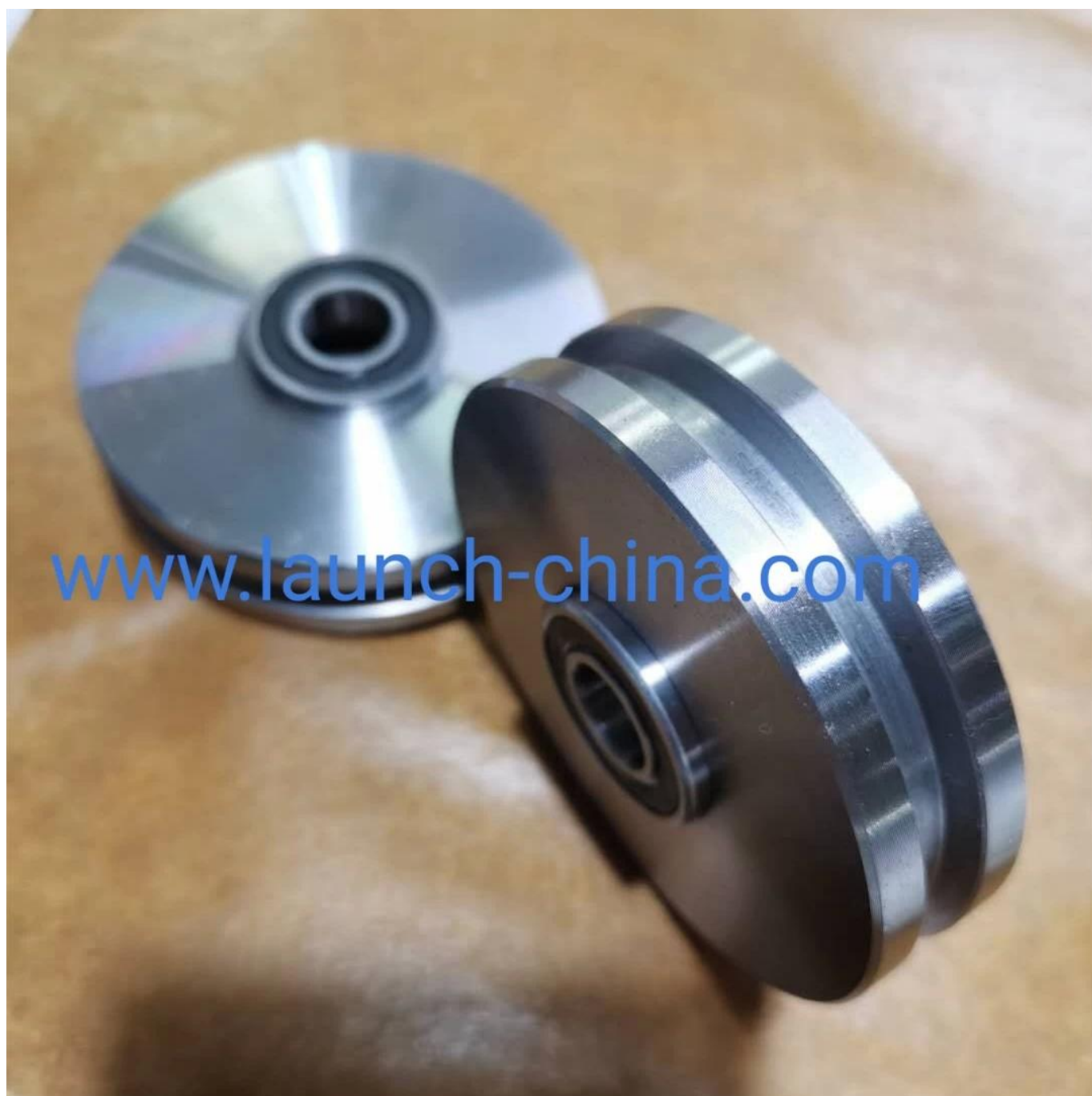
Finition: finition naturelle, traitement à l'huile légère

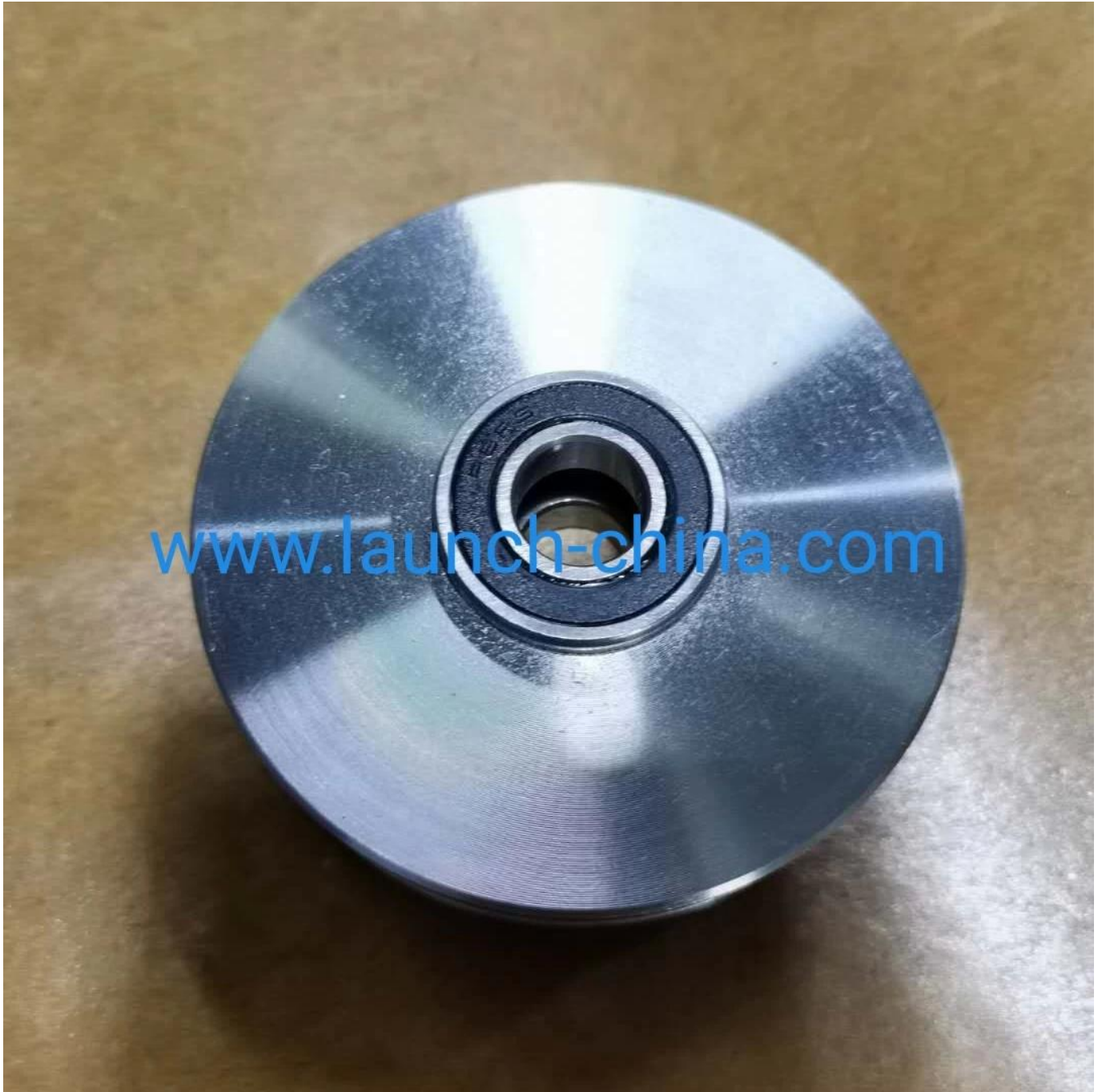
Côté: 3 "OD

Usinage CNC

Comprend (2) -R8 2RS 0,5 "IDx1,125" R8 2RS 1 rangée de roulements à billes radiaux à double joint

Images du produit:

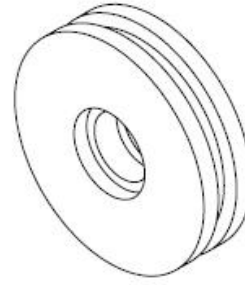
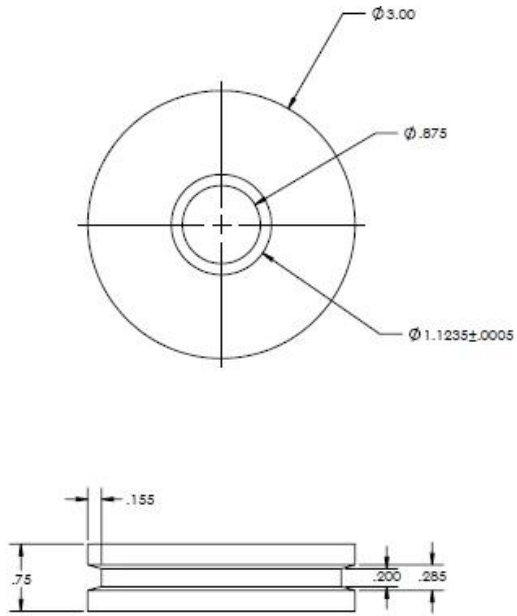






Dessin technique du produit:

REVISION			
REV.	DESCRIPTION	DATE	BY
2	INITIAL RELEASE	11/14/2018	201809-04



NOTES:
1. BREAK ALL SHARP EDGES

Emballage en papier antirouille de produit:





BIENVENUE POUR LES PRODUITS OEM PERSONNALISÉS.

Contactez-nous si vous avez des questions ou des besoins.

Wendy: sales04@launch-china.cn

Téléphone / Wechat / WhatsApp: +86159 8933 9827