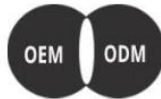


WHY CHOOSE US



15 YEARS EXPERIENCE

We have been manufacturing railing hardware since 2004.



ONE STOP SERVICE

We provide integrated railing solutions.
We manufacture.
We deliver.



PROFESSIONAL R&D TEAM

We have engineering experts for developing new products.



TOP QUALITY & GOOD PRICE

We are strict on quality control as well as cost evaluation.



ABOUT US

Shenzhen Launch Co., Ltd was established in 2004, located at Nanshan District, Shenzhen, and one hour by car from Hongkong International Airport. Our main products are high-grade building materials including stainless steel balustrade post, staircase handrail, balcony guardrail, swimming pool fence and other high-grade building materials. All the products are designed strictly according to the high-end market requirements. We have our own factory in Tangxia Town, Dongguan, with more than 50 sets of various precision equipments, such as CNC lathe, milling machine, punching machine, pipe cutter, argon welder, drilling machine, polisher, etc. which can provide customers with complete product processing services.

Barrière sans cadre extérieure adaptée aux besoins du client de piscine de balustrade en verre d'acier inoxydable extérieur



Système de garde-corps	Détail de la dimension	Divers matériaux
• Main courante supérieure	Main courante tube - Design carré: 21 * 25 (mm) - Design rond: diamètre 25.4mm	main courante en bois massif / main courante en acier inoxydable
• Verre trempé	10-23mm simple / laminé	verre trempé clair / givré / sérigraphie / couleur
• broche / impasse	H168 * W98 (mm) / diamètre 38mm / 40mm / 50mm	acier inoxydable 316, acier inoxydable Duplex 2205
• Charnière en verre / loquet	divers types et dimensions	acier inoxydable 316

Clôture en verre 2205 détails de broche

- Matériau: acier inoxydable duplex 2205
- Finition: miroir / satin / noir / couleur or
- Pour épaisseur de verre 10-13.52mm
- Montage: montage au sol / montage en surface / montage de carotteuse
- Fabricant méthed: casting (haute qualité)
- MOQ: 1 pièce
- Découvrez les barrières de sécurité AS1926.1-20012 / AS2820 de l'Australie pour compliquer les portes
- Application: clôture de piscine, balcon, terrasse, escalier, porche ... clôture en verre

5 des modèles verre clôture 2205 robinet disponible

Tourillon en verre design



SFM



Embout en verre pour embase et embout en verre pour perceuse à noyau



SBM



RBM



SCM



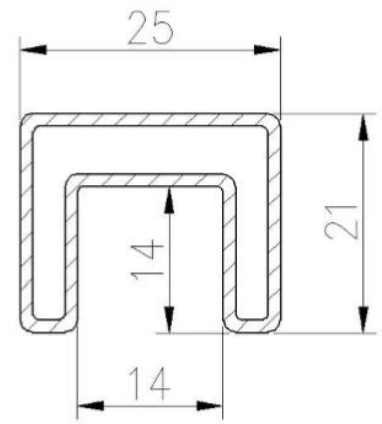
RCM

Fente tube inoxydable acier Haut main courante et accessoires:



25 × 21MM, GROOVE 14 × 14MM

Surface treatment: satin brushed / mirror polished



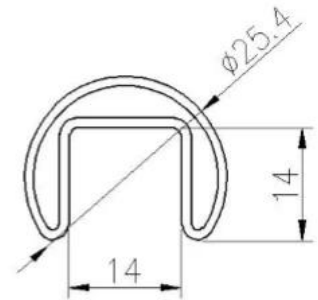
25*21 tube

Model: SQ2521



DIAMETER 25.4MM, GROOVE 14 × 14MM

Surface treatment: satin brushed / mirror polished



Model: RD2525

Verre Charnières Et loquets:

Glass Hinge

KEBIL 科比奥®



Glass to glass hinge



Glass to wall hinge



Glass to round post hinge

Glass Latch

KEBIL 科比奥®



Glass to glass latch 180 degree



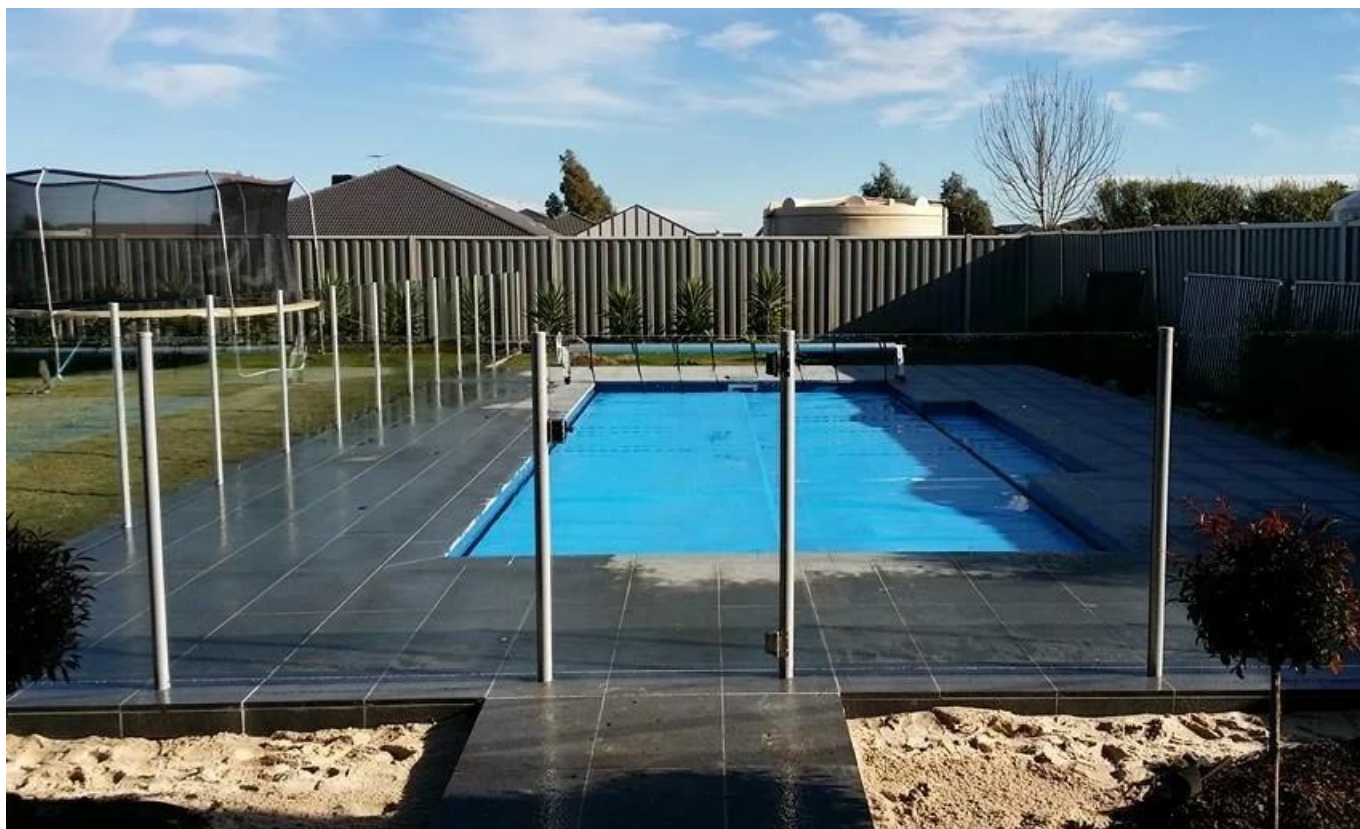
Glass to glass latch 90 degree



Glass to wall/square post latch

Barrière sans cadre extérieure adaptée aux besoins du client de piscine de balustrade en verre d'acier inoxydable extérieur projet Photos





Contact

Merci pour votre visite ! Toute question ou demande, s'il vous plaît laissez un message. Je reviendrai vers vous dans les 24 heures.

Toute demande urgente, veuillez nous contacter ci-dessous:

-Contact: Eve

-Email: sales03@launch-china.cn

-Mob / WhatsApp / WeChat: +8613686807796