

Personnalisation en acier inoxydable 316L bride de balustrade en verre pour poteau 50.8mm

Matériau: acier inoxydable 316 / 316L / Duplex 2205

Finition de surface: satiné / brossé, miroir / poli

Dimension: 55 * 57.6 * 29.4mm

Pour épaisseur de verre: 10-12mm

Pour le raccordement au diamètre du poteau rond: 50mm ou 50.8mm

Principaux marchés: Amérique du Nord, Europe et & Australie

Exemple: Disponible

Période de paiement: T / T 30% de dépôt avancé, équilibré avant l'expédition

Application: barrières d'escalier, mains courantes

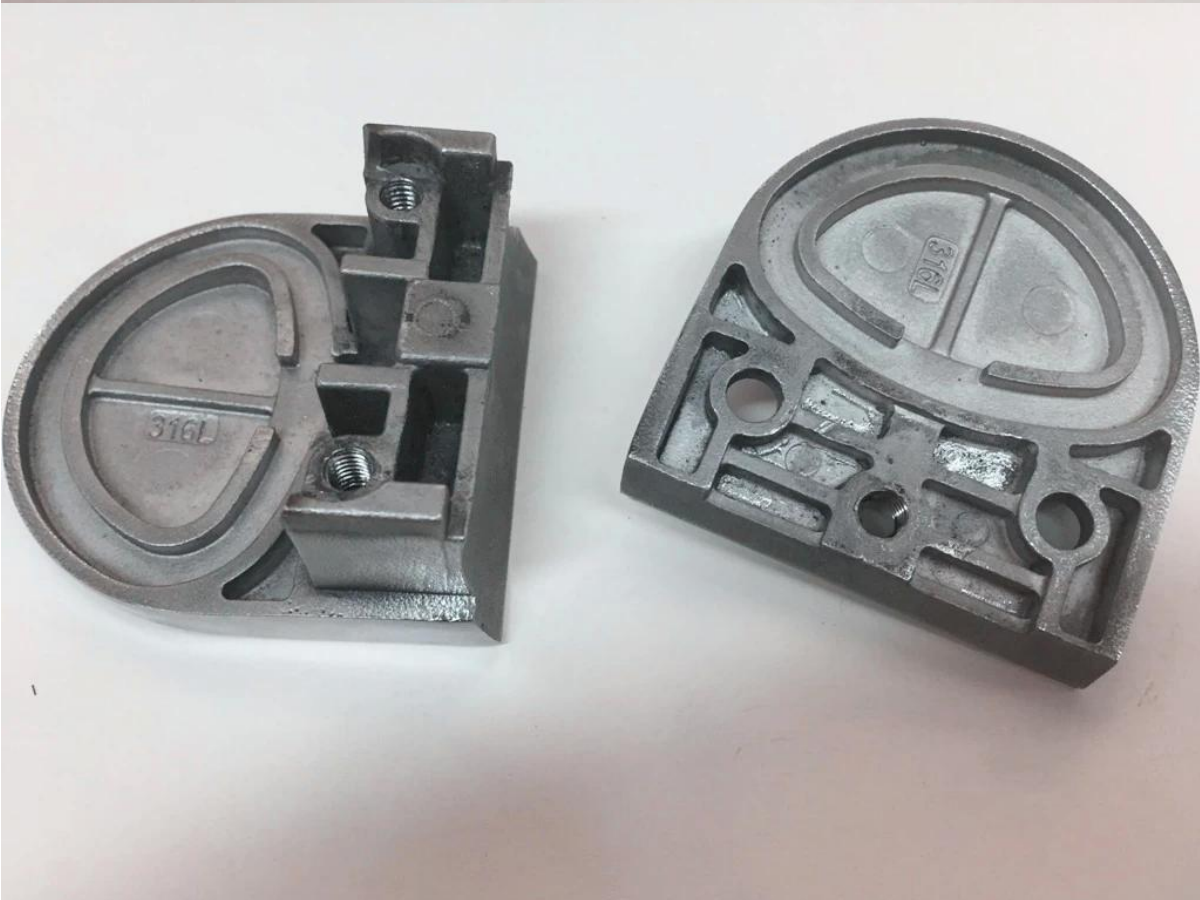
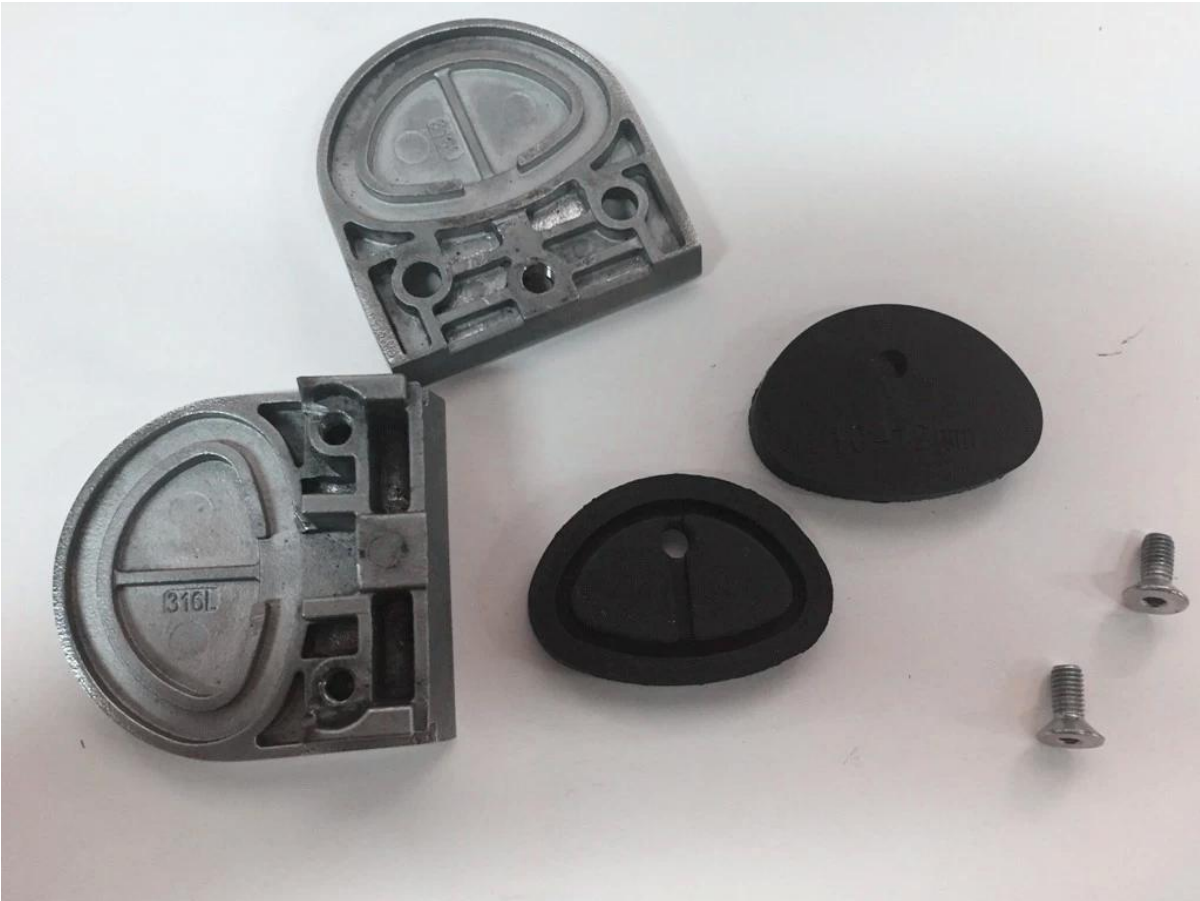
Spécial OEM / ODM: accepté

[Exposition du produit:](#)

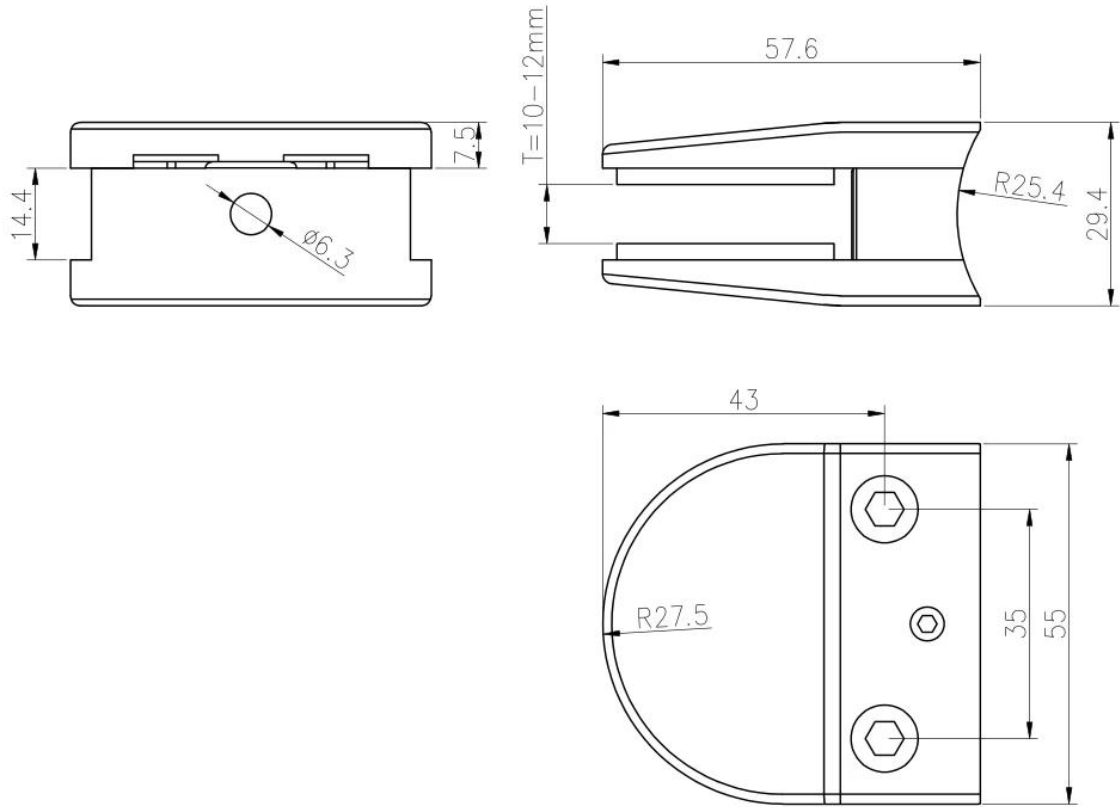








Dessin du produit:



Application:





Veillez nous contacter pour plus d'informations:

Courrier électronique: sales03@launch-china.cn

Mobile: +8615907334556

Eve Chow

Sales representative

M : +86 159 0733 4556

T : +86 755 8603 7559

E : sales03@launch-china.cn

A : B5-5003, Yilida Bldg, Nanshan District, Shenzhen