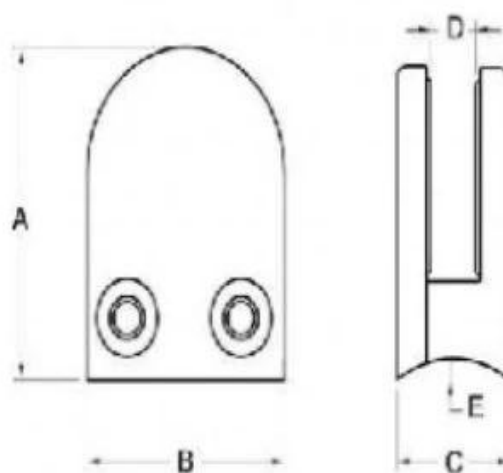


## Spec produit.

Nom du produit	Pince en verre en forme D
Matériel	AISI 304, AISI 316
Surface	Satin, miroir, noir, blanc, autres
Épaisseur du verre	6-12mm
Application	Poste de balustrade, garde-corps en verre

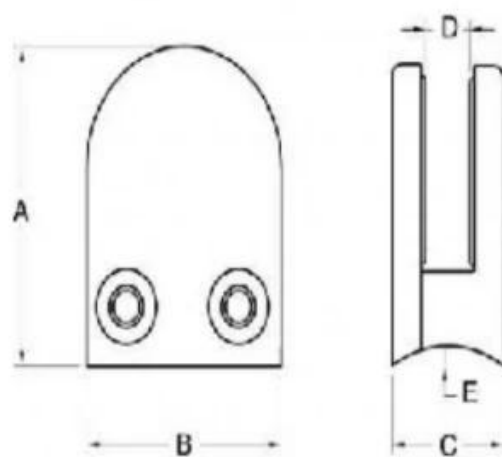
## Produitspectacle

### G103 / G103R 6-8mmverre



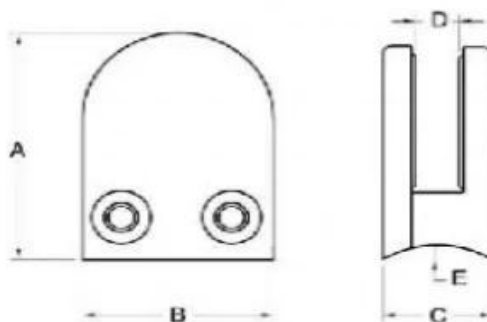
Model No.	A	B	C	D	E
G103	50	40	22	8	0
G103R	52	40	22	8	R-21.5

### G104 / G104R 8-10mmverre



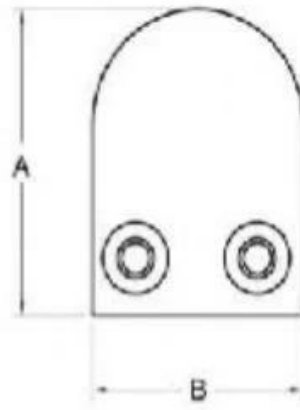
Model No.	A	B	C	D	E
G104	50	40	26	12	0
G104R	52	40	26	12	R-21.5

### G105 / G105R 10-12mm verre



Model No.	A	B	C	D	E
G103	50	40	22	8	0
G104	50	40	26	12	0
G105	55	45	28	14	0
G103R	52	40	22	8	R-21.5
G104R	52	40	26	12	R-21.5
G105R	58	45	28	14	R-25.4

### G106 / G106R 6-8mm verre utilisé au coin



Model No.	A	B	C	D	E
G106	50	40	25	11	0
G106R	52	40	25	11	R-21.5

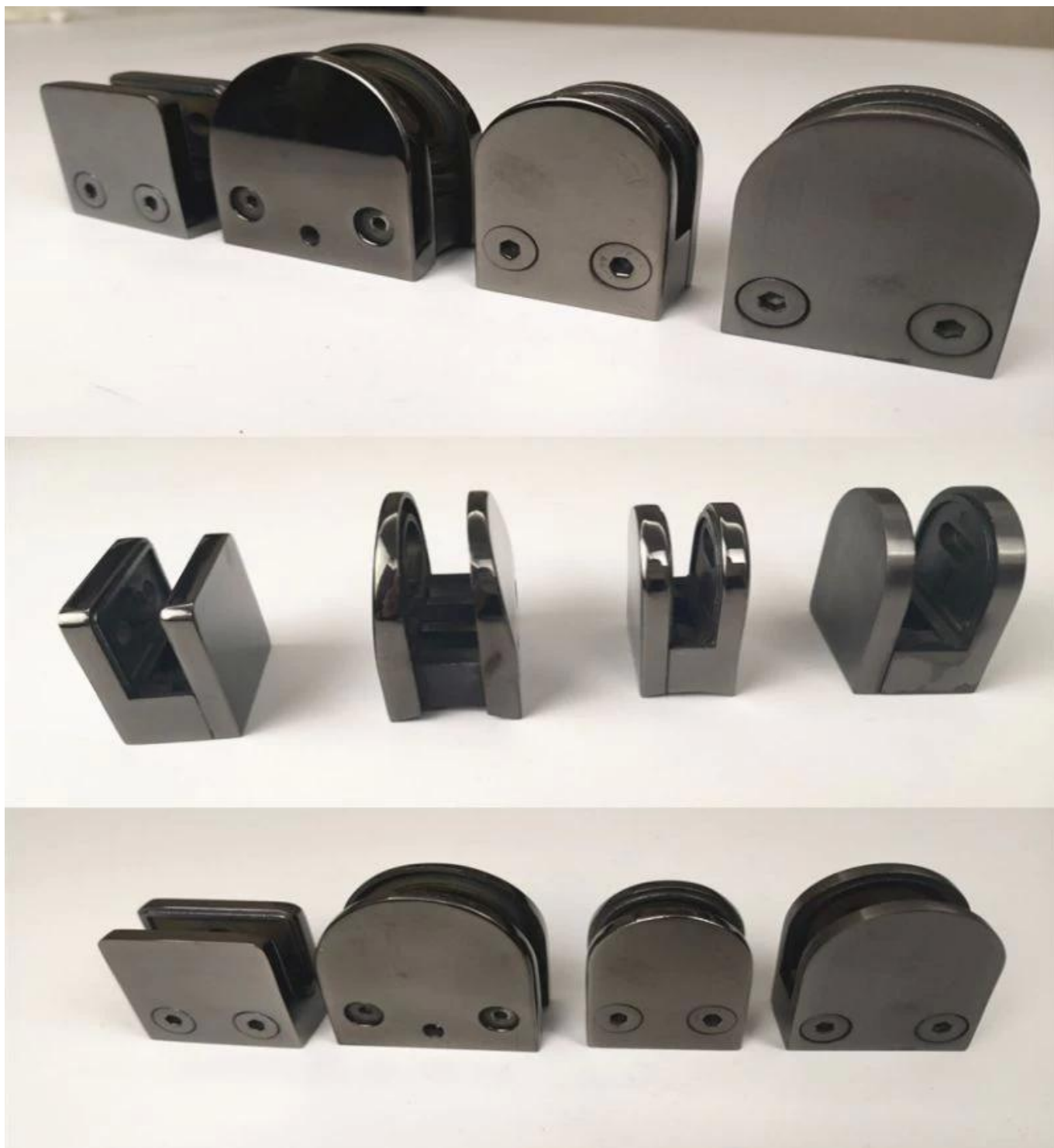
**Surface brossée satinée**



**Surface polie miroir**



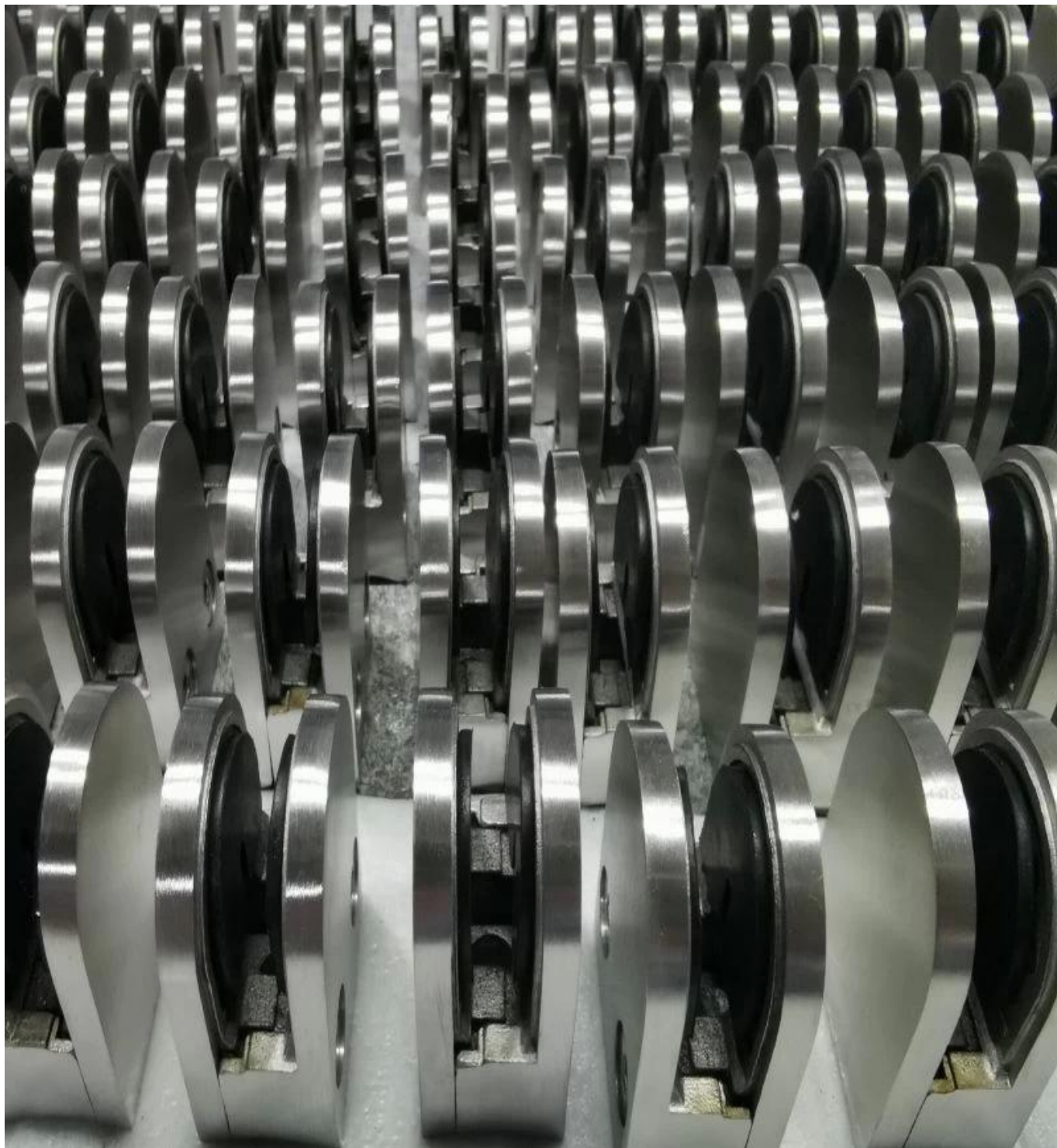
**Surface de couleur noire**



**Surface de couleur blanche**



**Masseproduction**

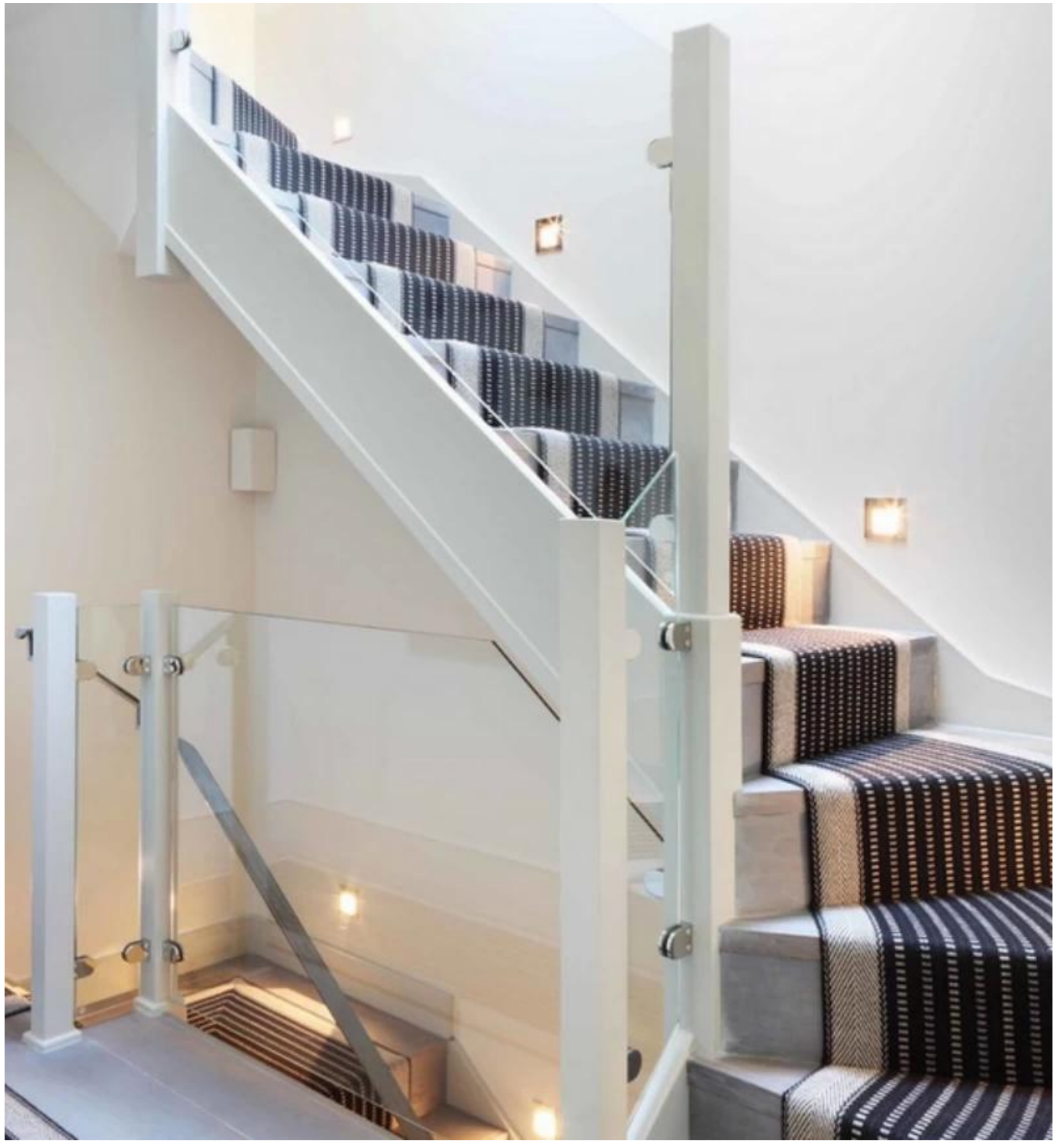


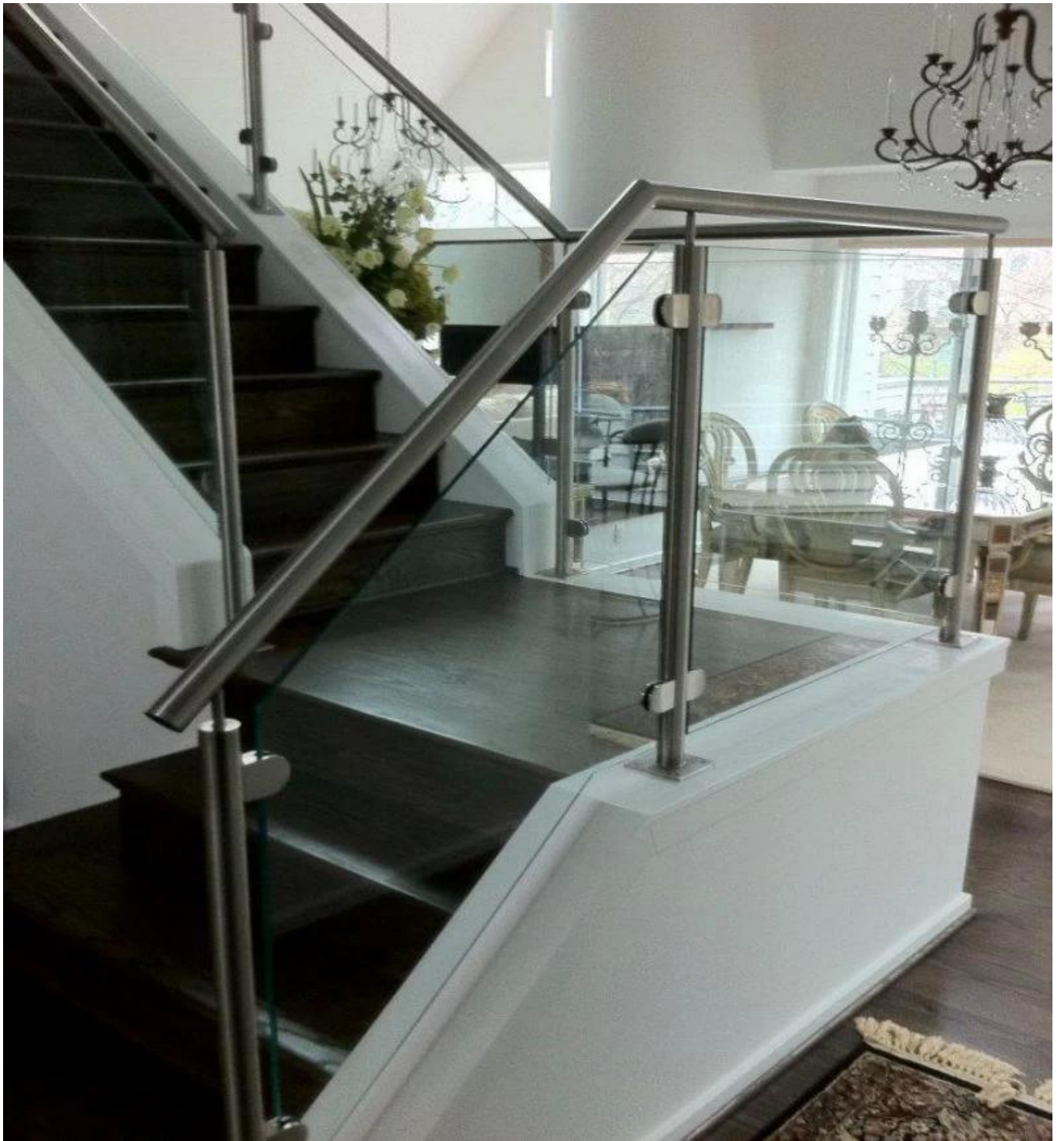






Application







Des questions, s'il vous plaît n'hésitez pas à contacter.

Franc

Email: [sales02@launch-china.cn](mailto:sales02@launch-china.cn)

WhatsApp / WECHAT / Téléphone: +8615906261741