

## Robinet en verre cinq types

Réf.	Matériel	terminer	Épaisseur du verre	Remarques
<a href="#">SBM</a>	Duplex 2205 316SS 304SS	Satin / Miroir	10-13,52 mm	
<a href="#">RBM</a>	Duplex 2205 316SS 304SS	Satin / Miroir	10-13,52 mm	
<a href="#">SCM</a>	Duplex 2205 316SS 304SS	Satin / Miroir	10-13,52 mm	Une longueur supplémentaire est disponible par soudage
<a href="#">RCM</a>	Duplex 2205 316SS 304SS	Satin / Miroir	10-13,52 mm	Une longueur supplémentaire est disponible par soudage
<a href="#">SFM</a>	Duplex 2205 316SS 304SS	Satin / Miroir	10-13,52 mm	

Numéro de pièce: SBM

**KEBIL** 科比奥®





**Marine Duplex 2205 Spigot**

Numéro de pièce: RBM



Numéro de pièce: SCM

**KEBIL** 科比奧®



Numéro de pièce: RCM

**KEBIL** 科比奥®



Numéro de pièce: SFM

**KEBIL** 科比奥®

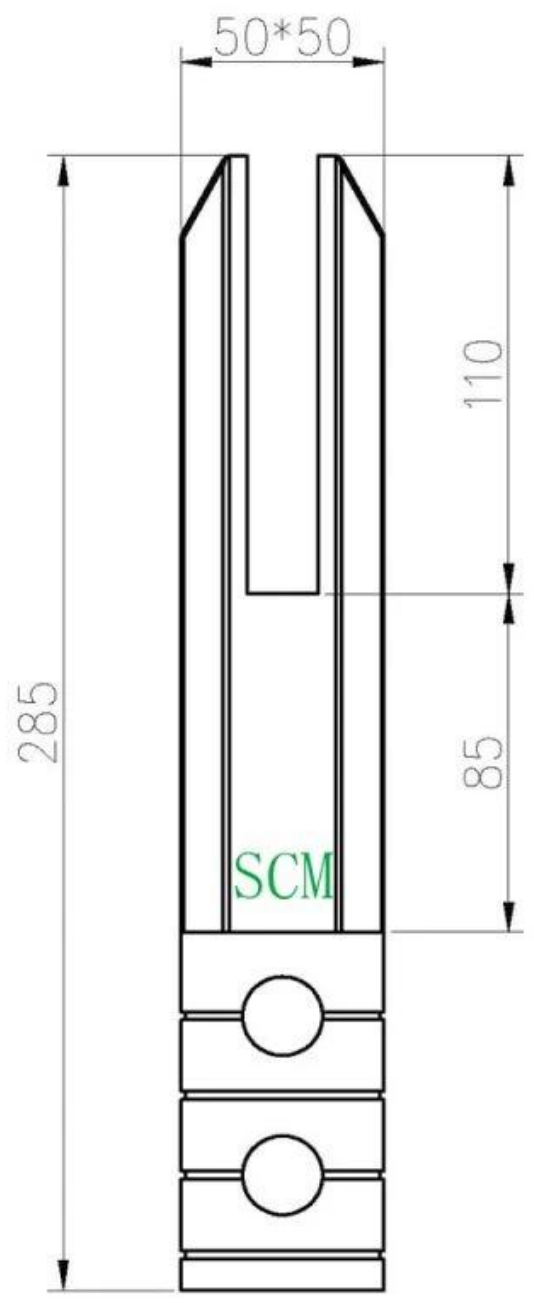
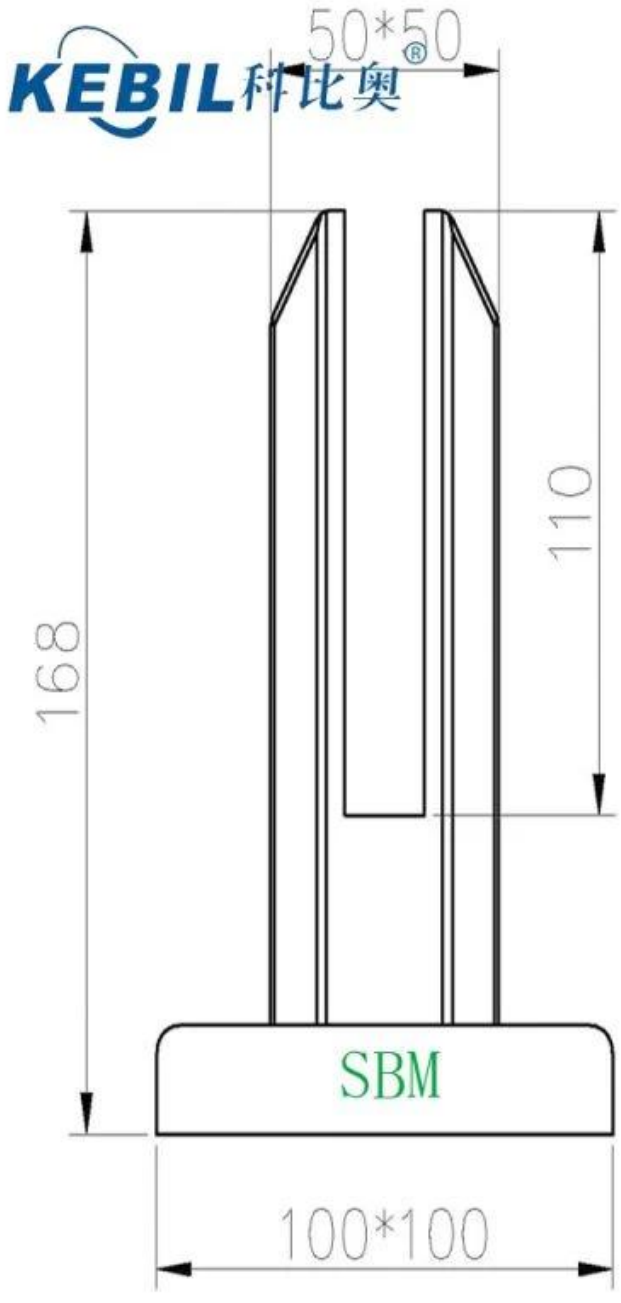


**KEBIL** 科比奥®



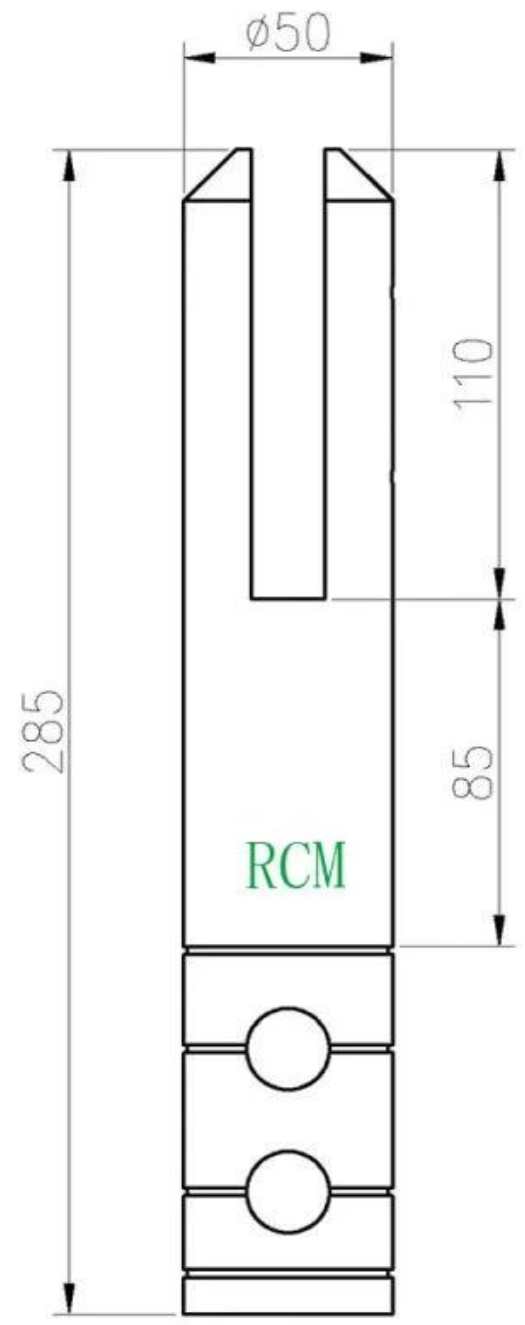
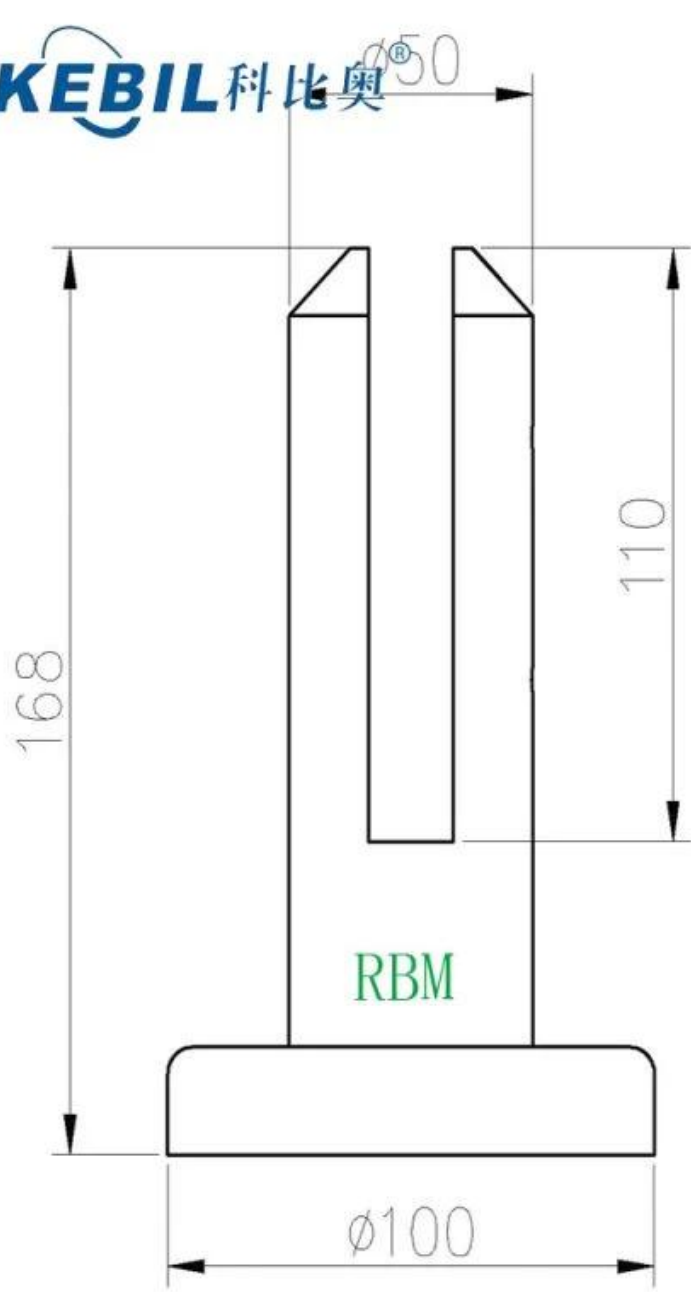
**Dessin technique**  
**SBM et SCM**



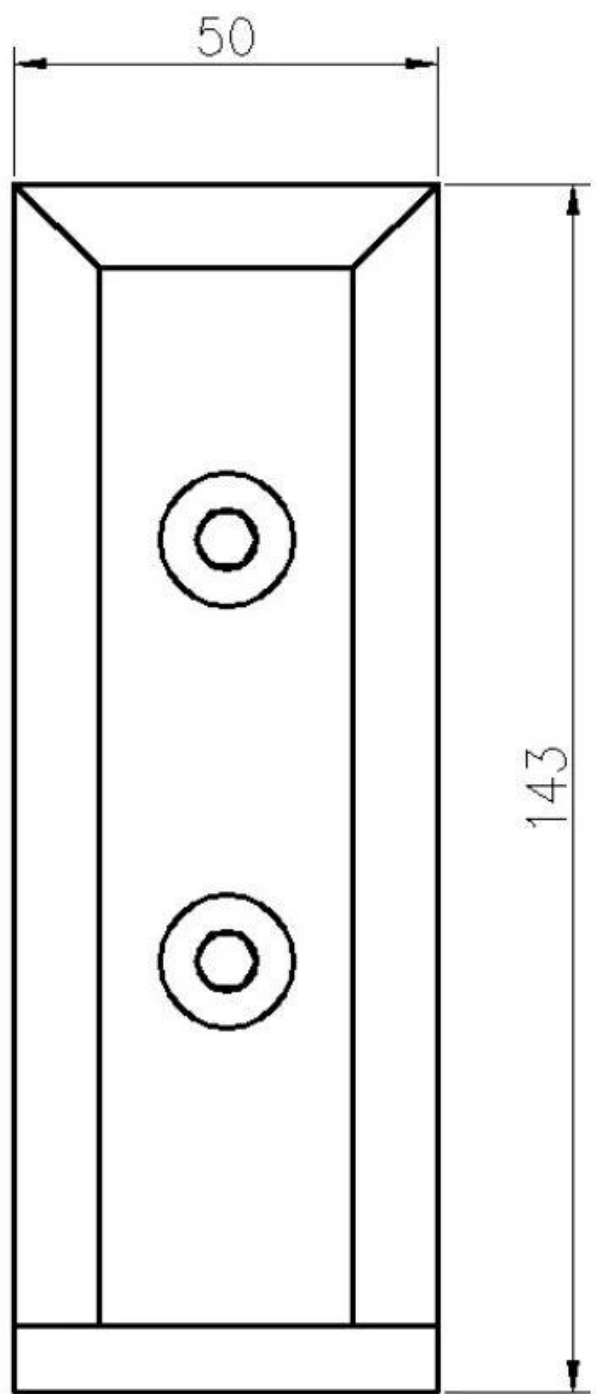
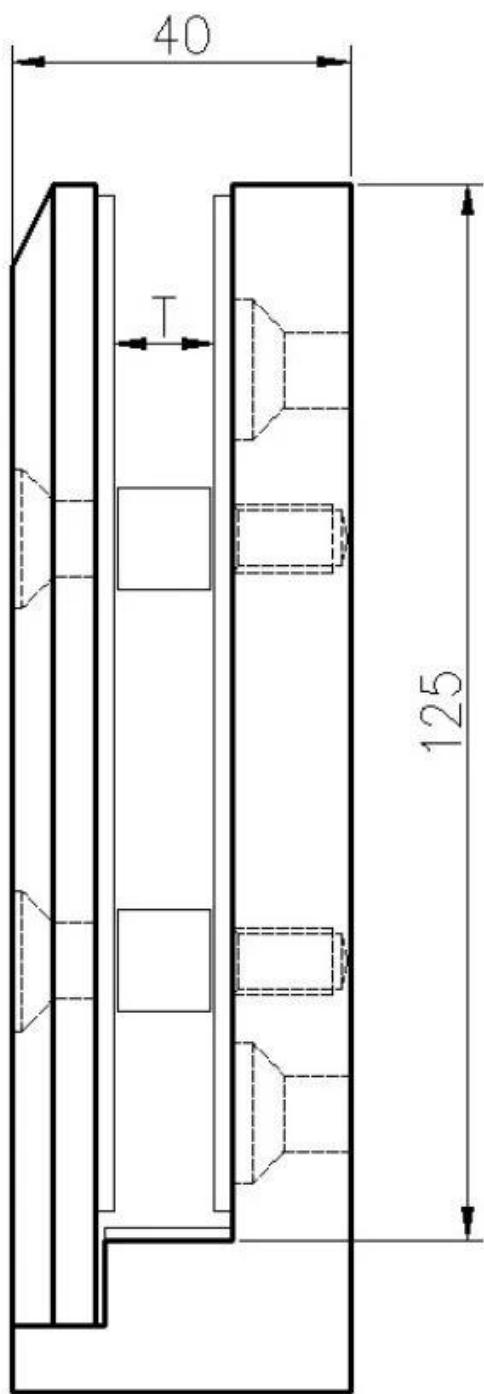


**RBM et RCM**

**KEBIL** 科比奧



SFM monté latéralement



Dessins d'application

**KEBIL** 科比奥®







N'hésitez pas à contacter lorsque vous avez une demande pour eux.

À l'attention de: Frank Fang

Téléphone: +8615906261741

Courriel: sales02@launch-china.cn