

Profilé en aluminium d'usine U canal, canal en verre en aluminium pour balcon terrasse Plate-forme Systèmes de conception de garde-corps en métal

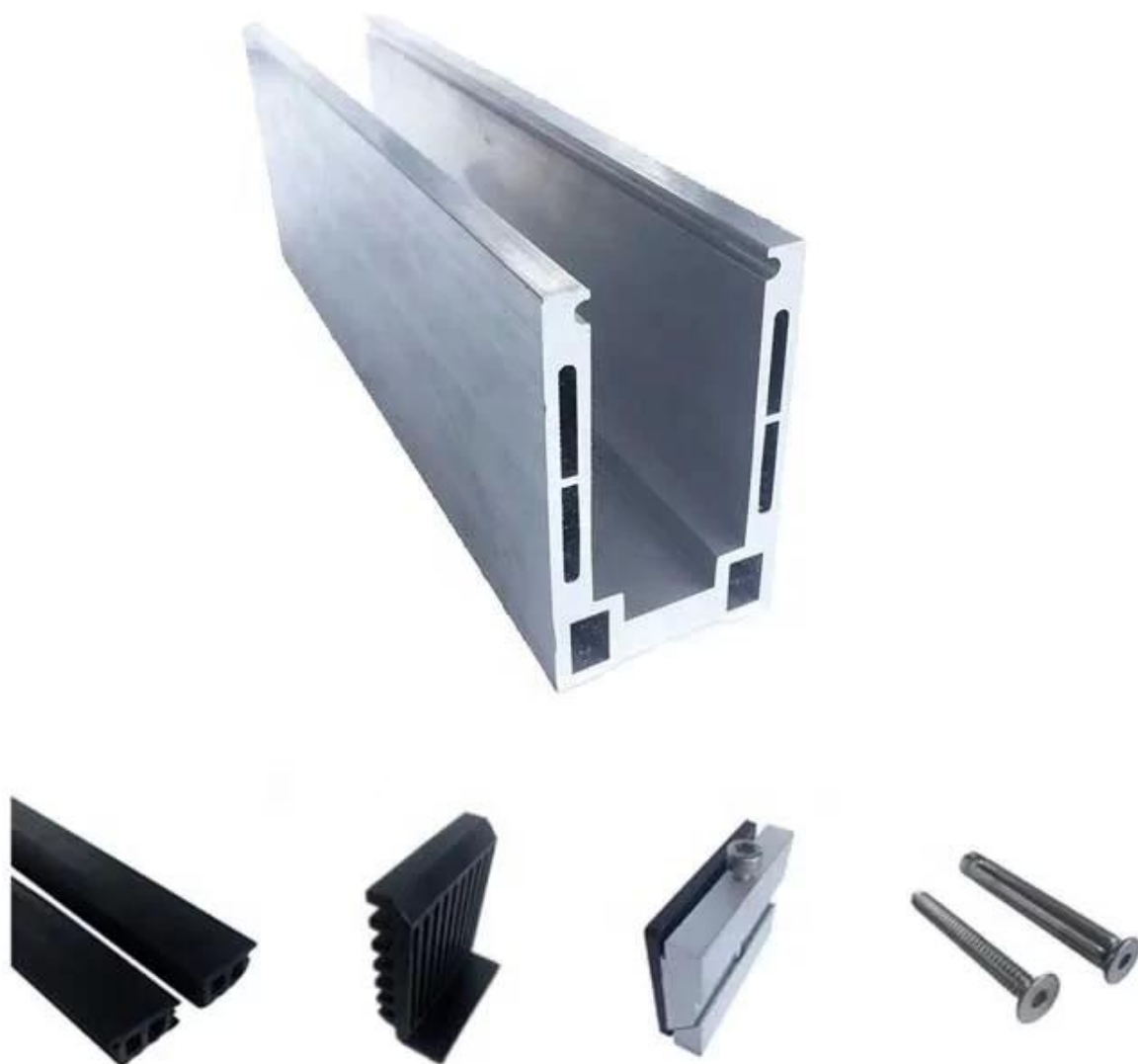


Spécifications de garde-corps en verre en aluminium:

PARTIE DE RAILING - SOUS-SOL	MATÉRIEL	DIMENSION (MM)	SURFACE FINIE	ÉPAISSEUR DE VERRE ADAPTÉE (MM)
Profil U / U	Aluminium ALloy	102 * 62	Peinture anodisée / aérosol	12-13,52
		102 * 67		8 + 1,52 + 8
		102 * 70,5		10 + 1,52 + 10
Système intérieur et boulon	3 ou 4 mètres par longueur			

Bardage	SUS 304 / SUS 316	102	Brossé / Miroir	/
Caoutchouc	Plastique	Divers	Noir	Tout





Profilé en U de base en aluminium pour balustrade en verre de couleur noire:



Modèles disponibles:

LCH-A01 / A02: sans / avec revêtement pour une utilisation avec du verre de 20 mm à 21,52 mm

LCH-A01



20 mm to 21.52 mm tempered glass

1 m aluminium groove contains the following accessories (excluding glass)



Aluminum trough 1 m

Waterproof tape 2 meters

Aluminum plastic fittings 3 sets

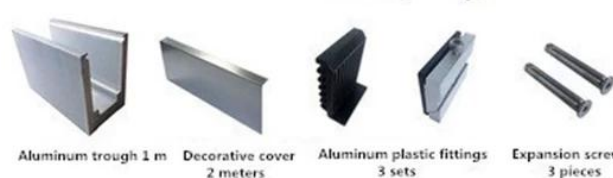
Expansion screws 3 pieces

LCH-A02



20 mm to 21.52 mm tempered glass

1 m aluminium groove contains the following accessories (excluding glass)



Aluminum trough 1 m

Decorative cover 2 meters

Aluminum plastic fittings 3 sets

Expansion screws 3 pieces

LCH-B01 / A02: sans / avec revêtement pour une utilisation avec du verre de 16 mm à 17,52 mm

LCH-B01



16 mm to 17.52 mm tempered glass

1 m aluminium groove contains the following accessories (excluding glass)



LCH-B02



16 mm to 17.52 mm tempered glass

1 m aluminium groove contains the following accessories (excluding glass)



LCH-C01 / A02: sans / avec revêtement pour une utilisation avec du verre de 12 mm à 13,14 mm

LCH-C01



12 mm to 13.14 mm tempered glass

1 m aluminium groove contains the following accessories (excluding glass)

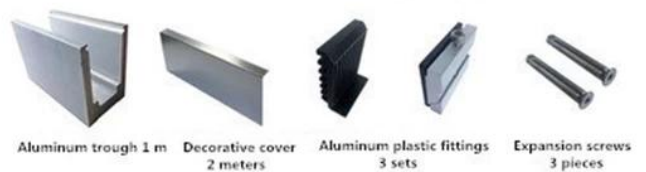


LCH-C02



12 mm to 13.14 mm tempered glass

1 m aluminium groove contains the following accessories (excluding glass)



LCH-D01 / A02: sans / avec revêtement pour une utilisation avec du verre de 12 mm à 13,14 mm

LCH-D01



12 mm to 13.14 mm tempered glass

1 m aluminium groove contains the following accessories (excluding glass)



Aluminum trough 1 m



Waterproof tape 2 meters



Aluminum plastic fittings 3 sets



Expansion screws 3 pieces

LCH-D02



12 mm to 13.14 mm tempered glass

1 m aluminium groove contains the following accessories (excluding glass)



Aluminum trough 1 m



Decorative cover 2 meters



Aluminum plastic fittings 3 sets



Expansion screws 3 pieces

Pour une application commerciale et résidentielle, fou à la fois en gros et au détail (nous sommes fabricant)

Voici quelques photos du projet:

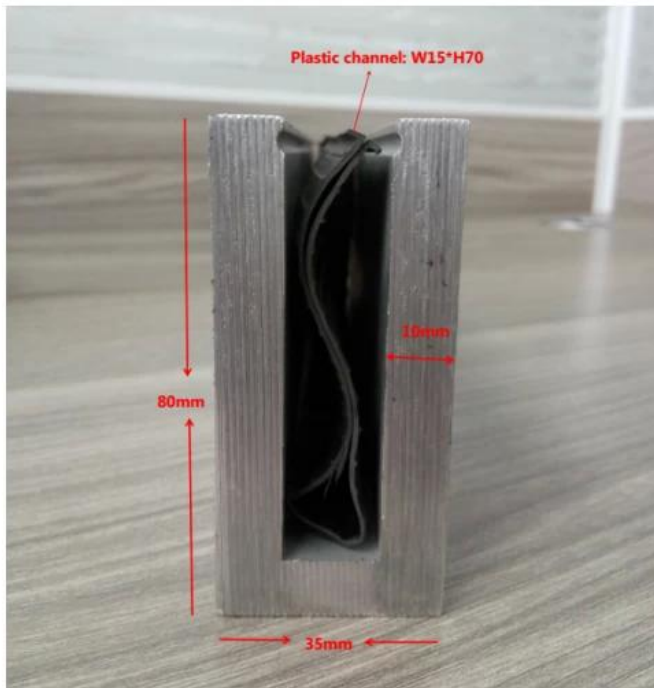




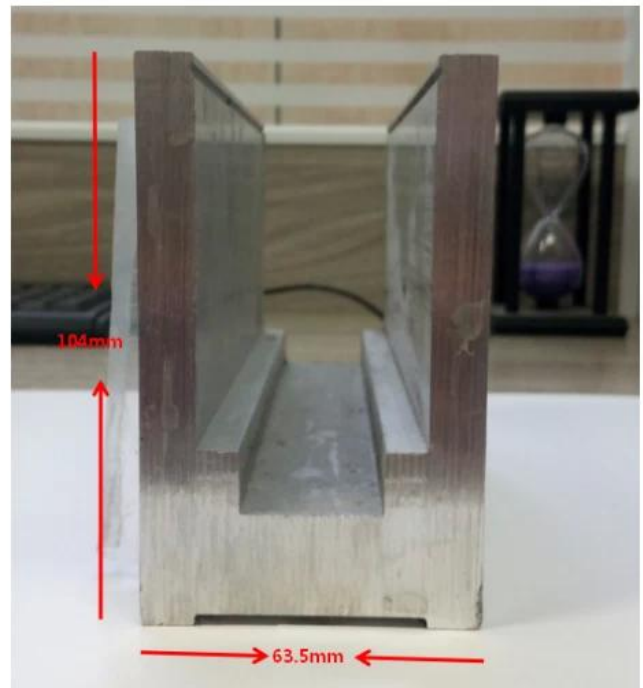


PLUS DE TYPES DE CANAL U EN ALUMINIUM POUR GARDE-CORPS EN VERRE:

Small profile: for glass thickness 10-12.76mm

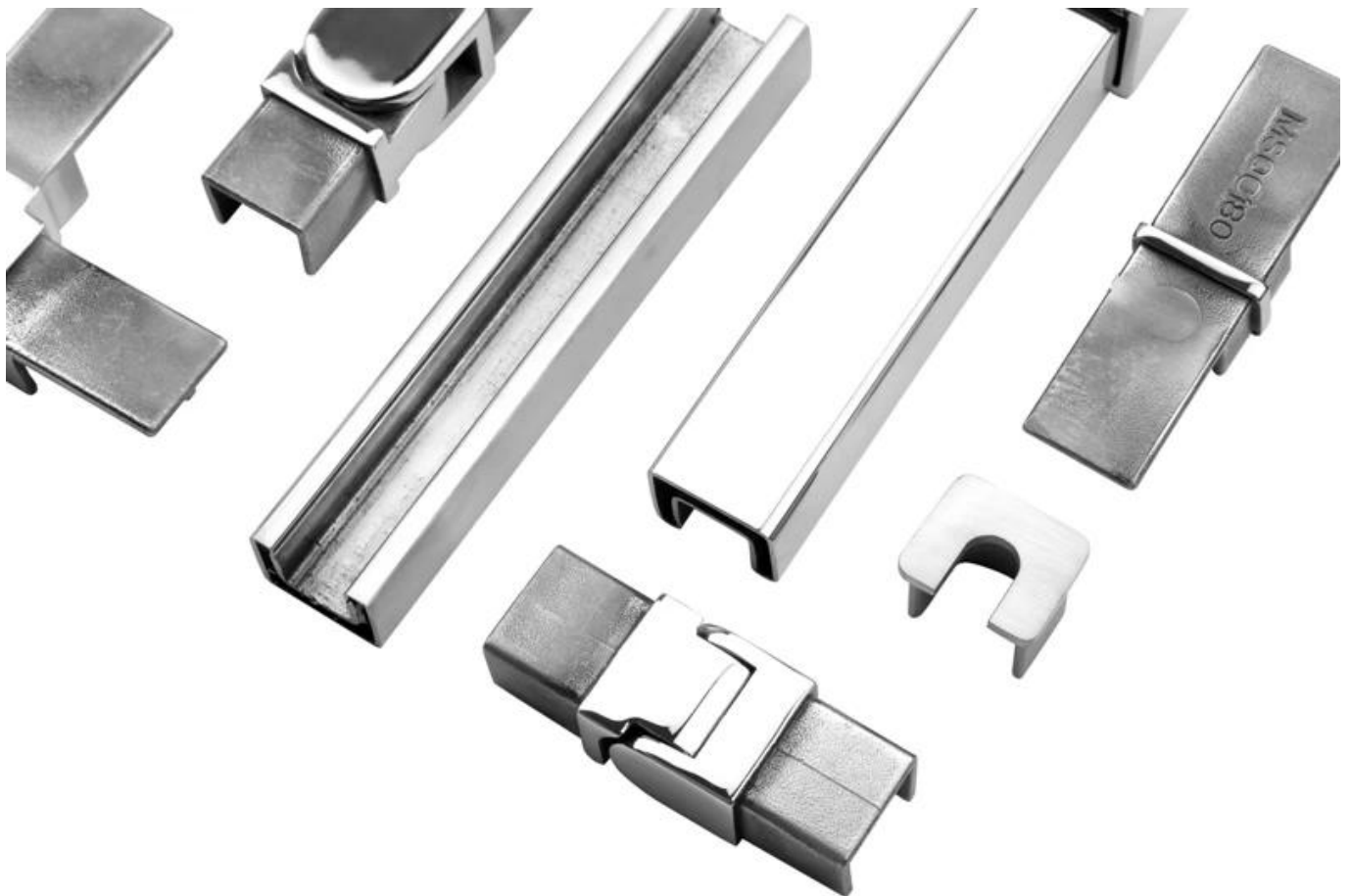


Big profile: for glass thickness 20-30mm



Produits connexes:

- main courante tubulaire à fente.





Contactez-nous maintenant pour plus d'informations:

Wendy: sales04@launch-china.cn

Mobile / Whatsapp: +86159 8933 9827