

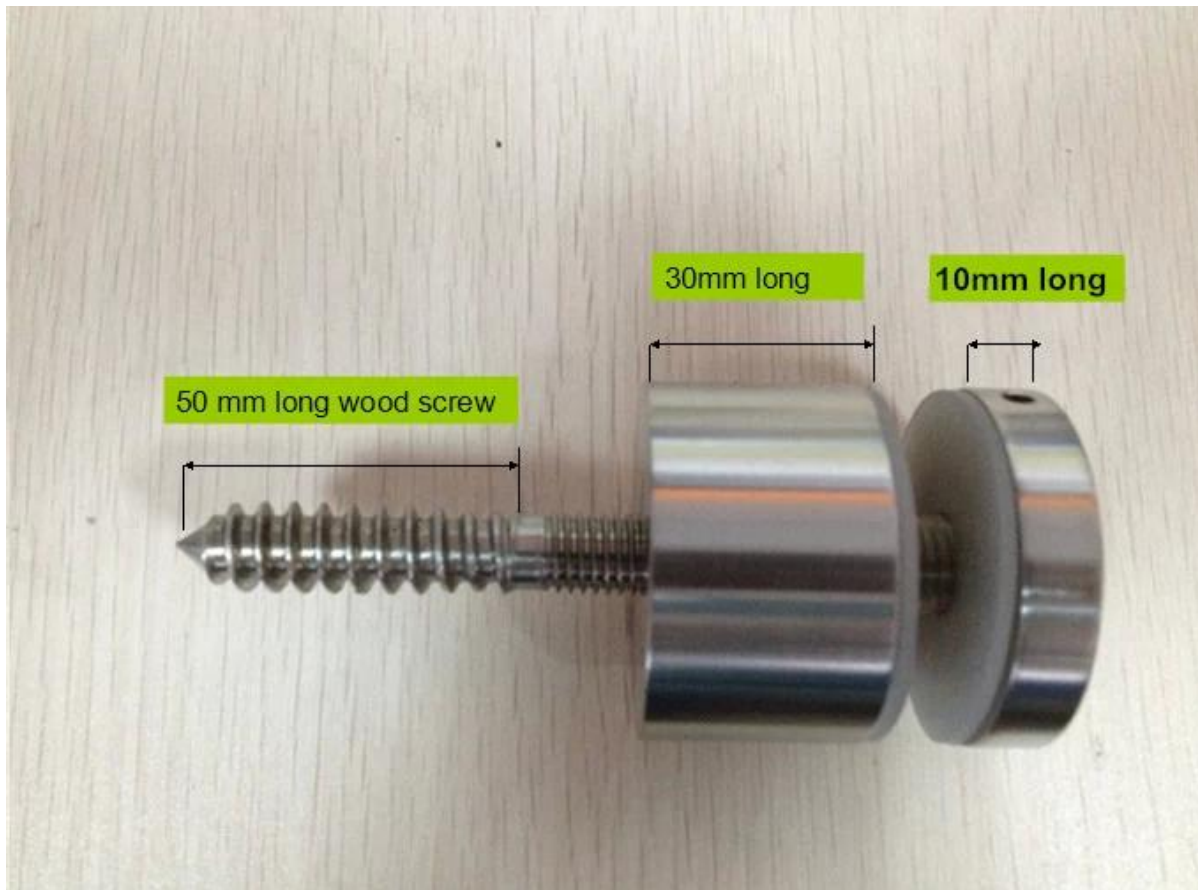
Flexible support décalé de verre pour les terrasses en béton usine de porcelaine

Support de Standoff, broche d'écartement ou impasse de verre est une bonne option de connexion entre le tablier en béton et en verre trempé.

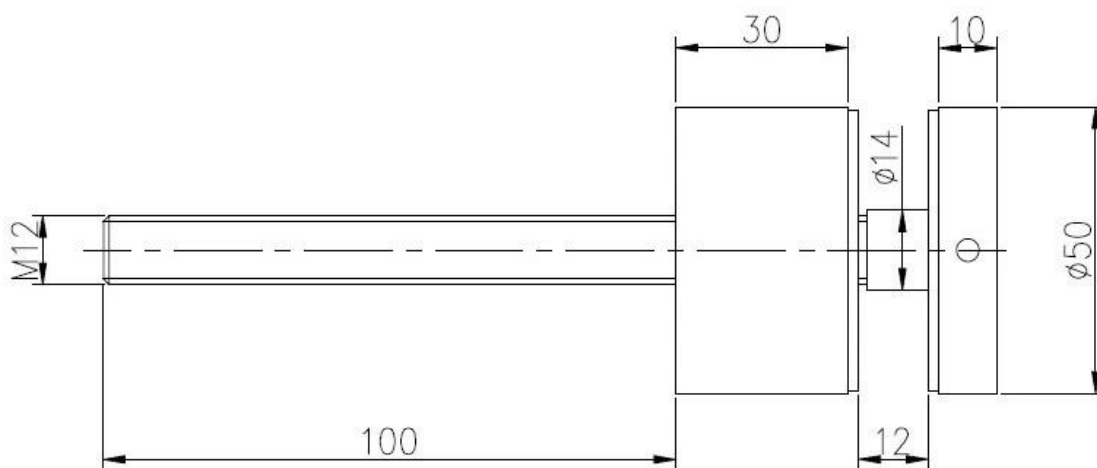
Standoff broche SF-50 est le modèle le plus populaire, en particulier pour la maison de luxury décoration, connexion d'escrime moderne en verre trempé clair.

Photos de bras de fer Verre SF-50:

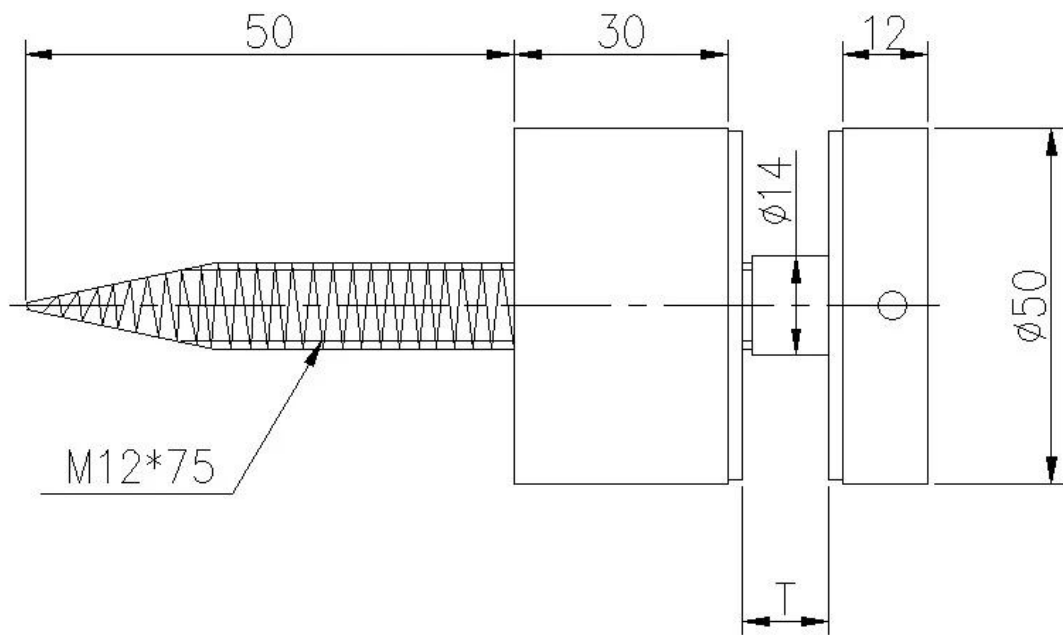




Dimensions de broche de bras de fer de verre.

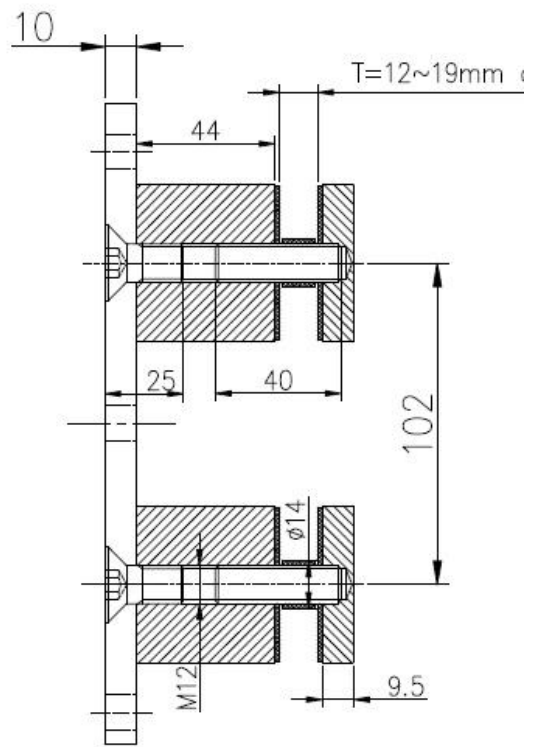
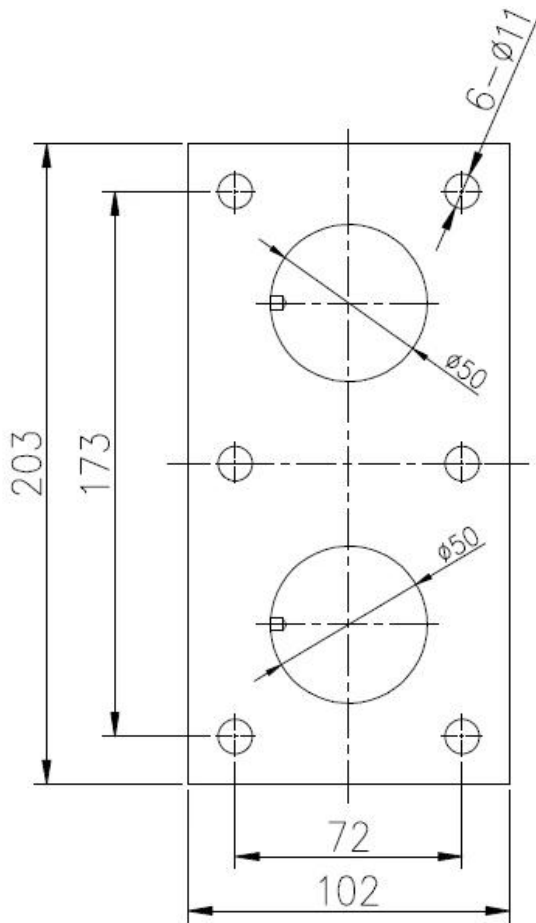


Les dimensions peuvent être modifiées selon les requirments du client.



Il ya aussi des broches d'écartement double





深圳市朗馳商貿有限公司

Images d'installation:









Pour toute information, faites le moi savoir.

Tel: +86 13266706610

Email: 13266706610