

Rangée en verre sans cadre Scrigot en verre en acier inoxydable

Description du produit - SpiGOT en verre

Produit mamoï	Rangée en verre sans cadre Scrigot en verre en acier inoxydable
Matériel	Duplex 2205 / en acier inoxydable 316
Standard	Standard australien Comme 1926.1-2012 : Barrières de sécurité pour piscines
Installation	4 x 11mm Compount Sunk Trous pour vis en bois ou installation de boulon à fraisé
Finir	Miroir poli / satiné brossé / noir / or
Pour Glass thickness	8-13.52mm (aucun trou requis dans le verre)
Hauteur	168mm
Taille de la couverture de base	100x100mm pour carré, diamètre 100mm pour rond
Montage	Montage de surface / plancher
Méthode de fabrication	Casting (haute qualité)
Détails de l' emballage	1) une pièce dans un sac à bulles, puis dans une boîte blanche 2) 12 pièces en carton en carton 365x330x230mm 3) Emballage comme exigences des clients
Application	Clôture de piscine / balcon / pont / escalier balustrade en verre
Inspection d'usine	Disponible
Sample	Disponible
Moq	10 morceaux. Pourrait commander selon votre travail exigence.
OEM & ODM Un service	Disponible

ProduitPhotos - SpiGOT en verre

KEBIL 科比奥®

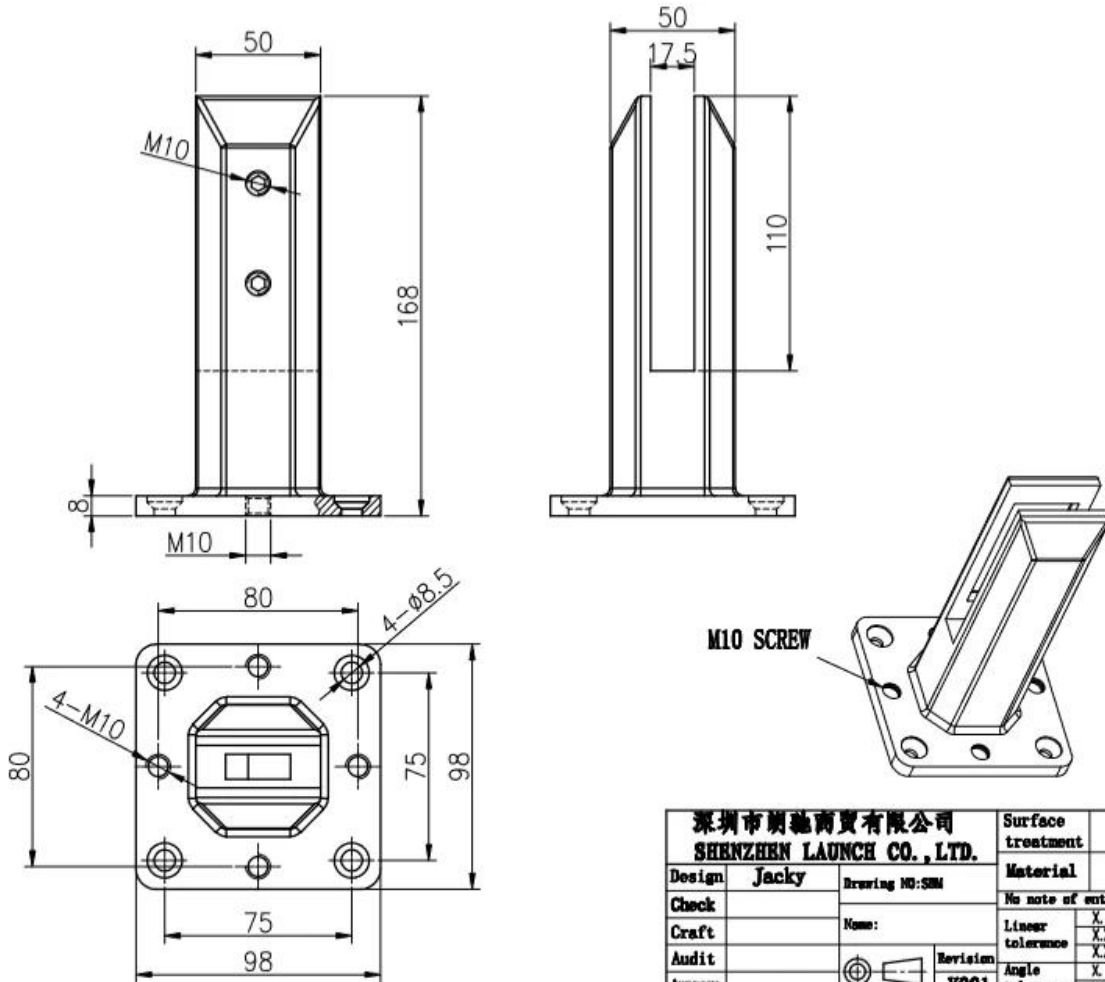


KEBIL 科比奥®





TechniqueDessin - SpiGOT en verre



Emballage de production Information - SpiGOT en verre



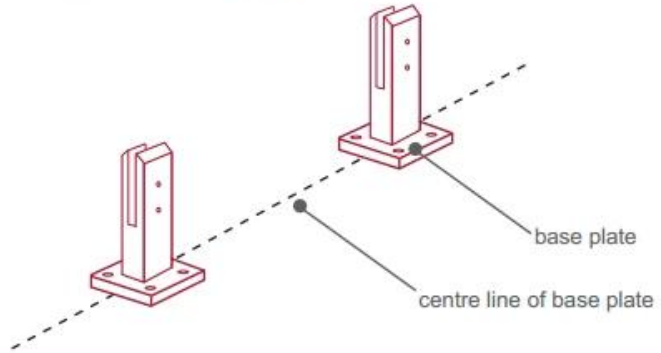
InstallationLigne directrice - Spigot en verre



fixing method: base plate spigots

Mark out the centre line of proposed glass fence with a chalk line. Determine clamp location based on a sheet size (recommendation on pages 1 & 2). Use base plate as a template to mark out the hole positions and drill holes to suit.

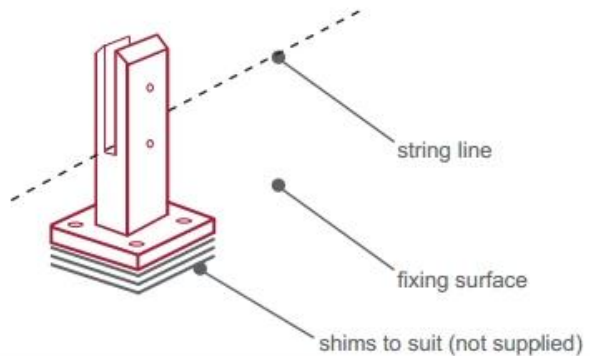
Note: Do not exceed 100mm gaps between glass panels. Optimum gap is 40mm to 60mm



Now the base plated spigots can be fitted to the floor and plumbed via shims (not supplied) under the base plates. Be sure to tighten firmly as the smallest of movement at the base plate will result in noticeable movement at the bottom of the glass fence.

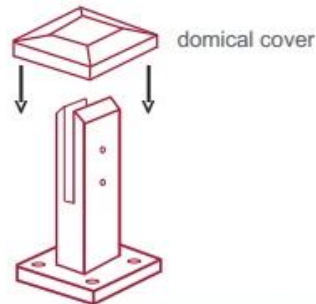
Tip: By setting the two outer spigots of your total span, a string line can be run in the 'throat' of the spigots, giving correct height for all spigots in between

Note: Do not exceed 100mm gap from the fixing surface to the bottom of the glass



When all spigots are installed, slip domical cover the top of the spigot to hide fixings. It will be necessary to turn the adjustment screws on the spigot face all the way in to allow cover to pass over

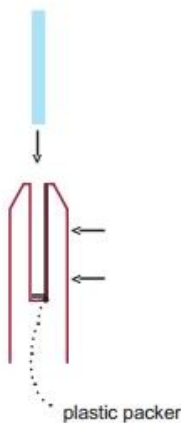
Note: Same installation method applies to round base plate spigot



The glass is then installed to the spigots. Place plastic packers between glass & spigot, at no stage should glass touch the metal

How adjustability works:

1. Place glass in spigot
2. Fix/ tension glass both sides with allen key







ContacterInformations

Toute enquête ou questions, s'il vous plaît laissez un message. Je reviendrai à vous dès que possible!

Pour toute enquête urgente, veuillez vous contacter ci-dessous:

Contact: Wendy

E-mail: sales04@launch-china.cn

MOB / WhatsApp / WECHAT: +0086 159 8933 9827

CONTACT US

WELCOME TO CONTACT US. WE WILL DO OUR BEST TO HELP YOU!

- ✓ Name: Wendy
- ✓ Email: sale04@launch-china.cn
- ✓ Mobile / Whatsapp / Wechat: +86 159 8933 9827