

Poteau d'acier inoxydable de balustrade d'escalier de balustrade de main courante sans cadre



1. Spécifications du balustre carré en acier inoxydable :

Produit Nom	Poteau d'acier inoxydable de balustrade d'escalier de balustrade de main courante sans cadre
Modèle No.	LCH-121
Matériel	Acier inoxydable 304/316
terminer	Brossé ou poli miroir
Taille du poteau carré	50 x 50 x 1,5 mm d'épaisseur de paroi Epaisseur de paroi 40 x 40 x 1,5 mm
la taille	Personnalisable
Pour l'épaisseur du verre	10 à 15 mm
Application	Conception de garde-corps de balcon Conception de garde-corps de porche Conception de garde-corps de terrasse Conception de garde-corps d'escalier

Poteau d'extrémité avec raccord spider 1 voie

Poteau de garde-corps central avec raccord araignée à 2 voies

Hauteur standard: 1100 mm (hauteurs de poste client disponibles)

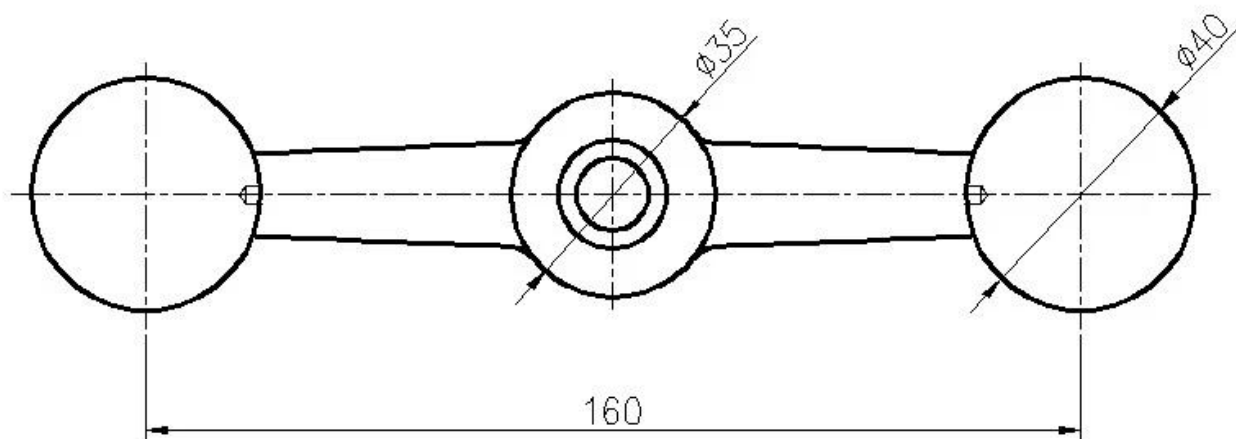
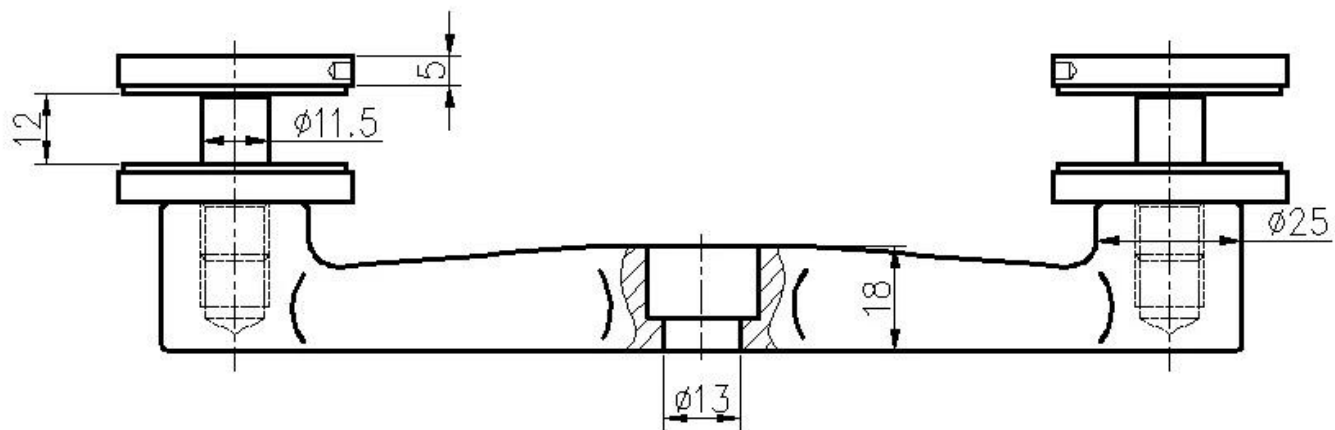
Conçu pour le verre de 10-15 mm ou selon vos besoins

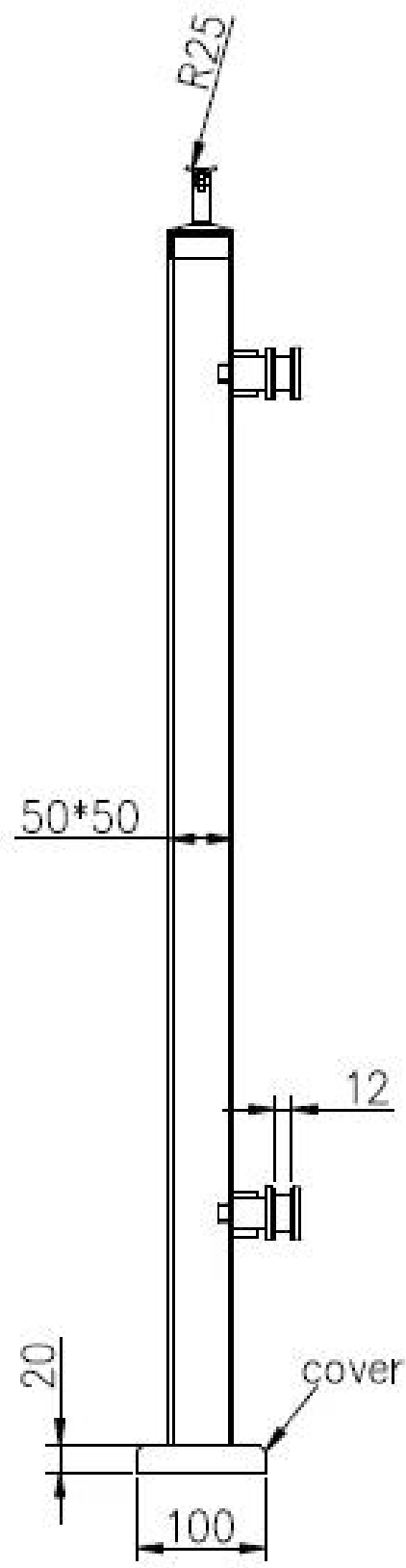
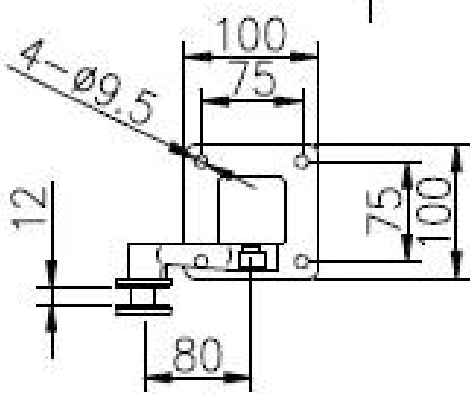
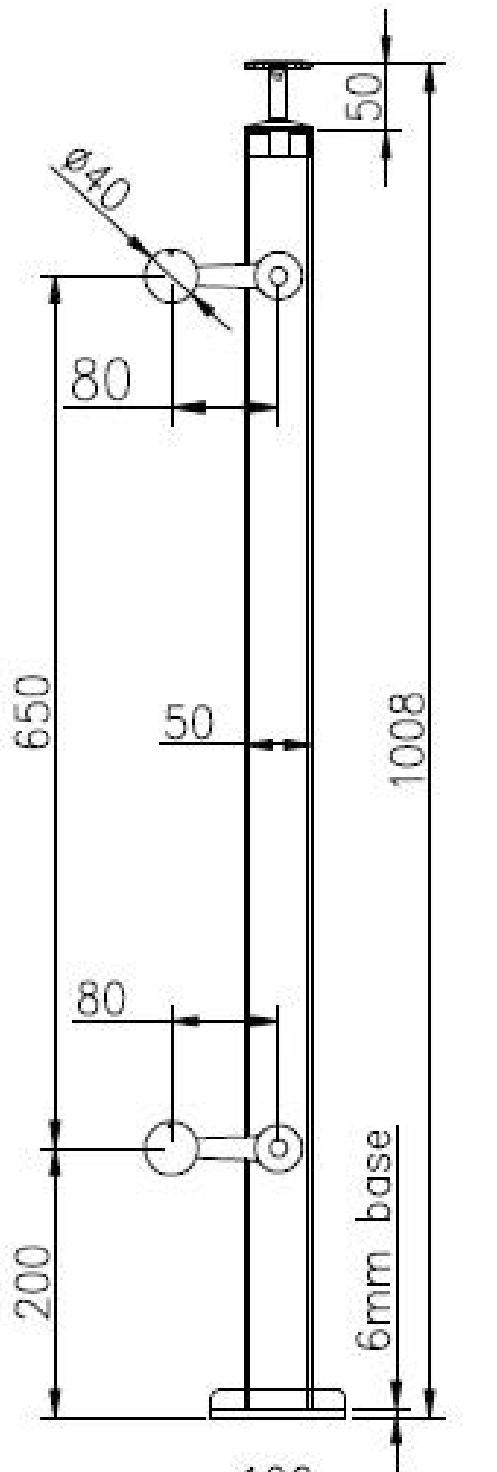
Les angles réglables se détachent de la conception pour escalier ou balcon, etc.

KEBIL 科比奥®



2. Dessin de dimension de poteau d'araignée carré en acier inoxydable
Pour votre référence:





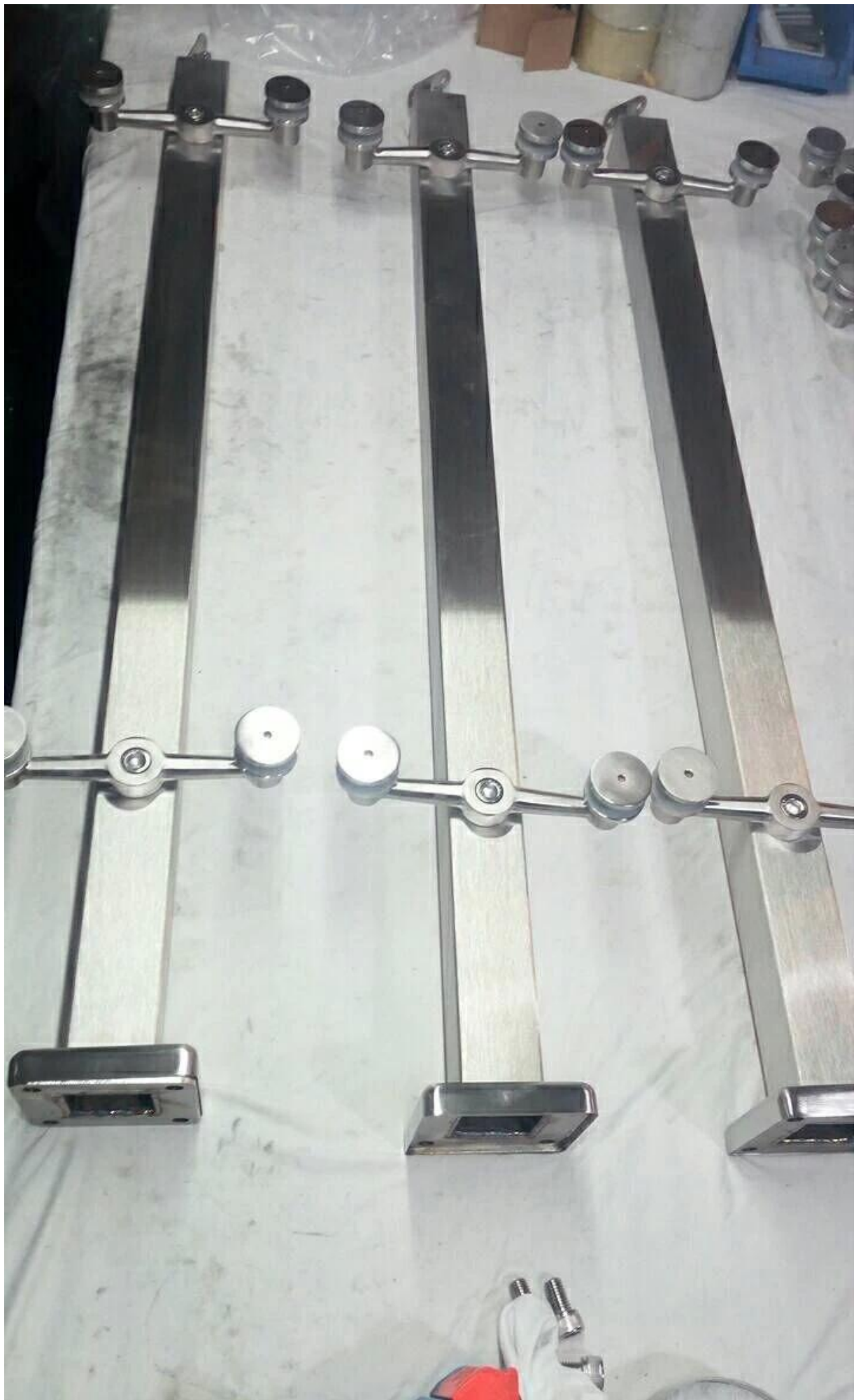
3. Poteau d'acier inoxydable de balustrade d'escalier de balustrade de main courante sans cadre:

Support de main courante réglable supérieur pour main courante à tube carré ou rond:



Poteau intermédiaire à 2 voies:





Poteau d'extrémité à 1 voie:



4. Photos d'emballage: 1pc / sac en plastique, 2-4pcs / ctn.





Projet Photos:





Veillez nous contacter librement pour plus d'informations:

Courriel: sales03@launch-china.cn

Contact: Eve Chow

HP / WhatsApp / WeChat: +8613686807796