

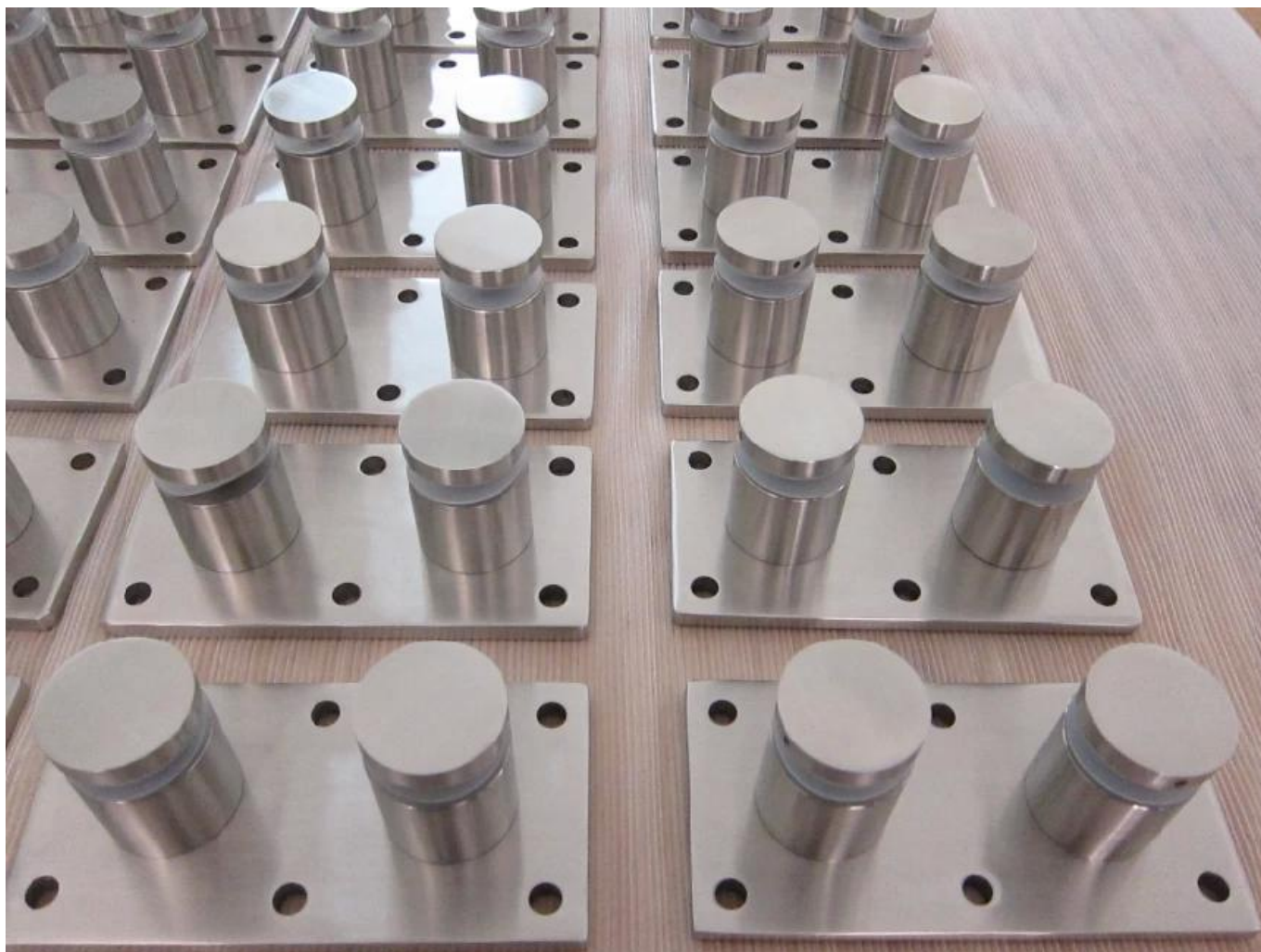
## Balcon sans cadre, balustrade de garde-corps en acier inoxydable, fixation de verre

Nom du produit	Balcon sans cadre, balustrade de garde-corps en acier inoxydable, fixation de verre
Numéro de modèle	SF-50T
Matériel	Acier inoxydable 304/316
terminer	Miroir poli ou satiné
Taille d'entretoise en verre	Bouchon 50x12 mm, corps 50x44 mm, base 200 * 100 * 10
Pour épaisseur de verre	12-19 mm, ou selon les exigences des clients
Trou de verre percé	Diamètre 14 mm requis dans le verre
Poids net	3236g / pièce
Montage	substrat en bois, acier ou béton
MOQ	Une pièce
Échantillon	Disponible
Service OEM et ODM	Acceptable
Application	Conception d'escaliers intérieurs et extérieurs, balustrade de balcon, balustrade en verre sans cadre de pont, conception de balcon Juliette, escalier flottant
Inspection en usine	Disponible
Emballage à distance	Une pièce dans un sac à bulles, puis dans une boîte blanche, 12 pièces dans un carton en carton ou emballage selon les exigences des clients

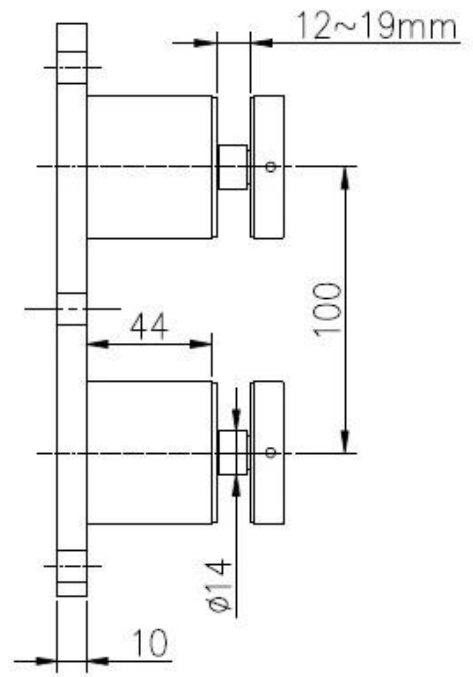
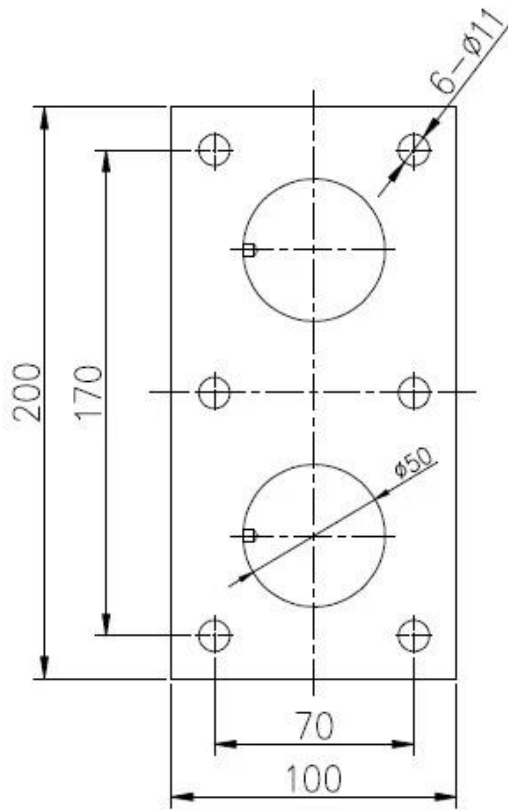
### Exposition de produit:

**KEBIL** 科比奥®





**Dessin technique:**



**Photos du projet:**







**AUTRES TYPES DE VERROUILLAGES EN VERRE DISPONIBLES**



**SF-50T**



**SF-50A**



**SF-50**



**SF-38**



**SF-38Z**



**SF-30**

**Dia 50mm Entretoise en verre Miroir / Finition satinée modèle SF-50:**

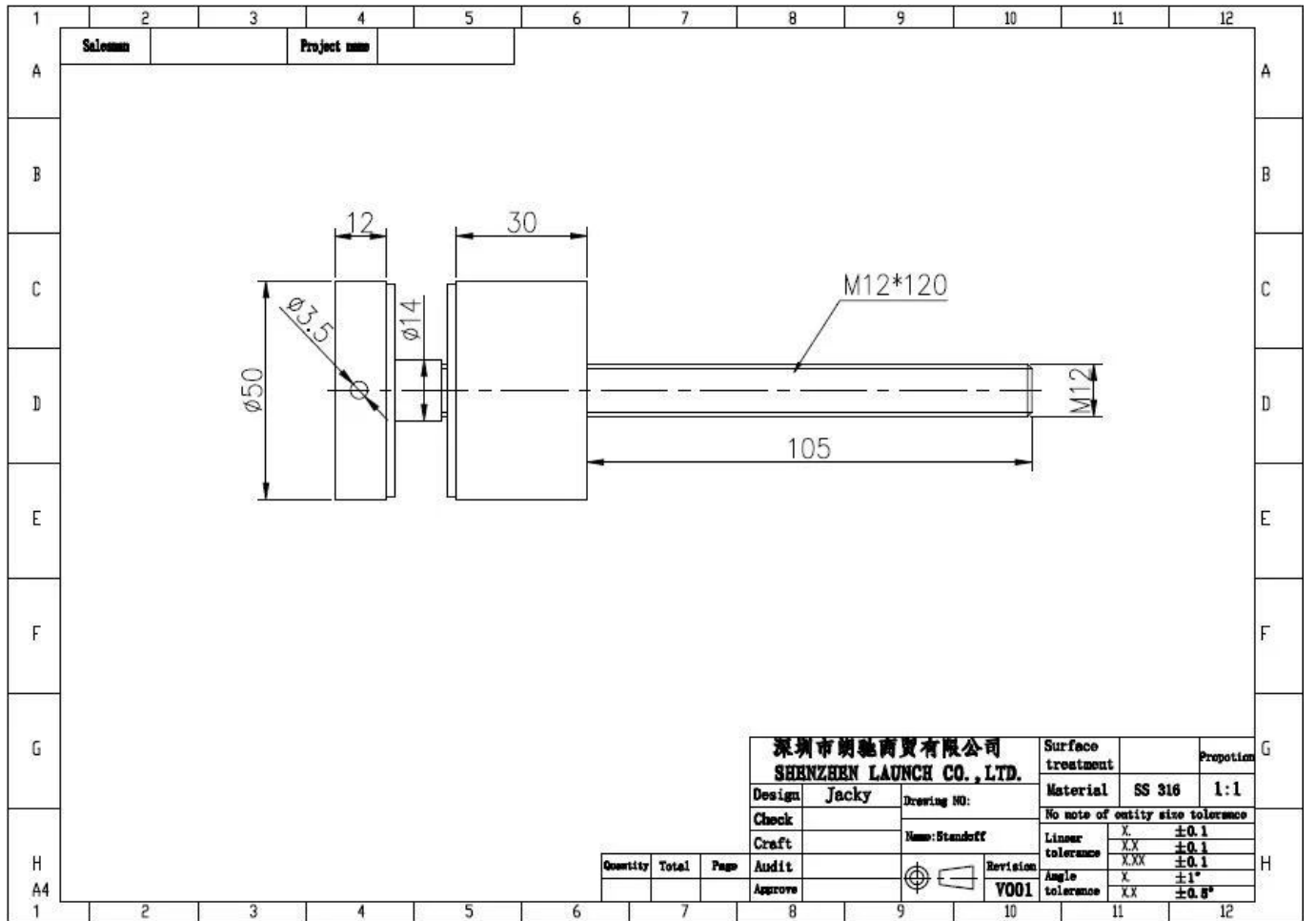


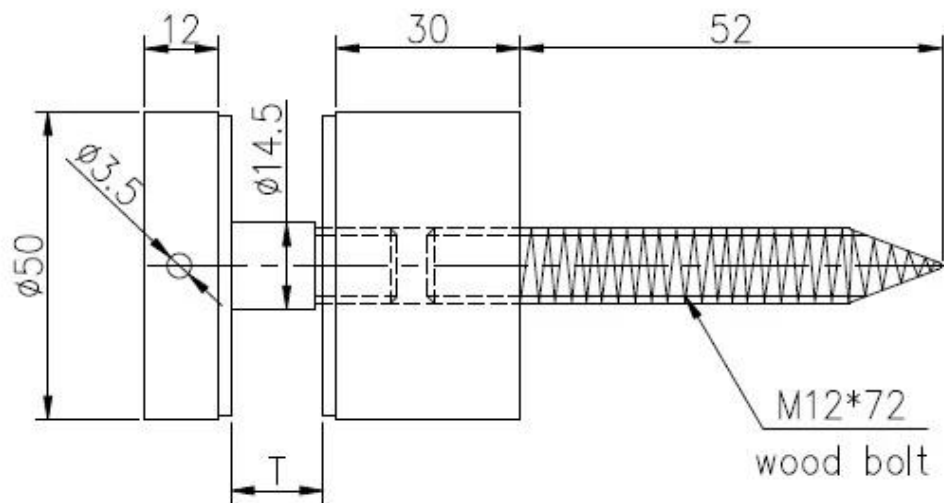
**Avec boulon à béton et vis à bois Modèle SF-50W:**



**Dessin technique:**



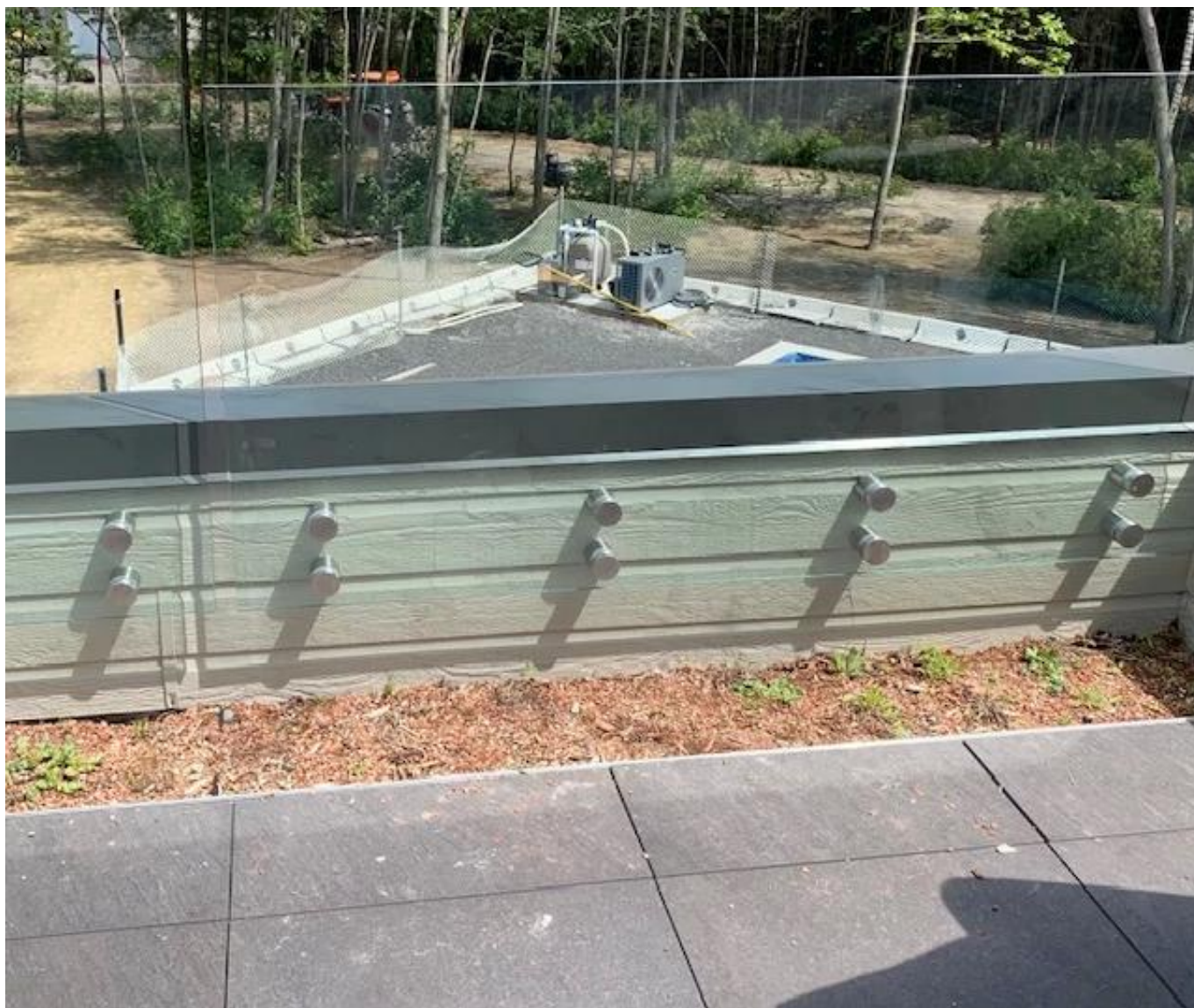




<b>深圳市朗馳商貿有限公司</b> <b>SHENZHEN LAUNCH CO., LTD.</b>			Surface treatment		Proport
Design	Jacky	Drawing NO: SF-60	Material		1:1
Check		Name: Standoff	No note of entity size tolerance		
Craft			Linear tolerance	X	±0.1
				X.X	±0.1
				X.XX	±0.1
Quantity	Total	Page	Audit	Revision	Angle tolerance
				V001	X
					X.X
					±1°
					±0.5°

**Photos du projet:**

entretoise en verre extérieur et intérieur, conception de garde-corps en verre sans cadre, support en acier inoxydable, broche en verre



**Entretoise en verre en acier inoxydable pour balustrade en verre sans cadre**



**support d'entretoise en acier inoxydable pour la conception de garde-corps en verre**





**Contactez-nous maintenant pour plus d'informations!**

**Courriel: [sales03@launch-china.cn](mailto:sales03@launch-china.cn)**

**Mob: +8613686807796**