

Barrière de verre sans cadre piscine embase de la canule

Acier inoxydable 316 / 316L / Duplex 2205 la marge de qualité

Satin brossé ou poli miroir;

Épaisseur de verre: 10-13.52mm?

Il forés dans le verre;

Base de type plaque:

Forme: ronde et carrée

Hauteur: 168 mm;

Taille de base:

SBM-2 100x100mm Square?

ABM-2 Diamètre 98 mm rondes;

Écart entre à fond de verre de plancher: 58 mm;

Miroir;

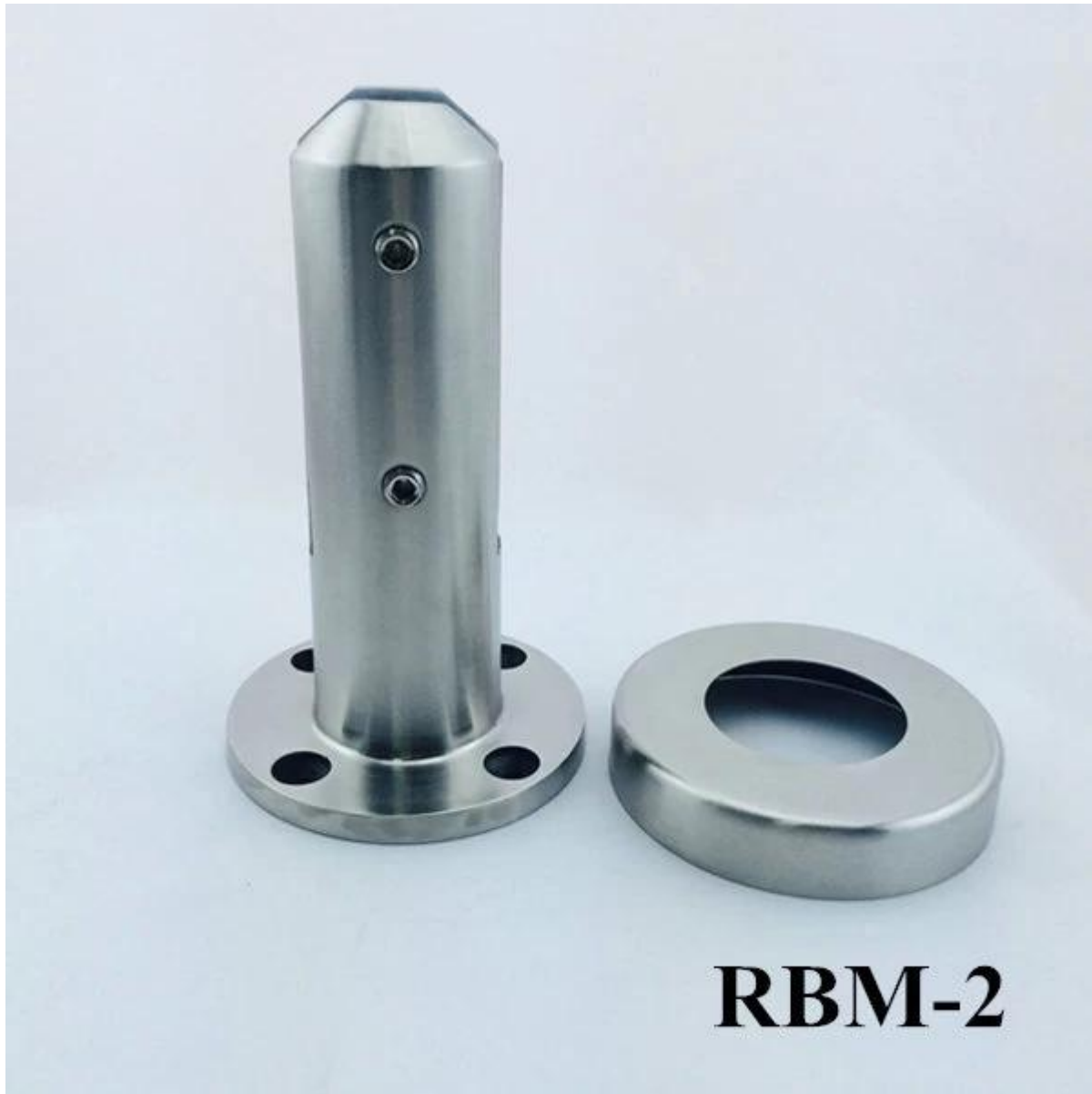




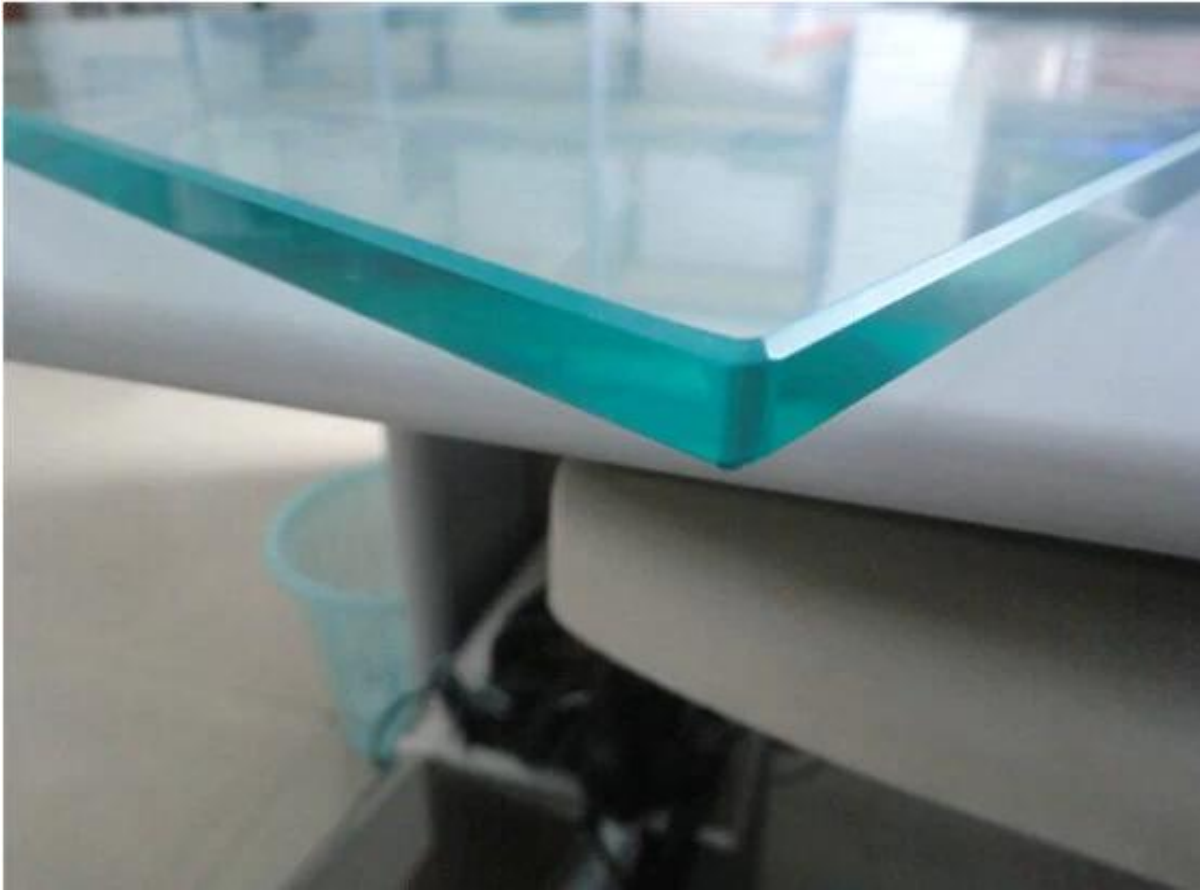
Satin brossé:



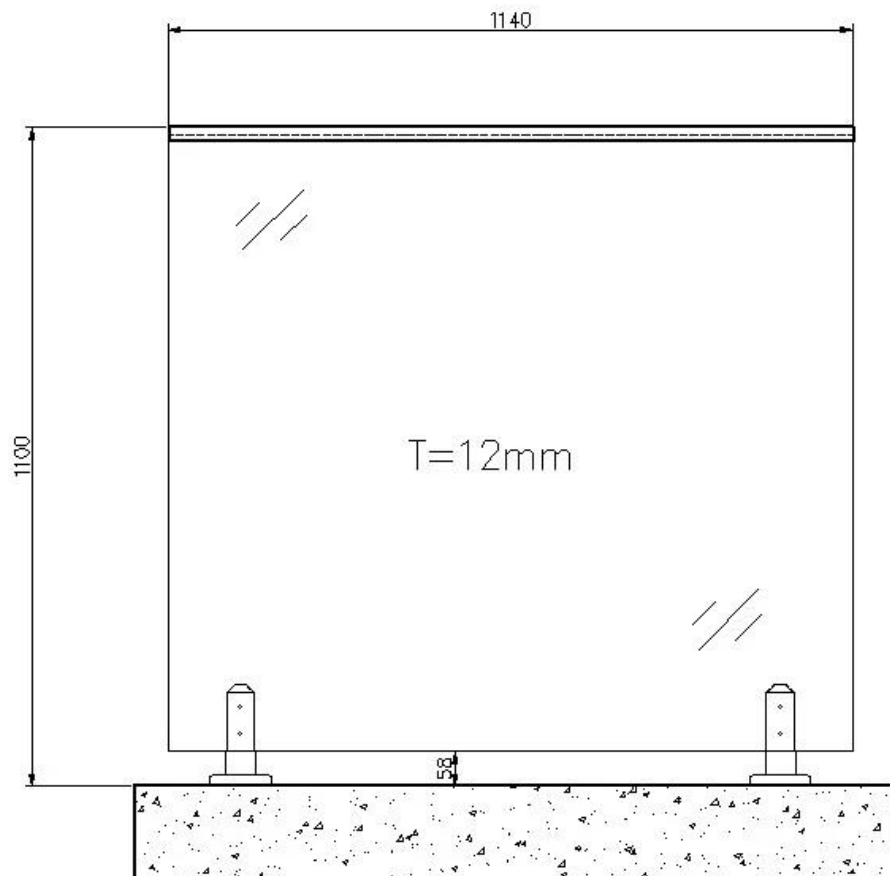
SBM-2



Type de verre:
Verre ou couches de 10-13.52mm de verre feuilleté;
Il forés dans le verre;

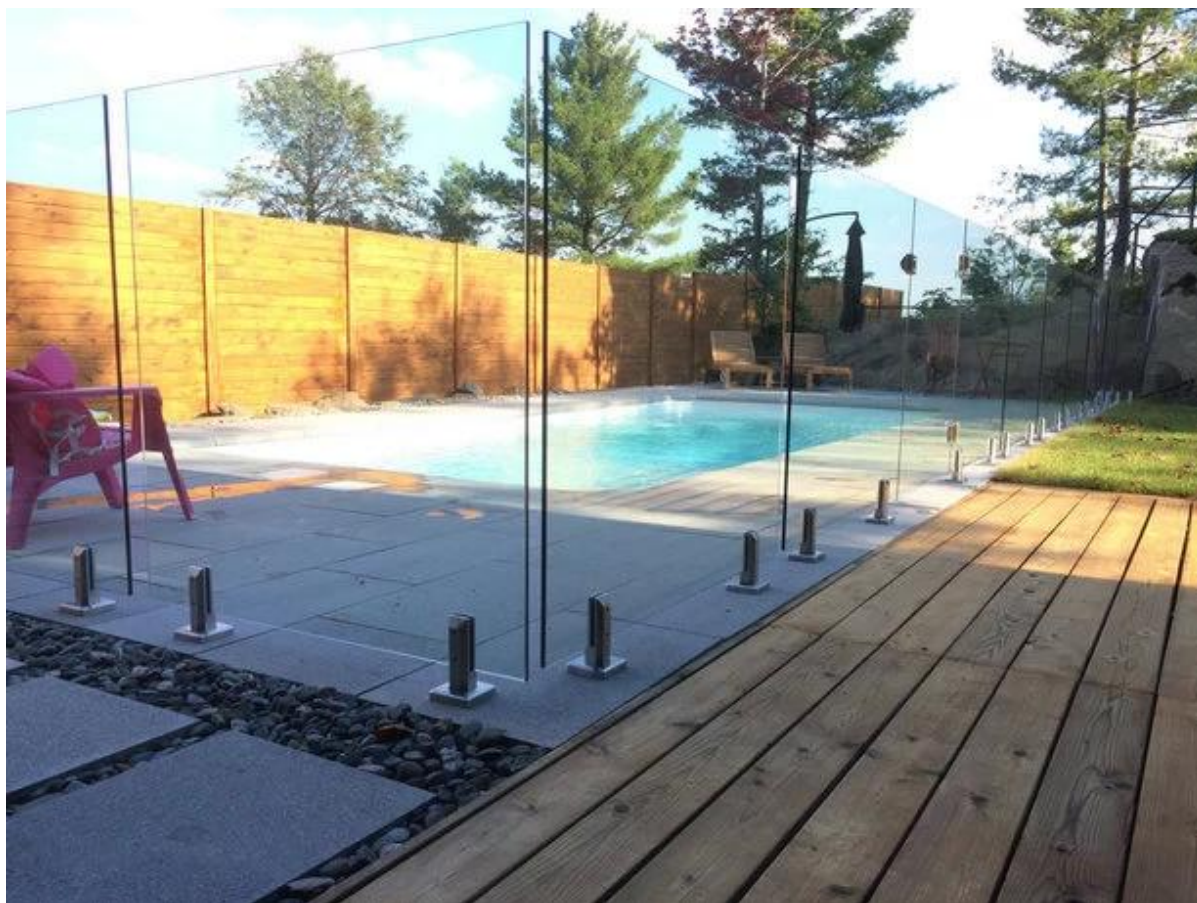


Plan de déploiement pour votre référence.



Régime

Domaine d'application, clôture de la piscine, balustrade, rambarde du pont, garde-corps en verre de la terrasse, escalier main courante;



La conception du projet sont disponibles, s'il vous plaît laissez-nous savoir la taille de votre projet travaillera quantité de produit et de prix pour vous, plan

d'installation détaillé sera fourni pour une fois confirmée.

Merci pour votre temps, s'il vous plaît envoyer votre demande à: sales04@launch-china.cn