

**Canal U en aluminium de base avec rail de dessus en acier inoxydable rond**







**Matériel de garde-corps en verre en aluminium de balustrade**



**1m aluminum channel contains the following accessories**



Waterproof tape  
2 meters



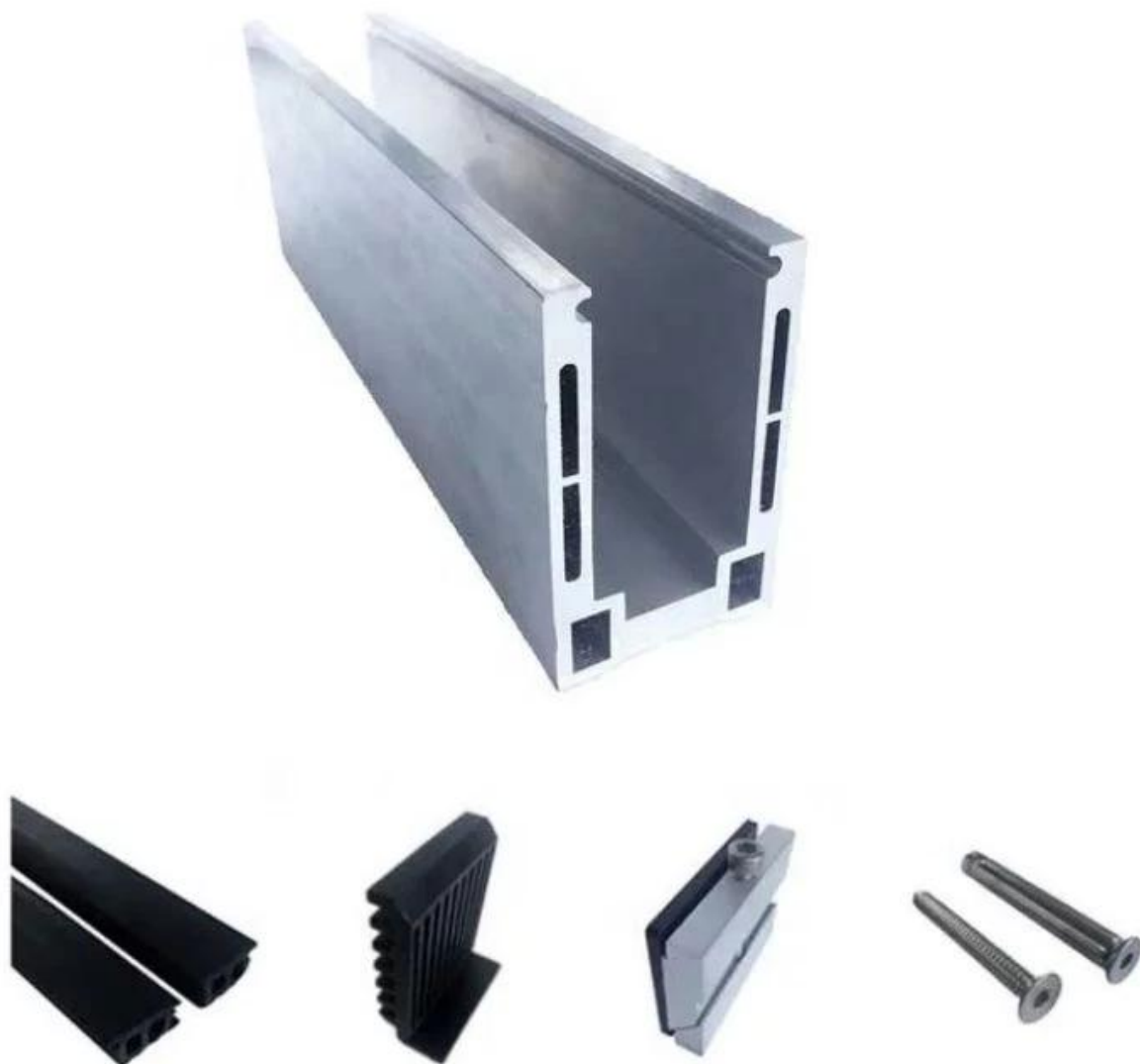
Aluminum and plastic fittings  
3 sets



Expansion bolts  
3 pieces

**Spécifications de la balustrade en verre d'aluminium:**

Pièce de garde-corps - Sous-sol	MATÉRIEL	Dimension (mm)	Surface finie	Épaisseur de verre adaptée (mm)
U canal / u profil	Aluminium alloy	102 * 62	Peinture anodisation / pulvérisation	12-13.52
		102 * 67		8 + 1,52 + 8
		102 * 70.5		10 + 1,52 + 10
Système intérieur et boulon	3 ou 4 mètres par longueur			
Revêtement	SUS 304 / SUS 316	102	Brossé / miroir	/
Caoutchouc	Plastique	Divers	Le noir	Tous



**Profil de base en aluminium pour balustrade en verre Balustrade en noir Couleur:**



**Disponible Des modèles:**

LCH-A01 / A02: Sans / avec revêtement pour une utilisation avec 20 mm à 21,52 mm de verre

**LCH-A01**



20 mm to 21.52 mm tempered glass

1 m aluminium groove contains the following accessories (excluding glass)



Aluminum trough 1 m    Waterproof tape 2 meters    Aluminum plastic fittings 3 sets    Expansion screws 3 pieces

**LCH-A02**



20 mm to 21.52 mm tempered glass

1 m aluminium groove contains the following accessories (excluding glass)



Aluminum trough 1 m    Decorative cover 2 meters    Aluminum plastic fittings 3 sets    Expansion screws 3 pieces

LCH-B01 / B02: Sans / avec revêtement pour une utilisation avec 16 mm à 17,52 mm

**LCH-B01**



**16 mm to 17.52 mm tempered glass**

1 m aluminium groove contains the following accessories (excluding glass)



**LCH-B02**



**16 mm to 17.52 mm tempered glass**

1 m aluminium groove contains the following accessories (excluding glass)



**LCH-C01 / C02: Sans / avec revêtement pour une utilisation avec un verre de 12 mm à 13,14 mm**

**LCH-C01**



**12 mm to 13.14 mm tempered glass**

1 m aluminium groove contains the following accessories (excluding glass)



**LCH-C02**



**12 mm to 13.14 mm tempered glass**

1 m aluminium groove contains the following accessories (excluding glass)



**LCH-D01 / D02: Sans / avec revêtement pour une utilisation avec un verre de 12 mm à 13,14 mm**

LCH-D01



12 mm to 13.14 mm tempered glass

1 m aluminium groove contains the following accessories (excluding glass)



Aluminum trough 1 m



Waterproof tape 2 meters



Aluminum plastic fittings 3 sets



Expansion screws 3 pieces

LCH-D02



12 mm to 13.14 mm tempered glass

1 m aluminium groove contains the following accessories (excluding glass)



Aluminum trough 1 m



Decorative cover 2 meters



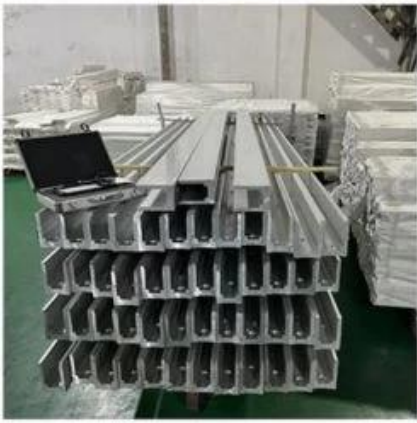
Aluminum plastic fittings 3 sets

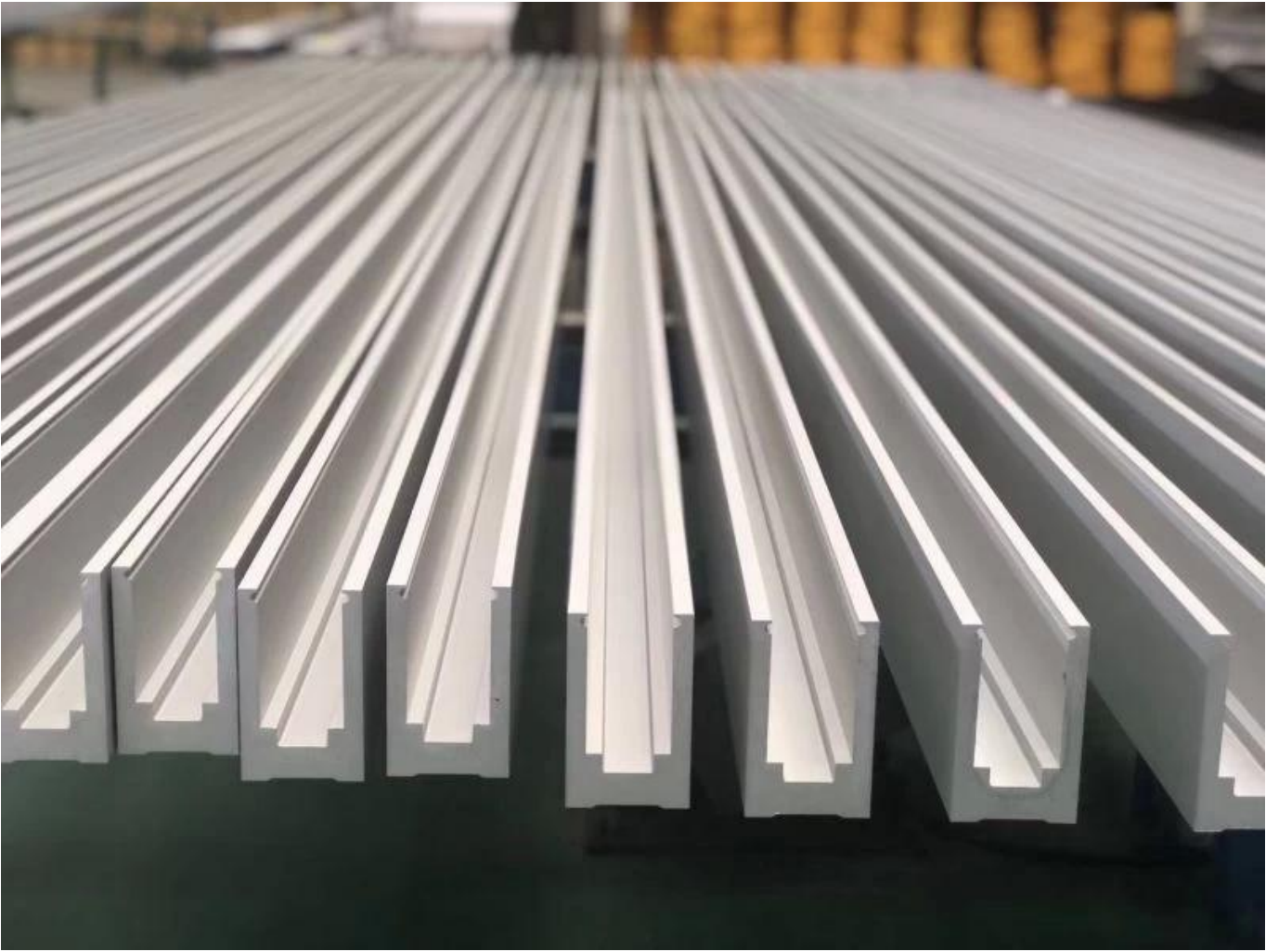


Expansion screws 3 pieces

**Production de masse et emballage**







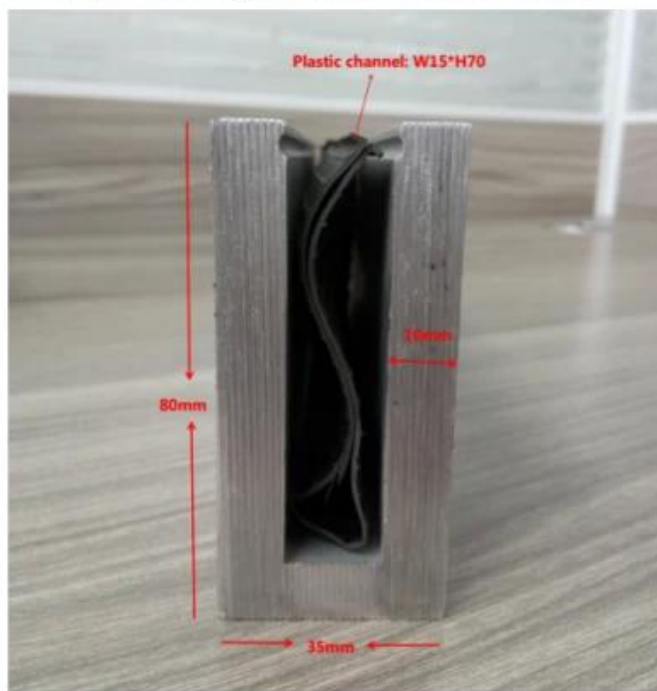




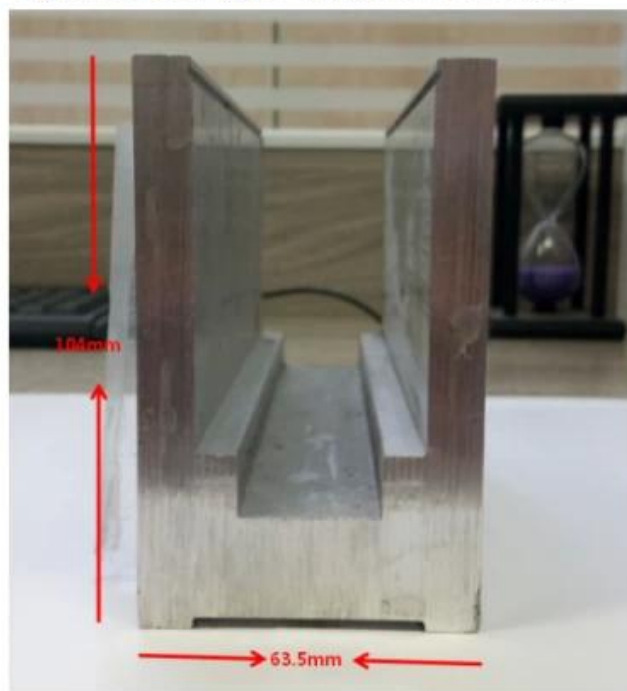


**Plus de types de canal U en aluminium pour la balustrade en verre:**

Small profile: for glass thickness 10-12.76mm

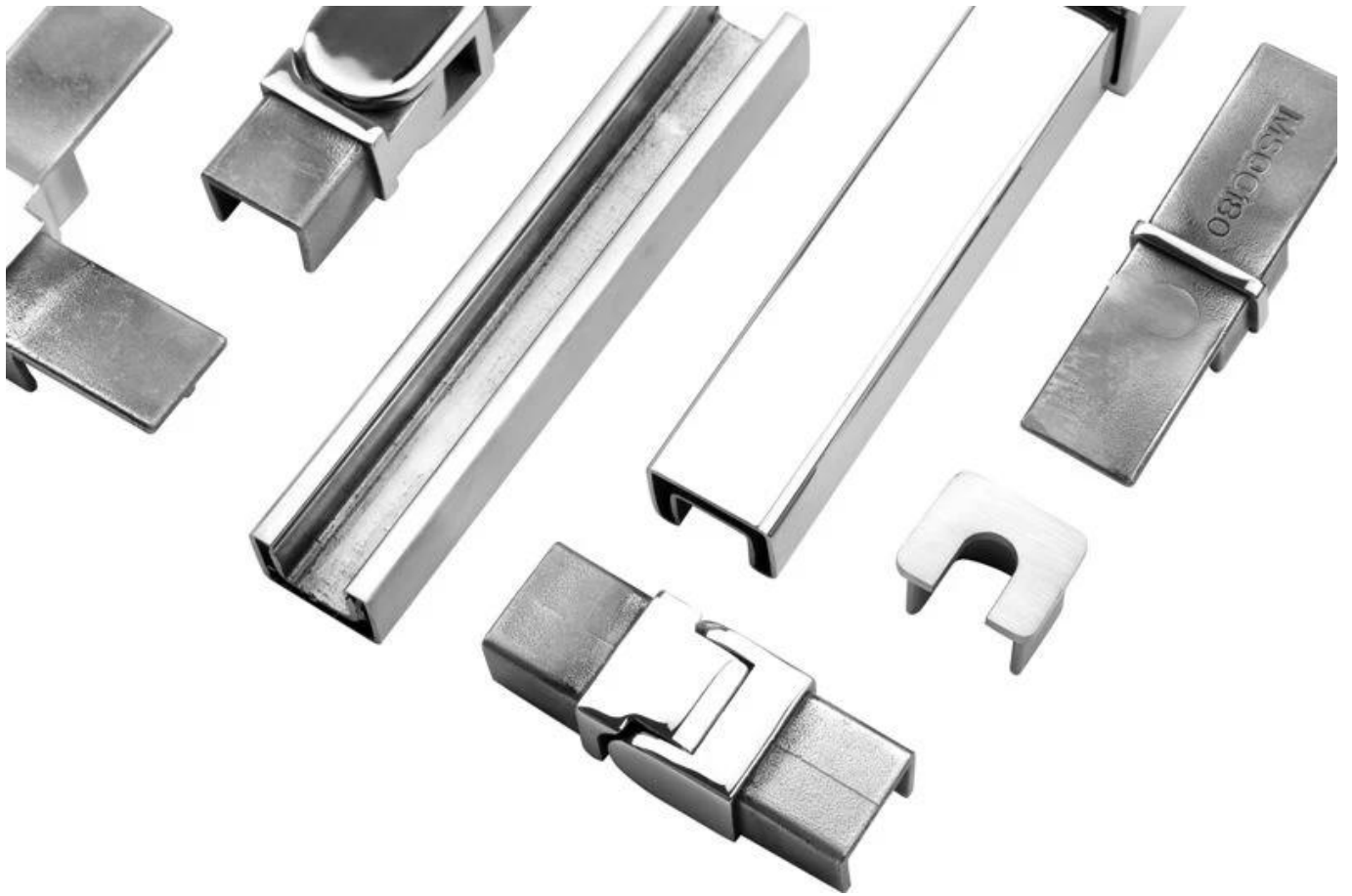


Big profile: for glass thickness 20-30mm



**Mandrail de tube à fente:**

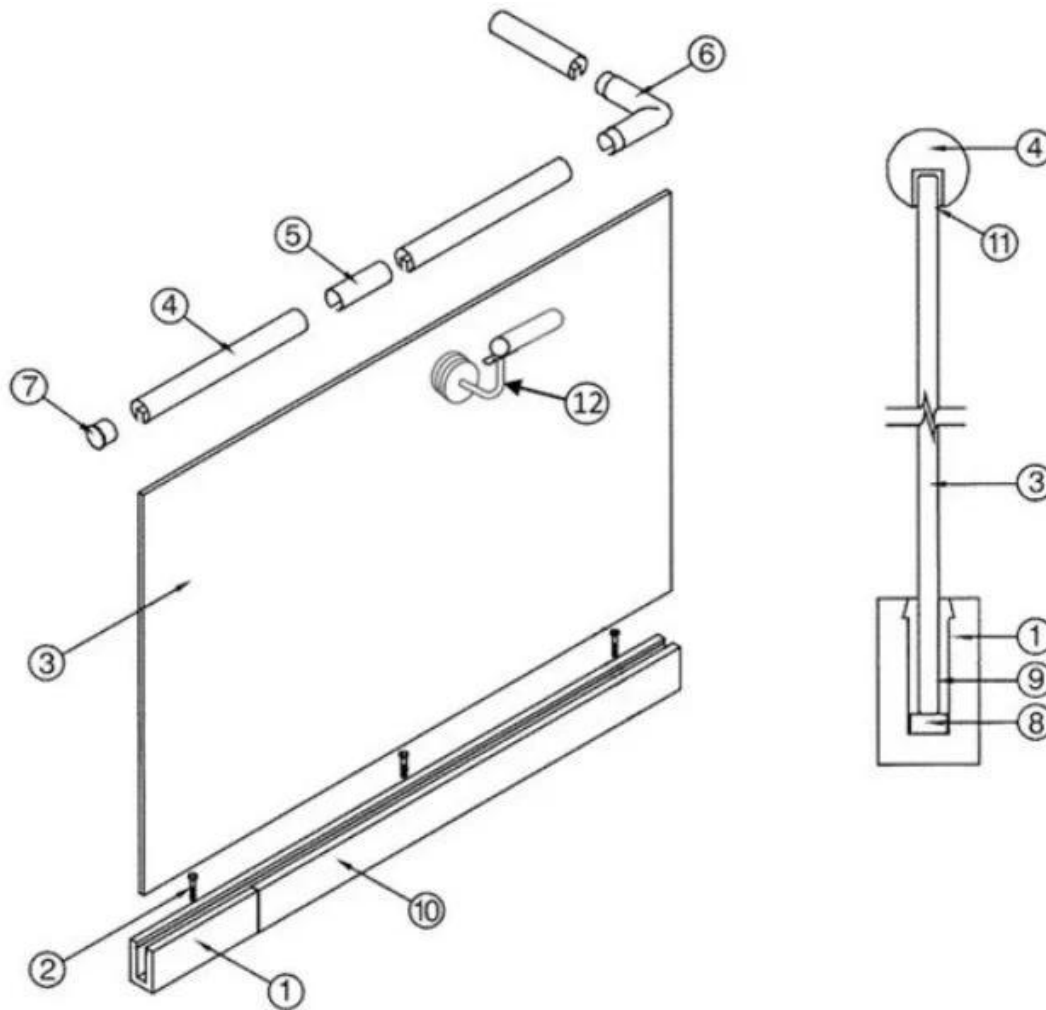




**KEBIL** 科比奥®







- |  |  |
|--|--|
| 1. Aluminum Railing Base   | 7. End Cap   |
| 2. Stainless Cap Screw   | 8. Setting Block                                     |
| 3. ½" Tempered Float Glass   | 9. Expansive Cement                                  |
| 4. Top Rail  | 10. Cladding   |
| 5. Splice  | 11. Protective Insert                                |
| 6. Corner fitting<br>(Horizontal Shown Vertical<br>Also Available) | 12. Handrail Brackets and Fittings<br>Also Available |

**Contactez-nous maintenant pour plus d'informations:**

**Frank Fang**

**Email: [sales02@launch-china.cn](mailto:sales02@launch-china.cn)**

**Mobile / whatsapp: [+8615906261741](tel:+8615906261741)**