

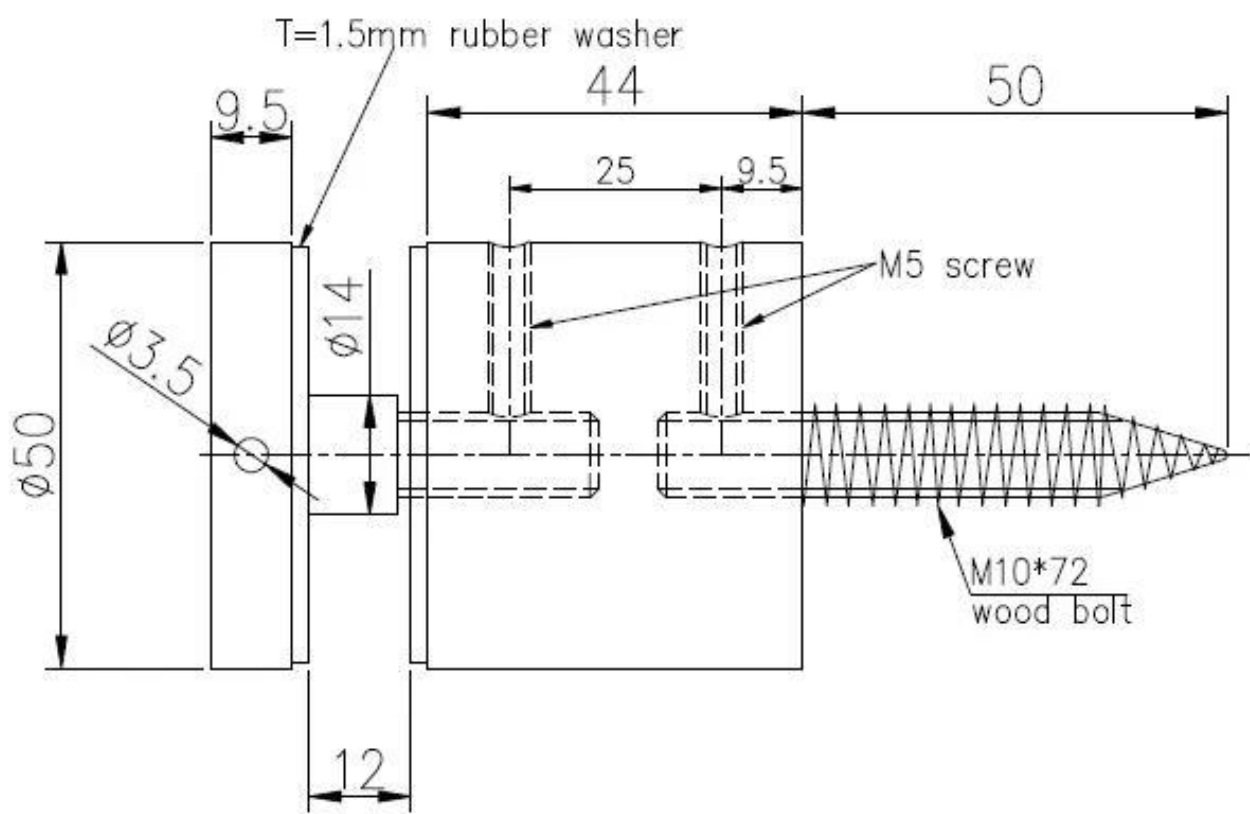
Verre tenant les raccords en verre de main courante de garde-corps de clôture de piscine en verre d'entretoise

Caractéristiques:

Nom du produit	Verre tenant les raccords en verre de main courante de garde-corps de clôture de piscine en verre d'entretoise
Matériel	Acier inoxydable 304/316
Autre nom	Entretoise en verre, entretoise en verre en acier inoxydable, entretoise en verre
terminer	Miroir poli ou satiné satiné
Taille du support en verre	2 "de diamètre avec une base de 1-3 / 4", épaisseur du capuchon 3/8 "
Pour l'épaisseur du verre	Verre trempé 1/2 "et 3/4" (12 et 19 mm)
Trou de verre percé	Diamètre 12 mm requis dans le verre
Poids net	910g / pièce
Montage	montage mural / montage latéral / montage en façade
MOQ	10 morceaux
Échantillon	Disponible
Service d'OEM et d'ODM	Acceptable
Application	Conception d'escaliers intérieurs et extérieurs, garde-corps de balcon, garde-corps en verre sans cadre de pont, conception de balcon Juliette, escalier flottant
Inspection d'usine	Disponible



Capuchon et base de 2 "de diamètre pour le montage sur un substrat en bois:



Capuchon et base de 2 "de diamètre pour le montage sur un substrat en béton:





Photos du projet:





Entretoise en verre en acier inoxydable pour balustrade en verre sans cadre



Contactez-nous maintenant pour plus d'informations!

Courriel: sales03@launch-china.cn

Mob: +8613686807796