

Design personnalisé Support de main-d'-mail d'escalier monté sur verre pour verre de 20mm balustrades système.

Spécifications pour les crochets courants d'escalier montés sur verre -

Numéro de modèle	P710
Technique	Fait par casting de précision
Dimensions	Selon le dessin
Épaisseur du verre	15-20mm
Trous de verre	Obligatoire
Moq	100 pcs

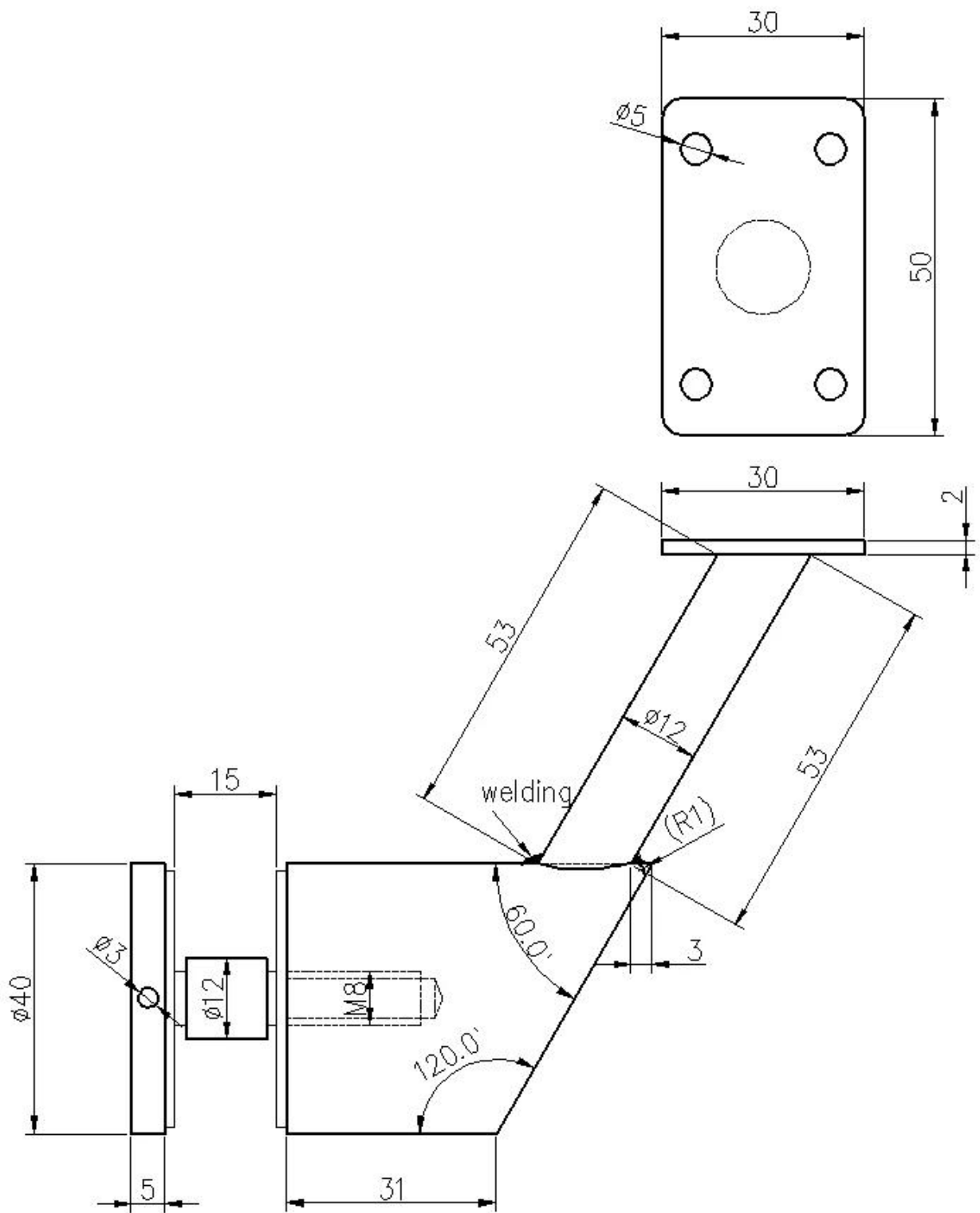
Photos de support de support de main-de-mains

1) .Pour Tube courante rond / carrée -



Shenzhen Launch Co., Ltd

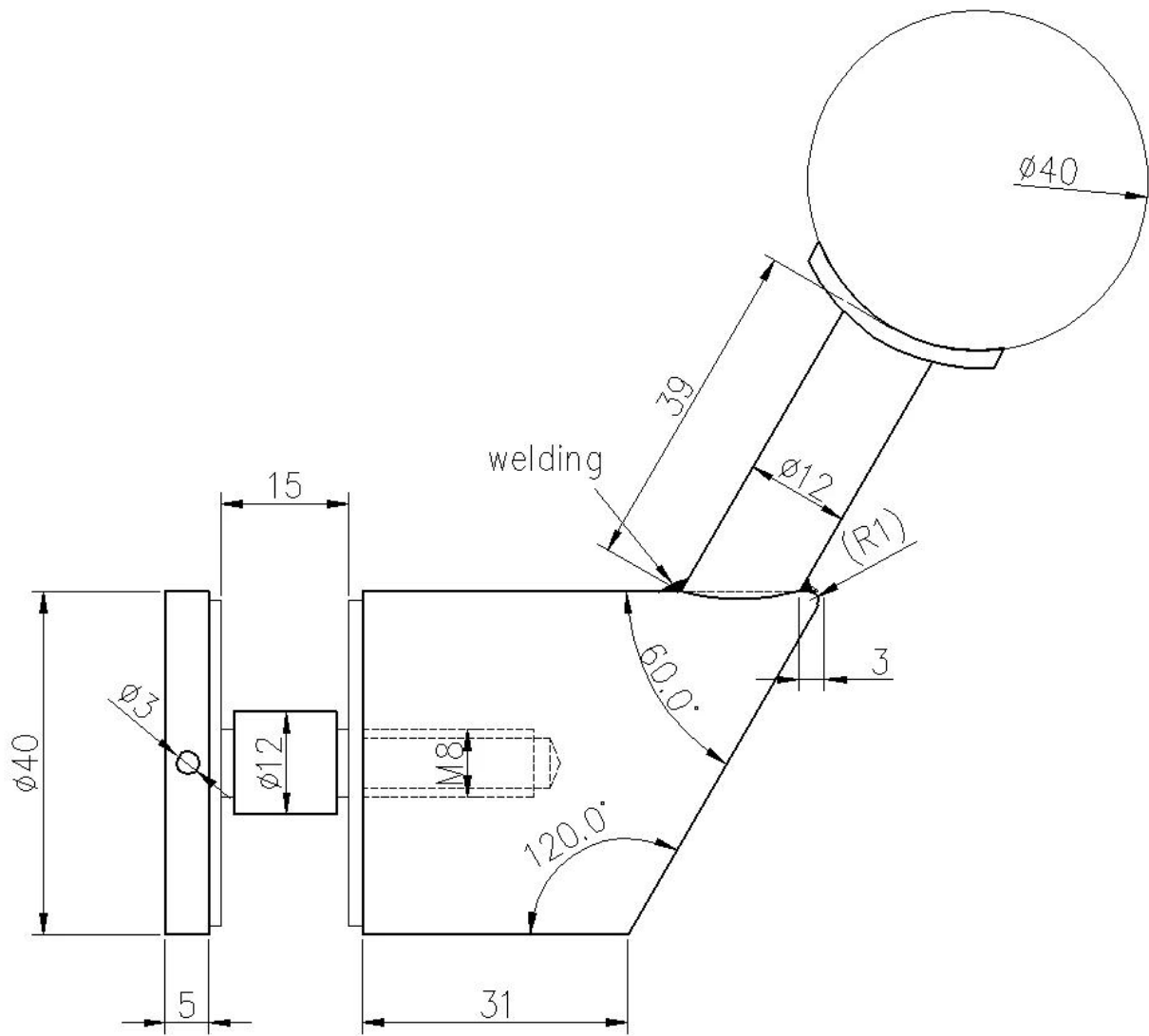




2). Pour tube de main courante carrée -







**PHTOTOS DE PRODUCTION DE SUPPORTS DE MONTAGE DE MONTAGE MATTRE MATTE MATTE MATTE
MATTE MATTE -**



