

Bouchon en verre de la porte à une clôture de verre trempé piscine

Porte en verre bouchon

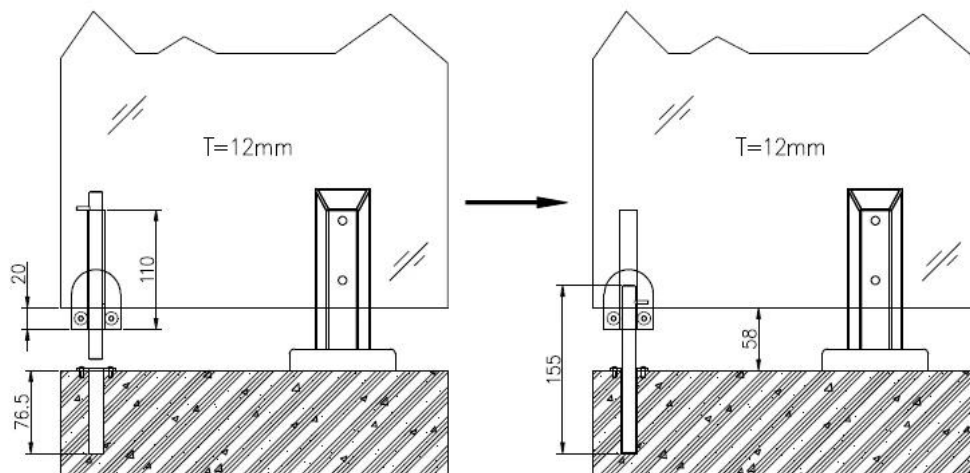
Matériel: acier inoxydable 304/316 (préférable pour le côté de l'eau);

Surface: satiné brossé ou poli miroir;

Épaisseur de verre: 6-12mm;

Dessin:





Porte en verre bouchon est utilisé en bas de la porte en verre, de le tenir ouverture ou la fermeture;

L'installation est très facile et rapide, tout comme le collier de verre.

Sa taille est personnalisé, si vous en avez besoin en vous projet, s'il vous plaît envoyez-nous votre dessin du projet.

De matériel de clôture de verre, cliquez sur le nom du produit pour plus d'informations:

[Embouts en verre;](#)

[Charnière de porte en verre;](#)

[Loquet de la porte de verre;](#)

[Pince verre;](#)

