

Acier inoxydable 316 de qualité en verre pour clôtures de porte de piscine, charnière en verre.

Caractéristiques Charnière verre à verre -

Type	Charnière verre à verre
Fonction	type à ressort
Modèle No.	G-G
Matériel	Acier inoxydable 316
terminer	revêtement en poudre de couleur noire
Pour l'épaisseur du verre	8 à 12 mm
Max. poids du vantail de porte	30 kg / paire
Max. largeur de porte	1 200 mm
MOQ	1 paire
Ferrures de clôture de piscine en verre	robinet, loquet, charnière, pinces, poteaux, etc.

Nous avons trois modèles de charnières en verre pour vos applications-

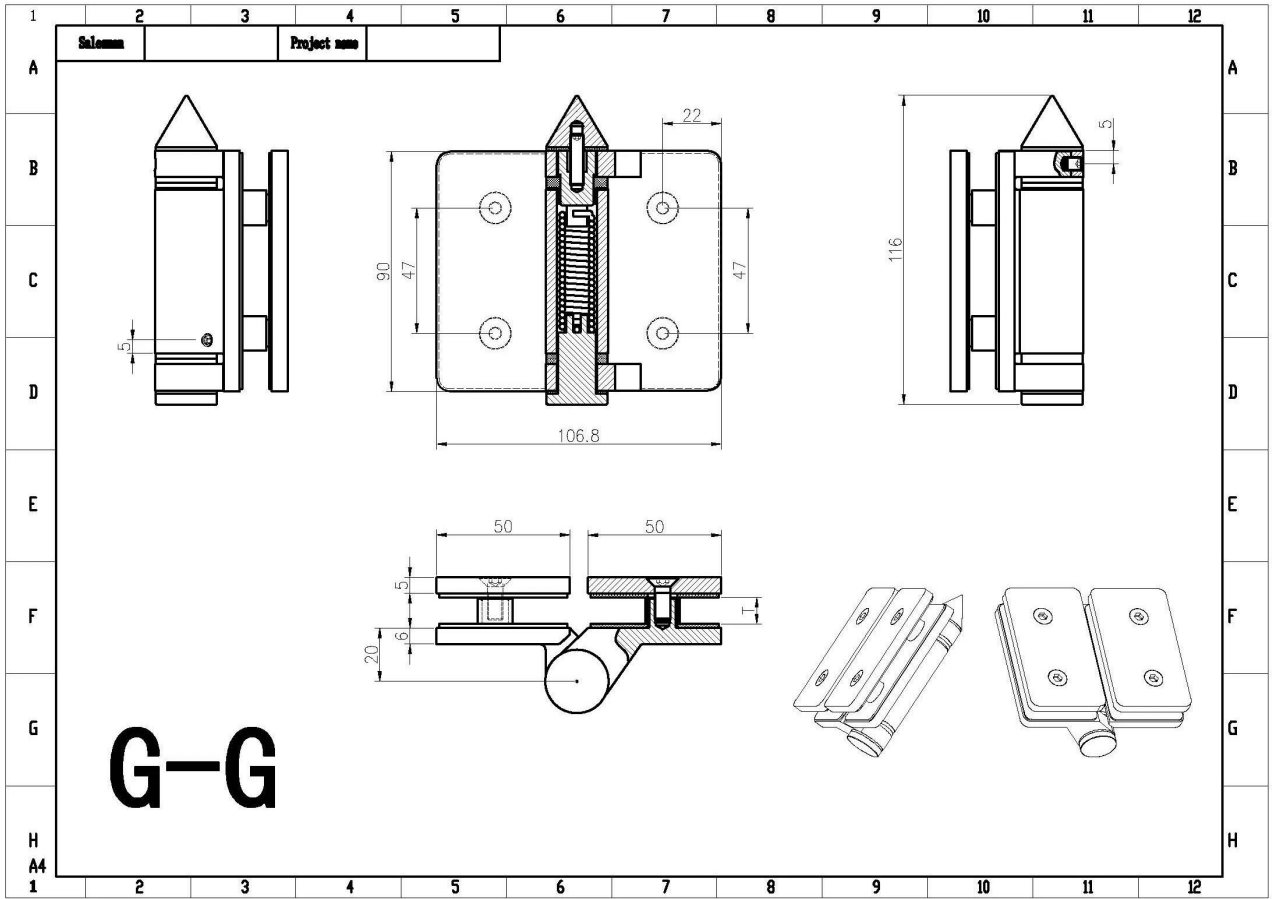
# charnière verre à verre, avec capuchon conique à une extrémité-



Charnière verre à verre avec capuchon plat aux deux extrémités



Dimensions de la charnière verre à verre -



# Charnière verre-mur, avec capuchon conique aux deux extrémités-



**G-W2**

Charnière verre-mur avec capuchon plat aux deux extrémités



# Charnière verre à poteau rond, avec capuchon conique aux deux extrémités-



**G-R2**

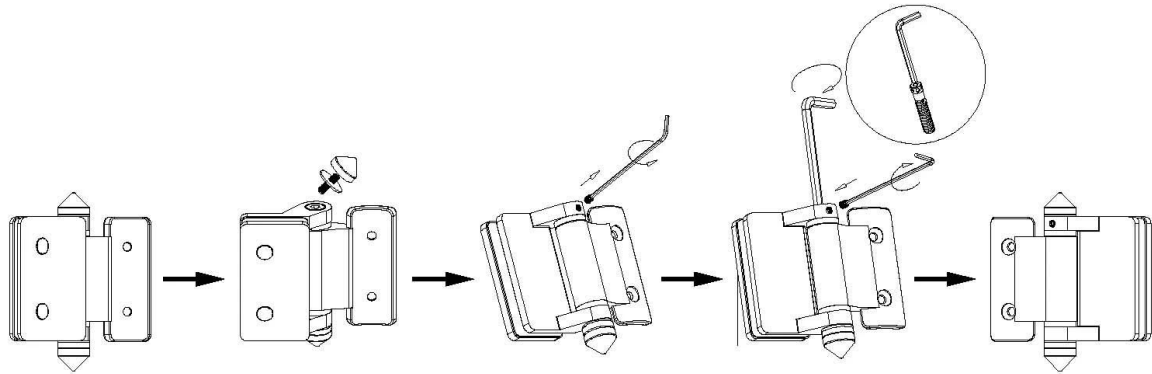
Charnière verre à poteau rond avec capuchon plat aux deux extrémités



Instructions d'installation pour charnière verre à verre



### Instructions for adjusting tension on Glass to Round post hinge

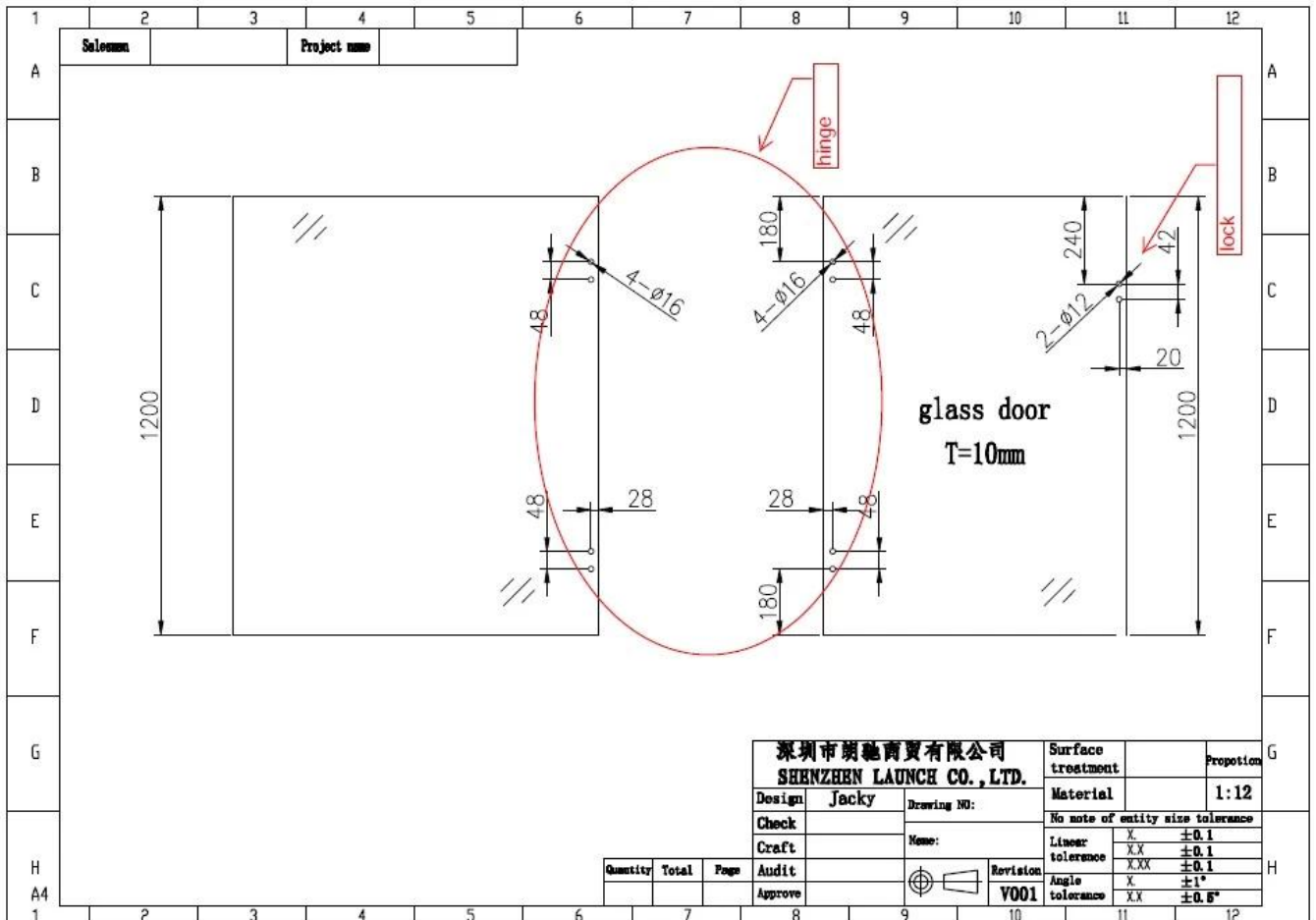


**STEP 1**  
Remove cone and grub screw by turning anticlockwise to reveal tension pin.

**STEP 2**  
Remove grub screw from side of hinge with Allen Key supplied.

**STEP 3**  
Turn the tension pin clockwise to the next hole in tension pin, then tighten the grub screw, repeat this process a Maximum of three times or 360°, Do not over tension.

Dessin de trou de verre pour charnière et loquet de porte en verre



Photos de production de charnières en verre-



Photos du projet de clôture de piscine avec charnières en verre-





