

Verre support de bras de fer de chemin de fer (modèle no. SF-50) pour 10-19mm verre trempé, monté dans le béton.

des informations détaillées sur la balustrade en verre avec bras de fer

1.Specification de bras de fer de verre:

chapeau: 50 * 10mm, corps: 50 * 30mm, M12 * 120 fil joint en caoutchouc de bolt.silicon inclus

conception de 2.OEM est disponible

3.for 10-19mm verre trempé

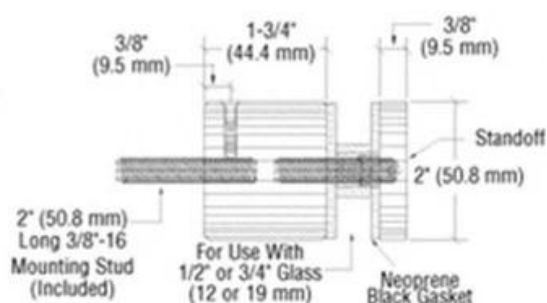
poinds 4.net: 0,6 kg

5.Material: acier inoxydable 304/316

6.finish: brossé et finition miroir

7.Easy pour l'installation

Dimensions de rail de verre support de bras de fer:



SF-50

Rail verre impasse



Plus de photos de projets pour le rail en verre impasse après l'installation:



www.launch-china.cn