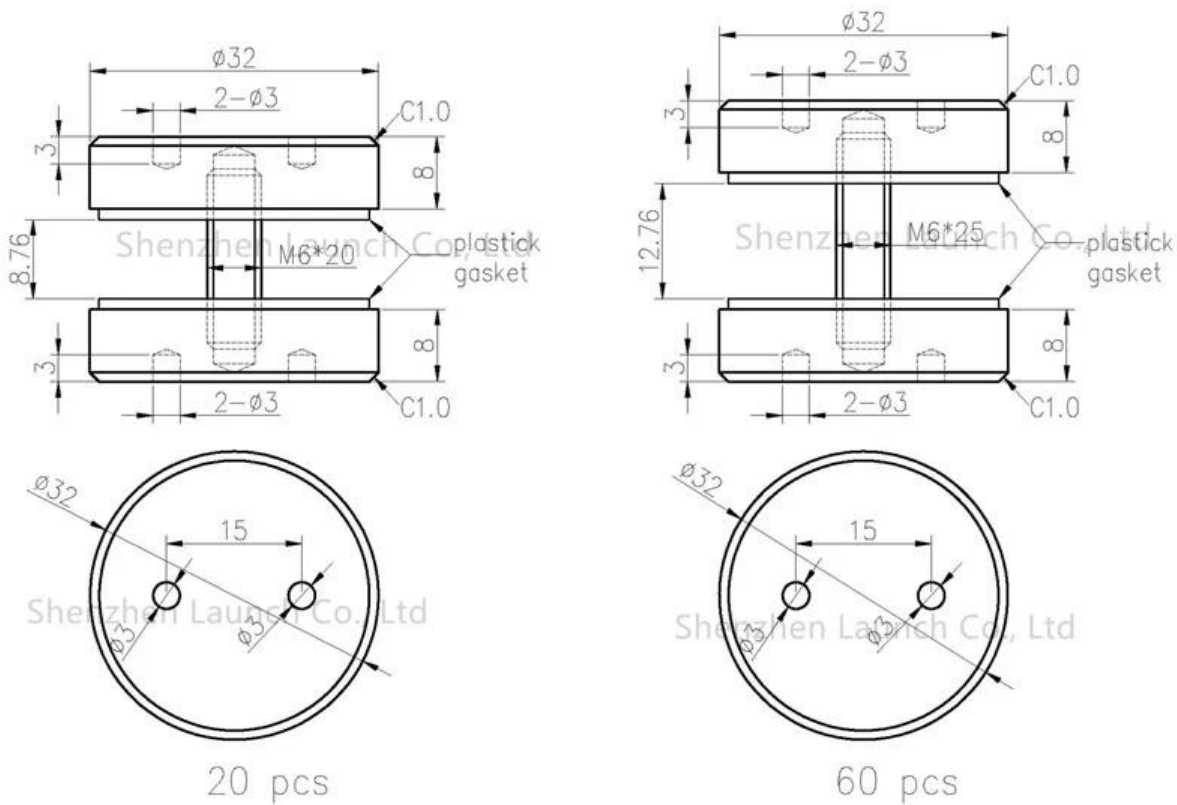


Finition dorée en acier inoxydable 304/316 Pince en verre rond 180 degrés pour la balustrade de balustrade en verre.

Modèle	BC-32
Matériel	acier inoxydable 304/316
Finir	Placage électro de couleur or
Pour l'épaisseur du verre	10-12 mm
Appliquer	garde-corps en verre, utilisé entre 2 panneaux de verre
MOQ	2 pcs

Dimensions pour finition dorée Pince en verre en acier inoxydable rond 180 degrés-



PRODUCTION PRODUCTION DE FINION FINILLE Pince en verre en acier inoxydable Round 180 degrés-





