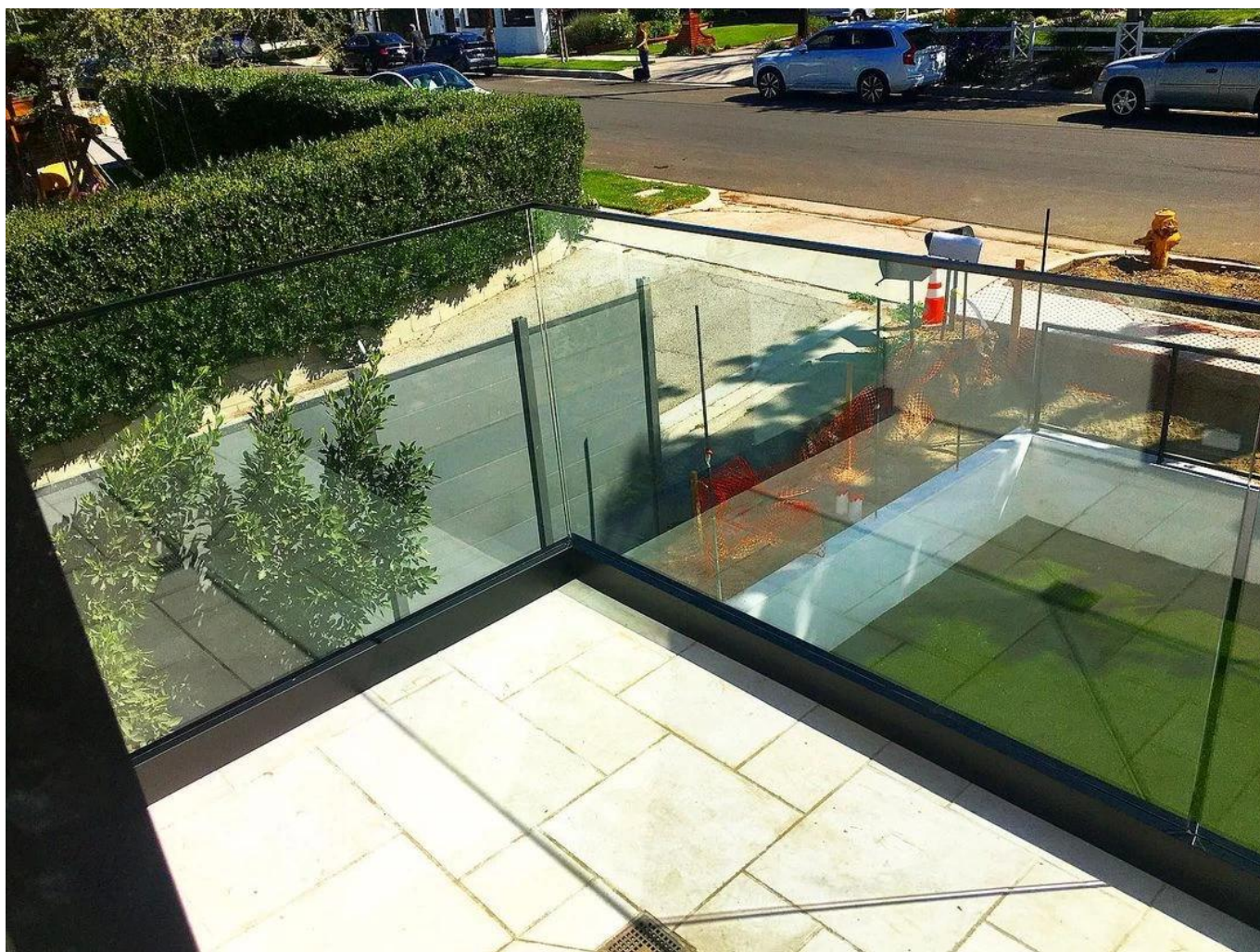


Vente chaude Framedel Verre Railing Noir Aluminium U Canal avec Rail Top Slotted





Matériel de garde-corps en verre en aluminium de balustrade



1m aluminum channel contains the following accessories



Waterproof tape
2 meters



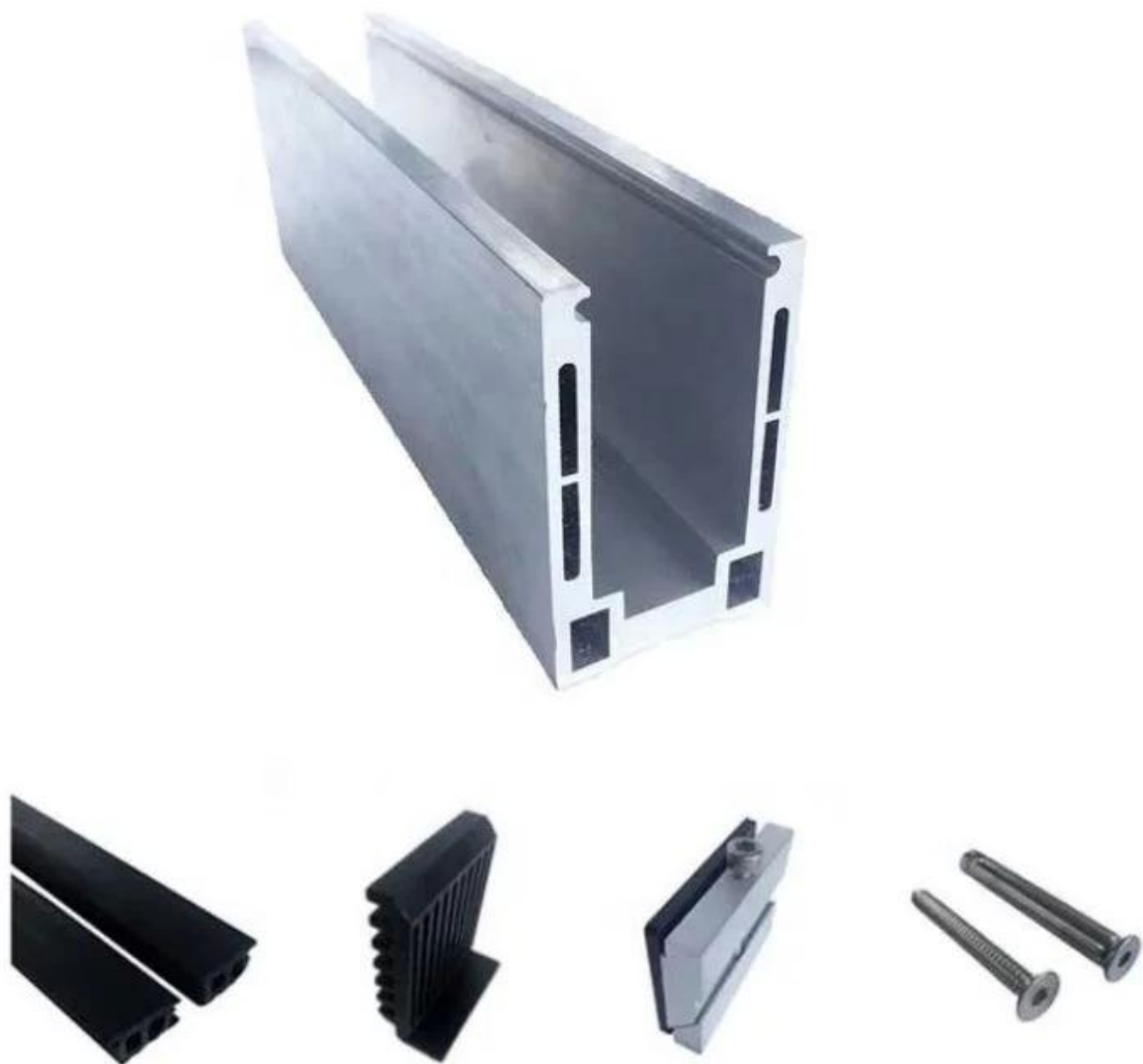
Aluminum and plastic fittings
3 sets



Expansion bolts
3 pieces

Spécifications de la balustrade en verre d'aluminium:

Pièce de garde-corps - Sous-sol	MATÉRIEL	Dimension (mm)	Surface finie	Épaisseur de verre adaptée (mm)
U canal / u profil	Aluminium alloy	102 * 62	Peinture anodisation / pulvérisation	12-13.52
		102 * 67		8 + 1,52 + 8
		102 * 70.5		10 + 1,52 + 10
Système intérieur et boulon	3 ou 4 mètres par longueur			
Revêtement	SUS 304 / SUS 316	102	Brossé / miroir	/
Caoutchouc	Plastique	Divers	Le noir	Tous



Profil de base en aluminium pour balustrade en verre Balustrade en noir Couleur:



Disponible Des modèles:

LCH-A01 / A02: Sans / avec revêtement pour une utilisation avec 20 mm à 21,52 mm de verre

LCH-A01



20 mm to 21.52 mm tempered glass

1 m aluminium groove contains the following accessories (excluding glass)



LCH-A02



20 mm to 21.52 mm tempered glass

1 m aluminium groove contains the following accessories (excluding glass)



LCH-B01 / B02: Sans / avec revêtement pour une utilisation avec 16 mm à 17,52 mm

LCH-B01



16 mm to 17.52 mm tempered glass

1 m aluminium groove contains the following accessories (excluding glass)



LCH-B02



16 mm to 17.52 mm tempered glass

1 m aluminium groove contains the following accessories (excluding glass)



LCH-C01 / C02: Sans / avec revêtement pour une utilisation avec un verre de 12 mm à 13,14 mm

LCH-C01



12 mm to 13.14 mm tempered glass

1 m aluminium groove contains the following accessories (excluding glass)



LCH-C02



12 mm to 13.14 mm tempered glass

1 m aluminium groove contains the following accessories (excluding glass)



LCH-D01 / D02: Sans / avec revêtement pour une utilisation avec un verre de 12 mm à 13,14 mm

LCH-D01



12 mm to 13.14 mm tempered glass

1 m aluminium groove contains the following accessories (excluding glass)



Aluminum trough 1 m



Waterproof tape 2 meters



Aluminum plastic fittings 3 sets



Expansion screws 3 pieces

LCH-D02



12 mm to 13.14 mm tempered glass

1 m aluminium groove contains the following accessories (excluding glass)



Aluminum trough 1 m



Decorative cover 2 meters

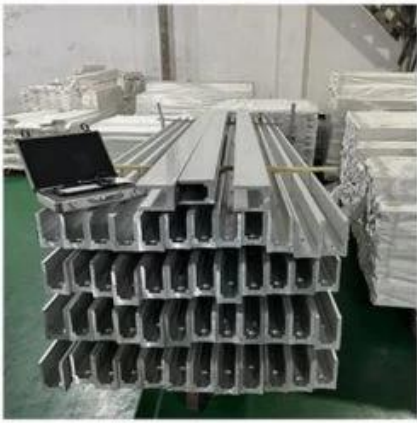


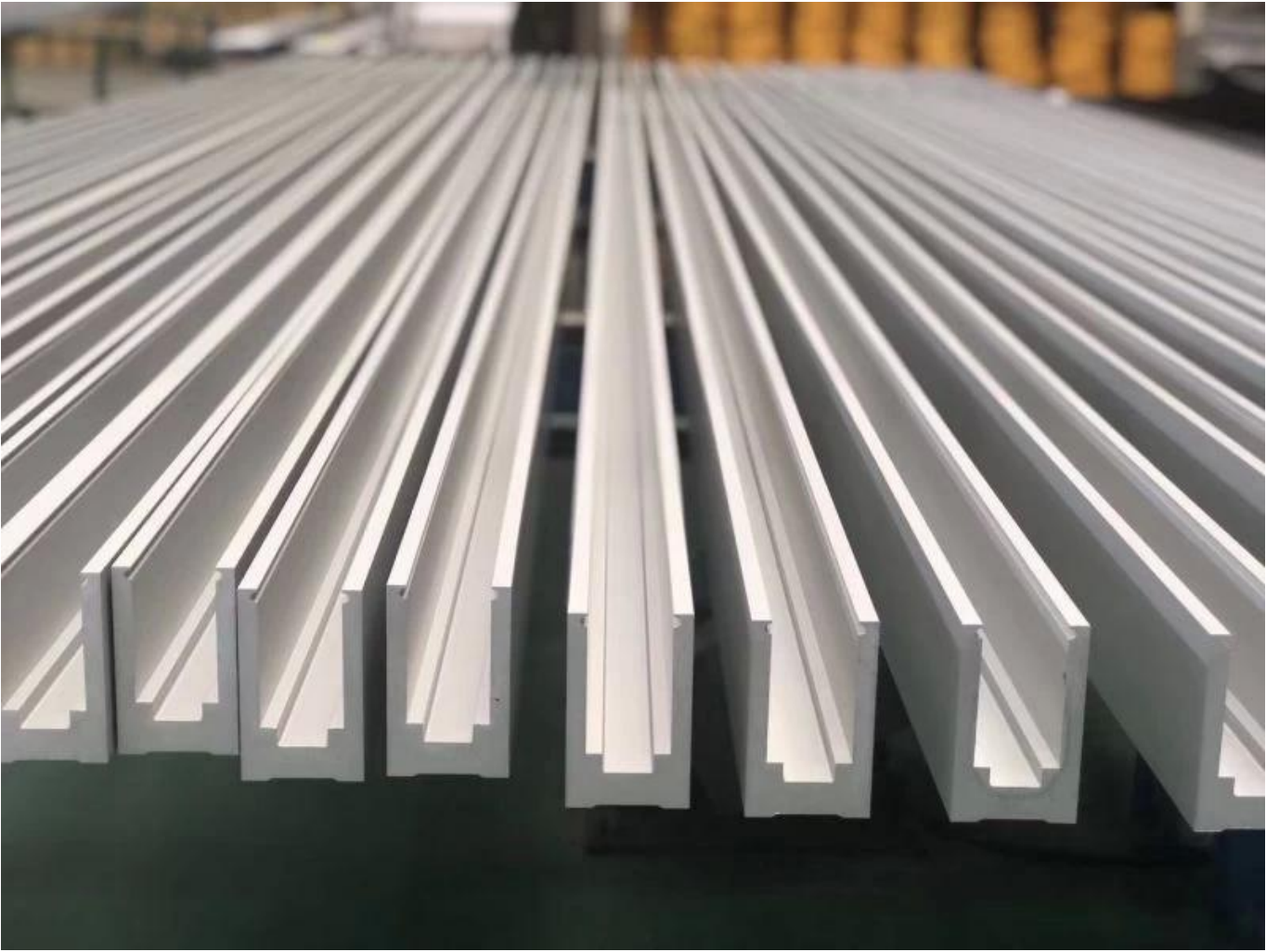
Aluminum plastic fittings 3 sets



Expansion screws 3 pieces

Production de masse et emballage







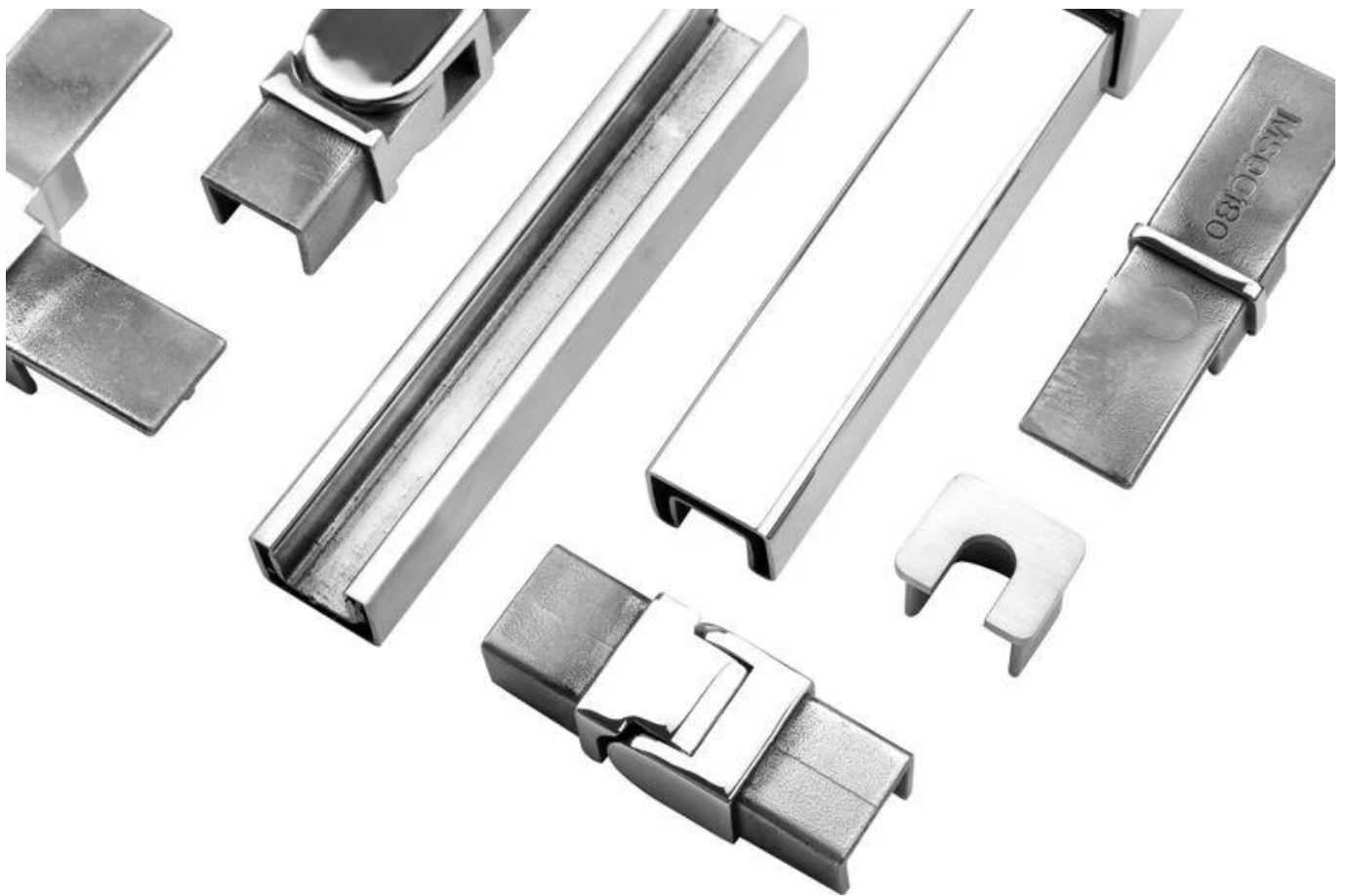






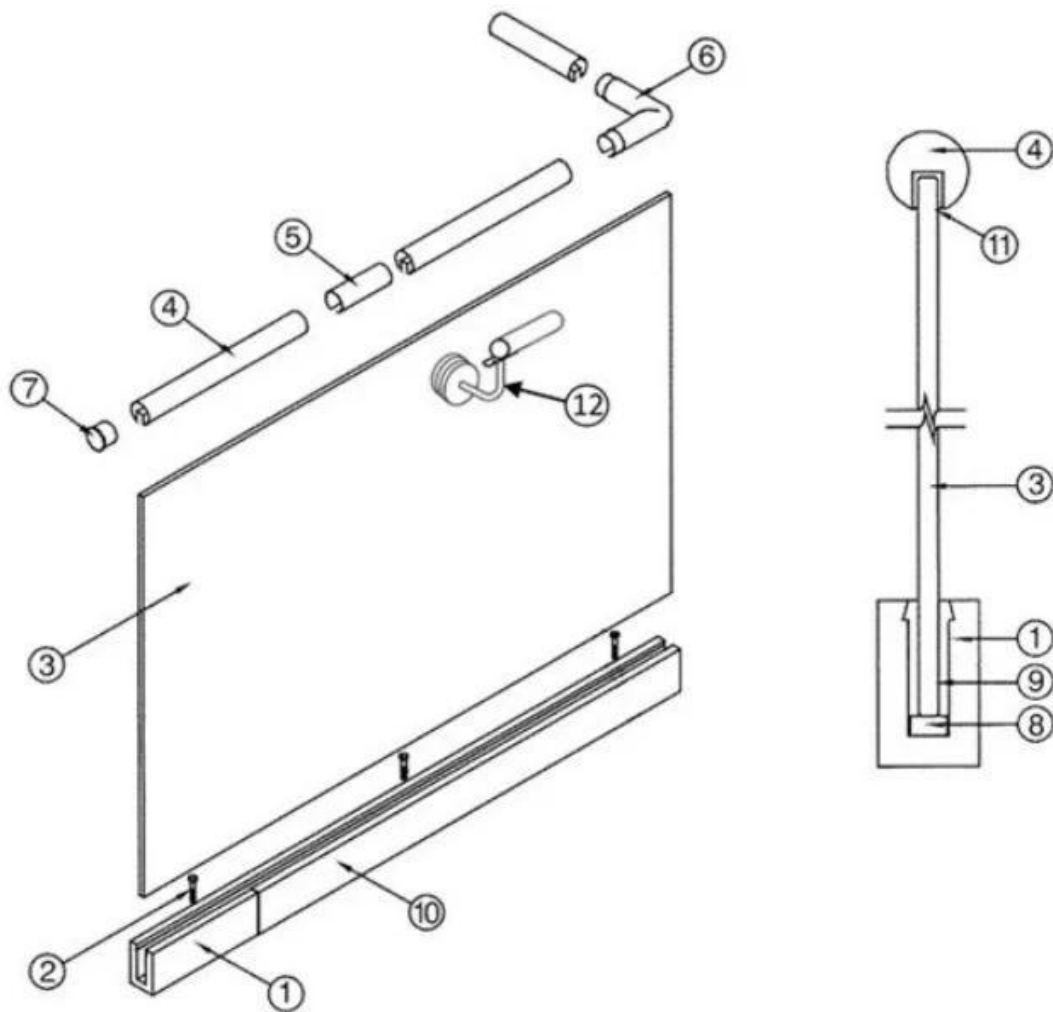


Mandrail de tube à fente:



KEBIL 科比奥®





- | | |
|--|--|
| 1. Aluminum Railing Base | 7. End Cap |
| 2. Stainless Cap Screw | 8. Setting Block |
| 3. ½" Tempered Float Glass | 9. Expansive Cement |
| 4. Top Rail | 10. Cladding |
| 5. Splice | 11. Protective Insert |
| 6. Corner fitting
(Horizontal Shown Vertical
Also Available) | 12. Handrail Brackets and Fittings
Also Available |

Contactez-nous maintenant pour plus d'informations:

Wendy: sales04@launch-china.cn

Mobile / whatsapp: +8615989339827