

Connecteurs de tubes de tube de tuyau de quincaillerie à 3 voies Coin 90 et 120 degrés Tube carré du coude

Caractéristiques:

N
o
m
d
a
p
r
e
d
n
i
s
t
e
t
u
b
e
s
d
e
t
u
b
e
d
e
t
u
y
a
u
d
e
q
u
i
n
c
a
i
l
l
e
r
i
e
à
3
v
o
i
e
s
C
o
i
n
g
e
t
1
2
d
e
g
r
é
s
T
u
b
e
c
a
r
r
é
d
u
c
o
u
d
e

C
a
p
e
é
M
0
di
è
5
2
2
,
S
2
3
,
S
2
4
,
S
2
5
M
a
t
é
r
i
a
t
i
e
r
i
n
o
x
y
d
a
b
l
e
2
1
6
4
/
3
1
6
A
e
c
e
p
t
a
D
E
M
&
O
D
M
F
e
a
d
e
r
i
q
e

S
a
t
f
a
o
a
m
i
r
o
i
r
o
u
é
l
e
c
t
r
o
-
p
l
a
q
u
é
d
e
d
i
f
f
é
r
e
n
t
e
s
c
o
u
l
e
u
r
s
Z
ā
m
h
f
@
5
m
m
,
3
m
m
*
3
m
m
,
4
m
m
*
4
m
m
o
u
5
m
m
*
5
m
m

Modèles de produits:

Pour une utilisation avec des tubes 25 * 25 * 1.2 (mm)

Connecteurs de tubes à 2 90 degrés



Connecteurs de tubes à 2 voies de 120 degrés



Connecteurs de tubes à 3 à 90 degrés



Connecteur de tube à 3 80 degrés



Connecteur à 4 voies de 90 degrés



Casquette de bout pour les tubes de 25 mm

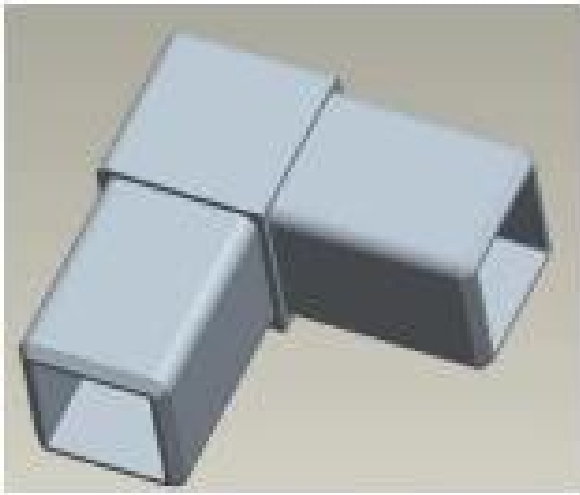


Base ronde:



Miroir Finition polie:

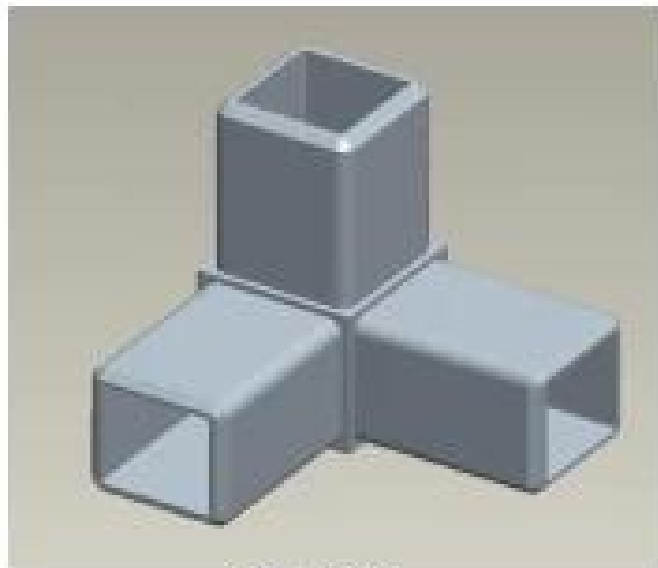




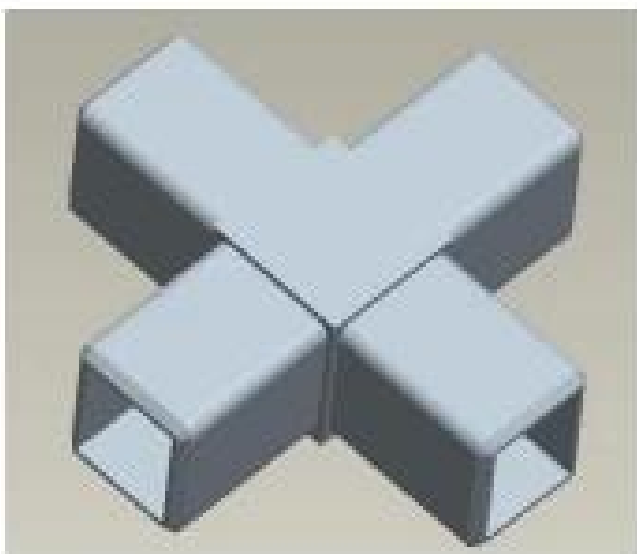
S201



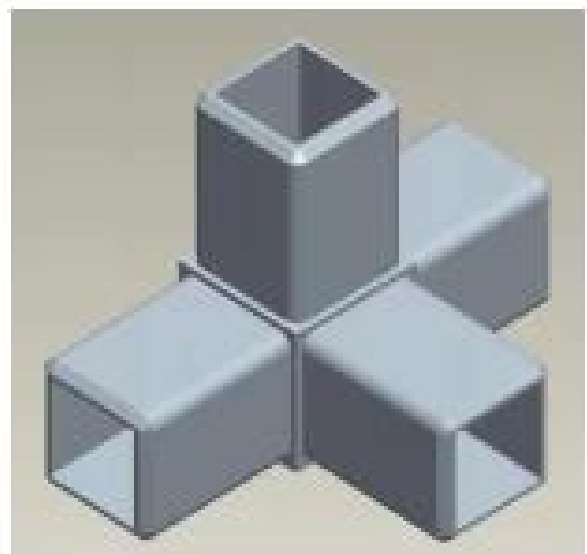
S202



S203



S204



S205

Pour une utilisation avec des tubes 40 * 40 * 1,5 (mm)





S401



S402



S403

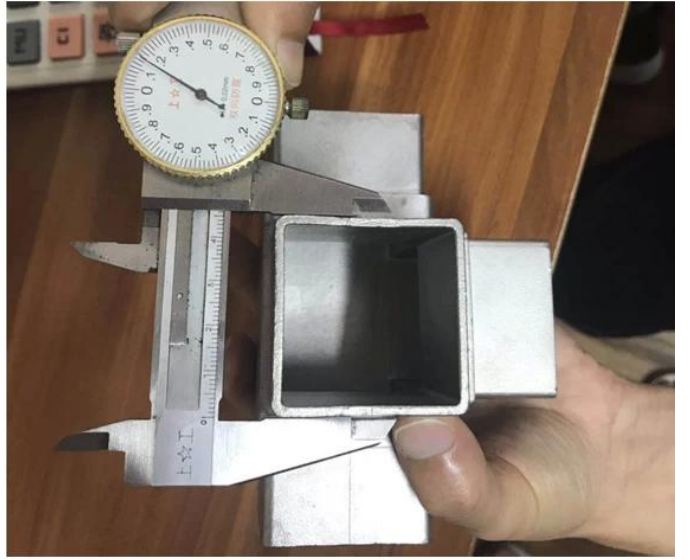



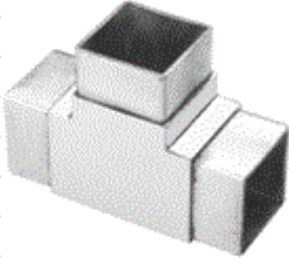



S404



S405

Pour une utilisation avec des tubes 50 * 50 * 2 (mm):



2-way tube connector	For tube dimensions	Model
	40×20×1.5(mm)	S400
	40×40×1.5(mm)	S401
	50×50×1.5(mm)	S501
	51×51×3.2(mm)	S511
3-way tube connector	For tube dimensions	Model
	40×40×1.5(mm)	S402
	51×51×3.2(mm)	S512
	3-way tube connector	For tube dimensions
	30×30×1.5(mm)	S303
	40×40×1.5(mm)	S403
	50×50×2.0(mm)	S503
	51×51×3.2(mm)	S513
4-way tube connector	For tube dimensions	Model
	40×40×1.5(mm)	S404
	50×50×2.0(mm)	S504
	51×51×3.2(mm)	S514
4-way tube connector	For tube dimensions	Model
	40×40×1.5(mm)	S405

ProjetPhotos:



Type de ronde Connecteur d'angle de tuyau en acier inoxydable / coude de tuyau:



Part No.	For tube size	Material	Finish
▪ E301	▪ Φ 42.4mm ▪ Φ 50.8mm	▪ AISI 304 ▪ AISI 316	▪ Satin ▪ Mirror



Part No.	For tube size	Material	Finish
▪ E302	▪ Φ 42.4mm ▪ Φ 50.8mm	▪ AISI 304 ▪ AISI 316	▪ Satin ▪ Mirror



Part No.	For tube size	Material	Finish
▪ E303	▪ Φ 42.4mm ▪ Φ 50.8mm	▪ AISI 304 ▪ AISI 316	▪ Satin ▪ Mirror



Part No.	For tube size	Material	Finish
▪ E304	▪ Φ 42.4mm ▪ Φ 50.8mm	▪ AISI 304 ▪ AISI 316	▪ Satin ▪ Mirror



Part No.	For tube size	Material	Finish
▪ E305	▪ Φ 12mm ▪ Φ 20mm	▪ AISI 304 ▪ AISI 316	▪ Satin ▪ Mirror



Part No.	For tube size	Material	Finish
▪ E306	▪ Φ 50.8mm	▪ AISI 304 ▪ AISI 316	▪ Satin ▪ Mirror



Part No.	For tube size	Material	Finish
▪ E307	▪ Φ 43	▪ AISI 304 ▪ AISI 316	▪ Satin ▪ Mirror



Part No.	For tube size	Material	Finish
▪ B502	▪ Φ 12mm	▪ AISI 304 ▪ AISI 316	▪ Satin ▪ Mirror



Livraison et emballage

- Livraison: 3-5 jours par avion. 10-15 jours par mer
- Emback: une pièce dans un sac en plastique, 3 morceaux en une seule boîte.
- Délai de livraison régulier: 3-5 jours si les marchandises sont en stock. 15-20 jours si les marchandises ne sont pas en stock. (Ça dépend de la quantité)





Contactez-nous maintenant pour plus d'informations:

Email: sales03@launch-china.cn

MOB / WhatsApp: +8613686807796