

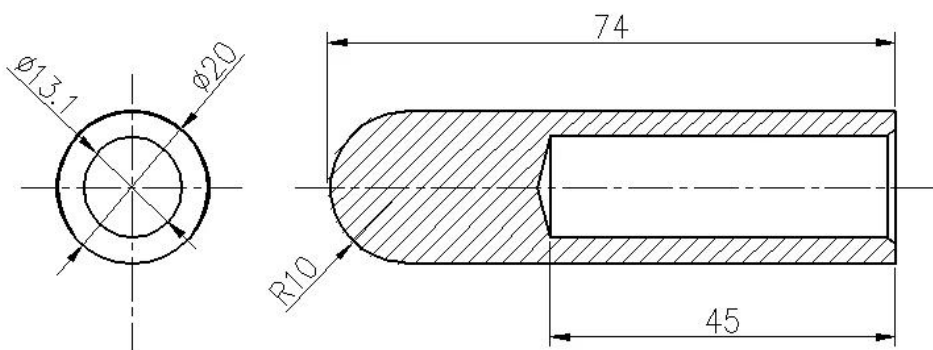
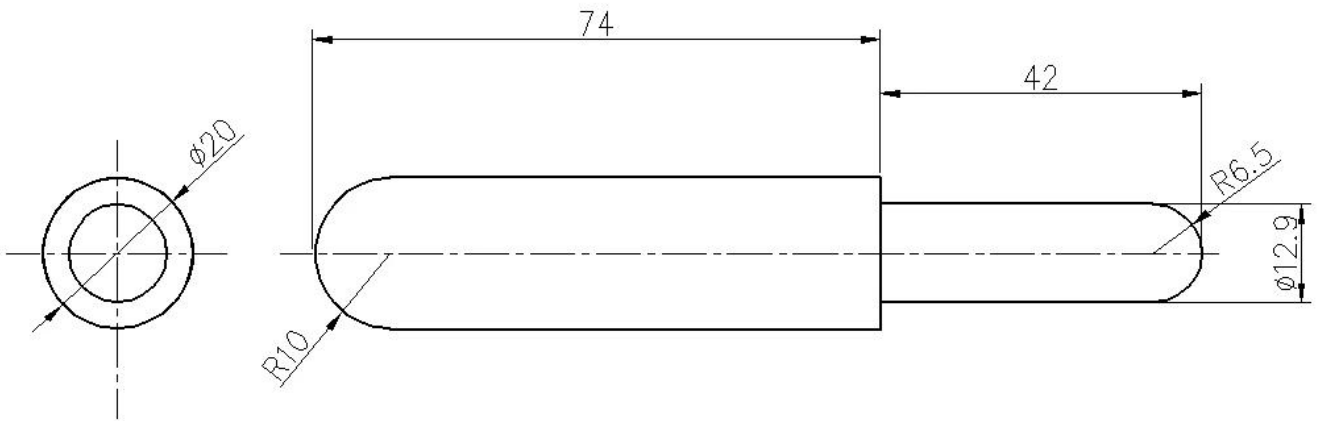
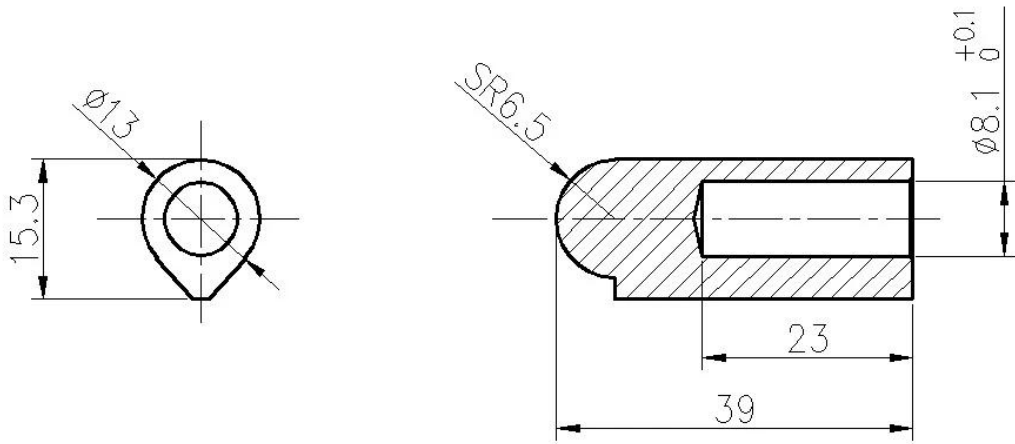
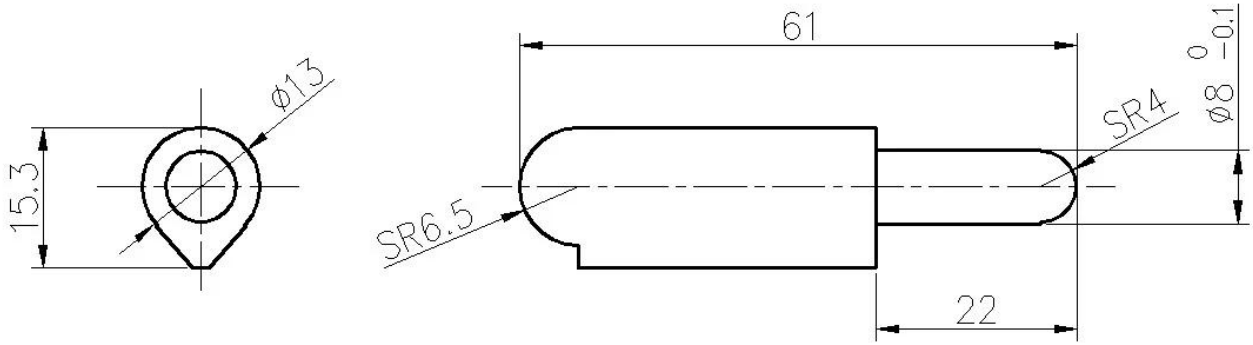
Soudure en aluminium de 6 "lourds sur les charnières en aluminium de soudage à la porte charnière

Article	Souder sur les charnières
Matériau charnière	Acier inoxydable, acier au carbone, aluminium
Épingle et laveuse	Acier, laiton, acier inoxydable
Traitement de surface	Brillant
Application	Corps de camions, conteneurs de déchets, équipement agricole, armoires électroniques
Taille	Comme vous avez besoin
Un service	OEM & ODM





Technique Dessins:



Applications:



ContacternouspourSuitedes détails:

Veille

E-mail:sales03@launch-china.cn

HP / WhatsApp / WeChat:+8613686807796