

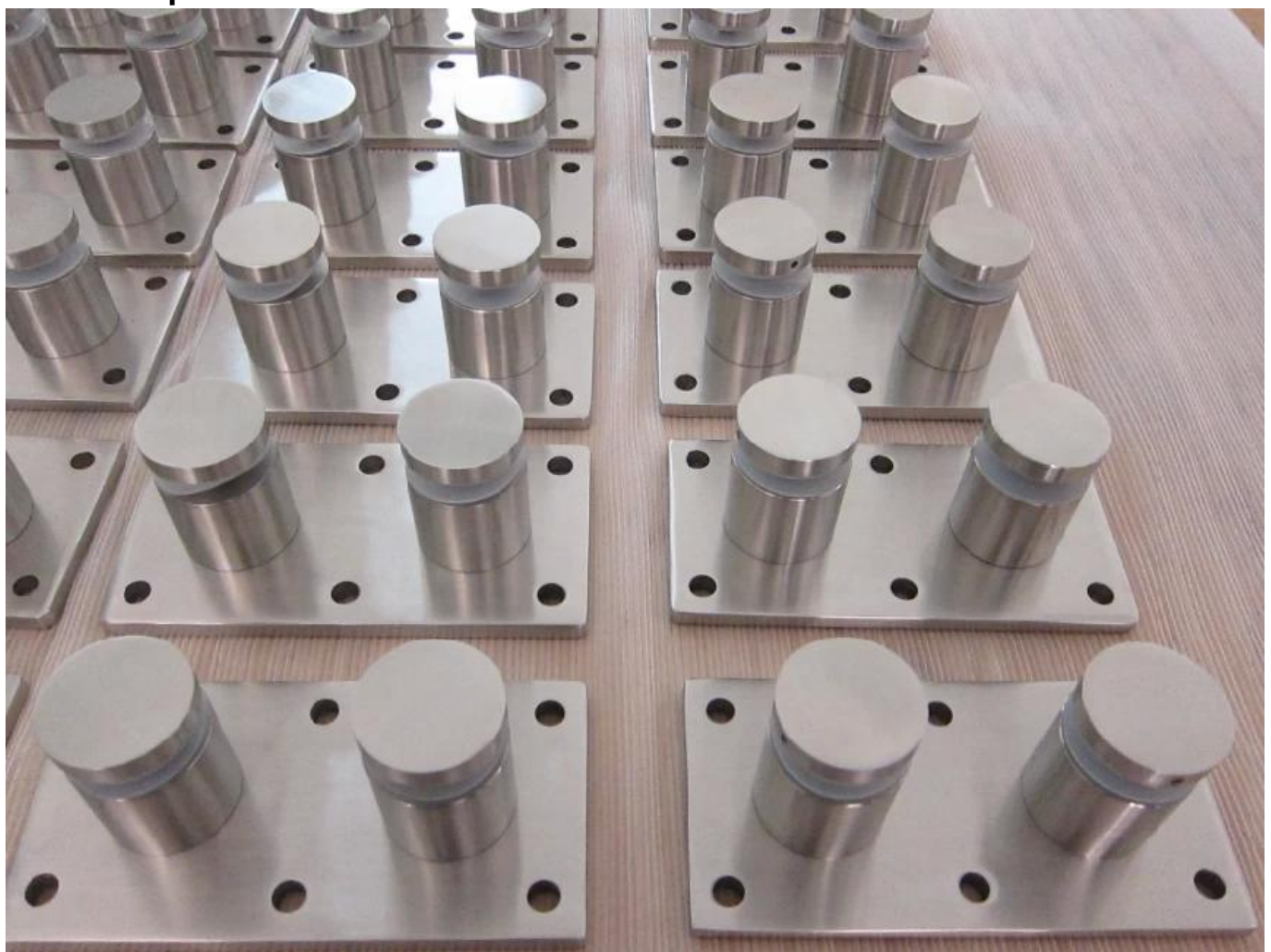
## Raccordement de rail en verre robuste avec plaque de montage SF-50T



Nom du produit	Raccordement de rail en verre robuste avec plaque de montage SF-50T
Numéro de modèle	SF-50T
Matériel	Acier inoxydable 304/316
Finir	Miroir poli, ou satiné brushed
Taille de l'immobilisation en verre	Capuchon 50x12mm, corps 50x44mm, 200 * 100 * 10 base
Pour l'épaisseur de verre	12-19mm, ou selon les exigences des clients
Trou de verre percé	Diamètre 14mm requis dans le verre
Poids net	3236g / pièce
Montage	Substrat en bois, en acier ou en béton

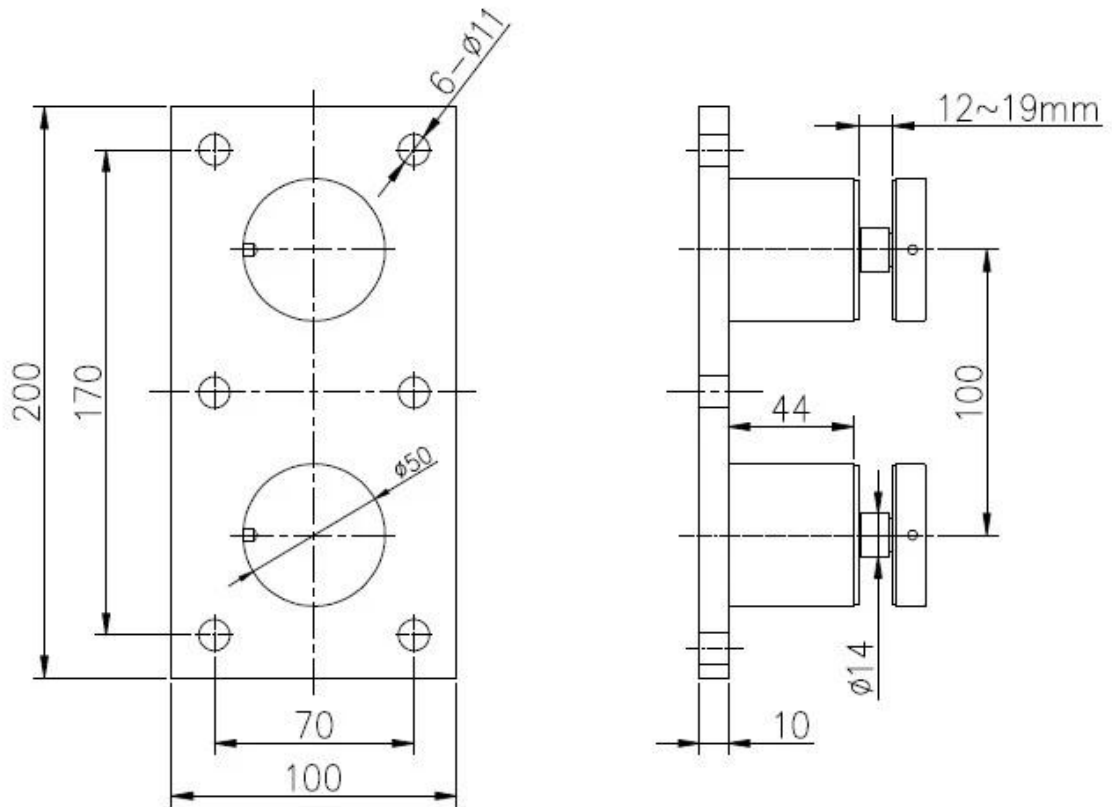
Moq	Une pièce
Goûter	Disponible
Service OEM & ODM	Acceptable
Application	Escaliers intérieurs et extérieurs Design, balustrade de balcon, tabac de verre sans cadre, conception de balcon Juliette, escalier flottant
Inspection d'usine	Disponible
Emballement	Une pièce dans un sac à bulles, puis en une boîte blanche, 12 morceaux dans un carton en carton ou emballage selon les demandes des clients

**Afficher le produit:**





**Dessin technique:**



**Photos de projet:**



**Autres types Stand de garde-corps en verre Disponible:**



SF-50T



SF-50A



SF-50



SF-38



SF-38Z



SF-30

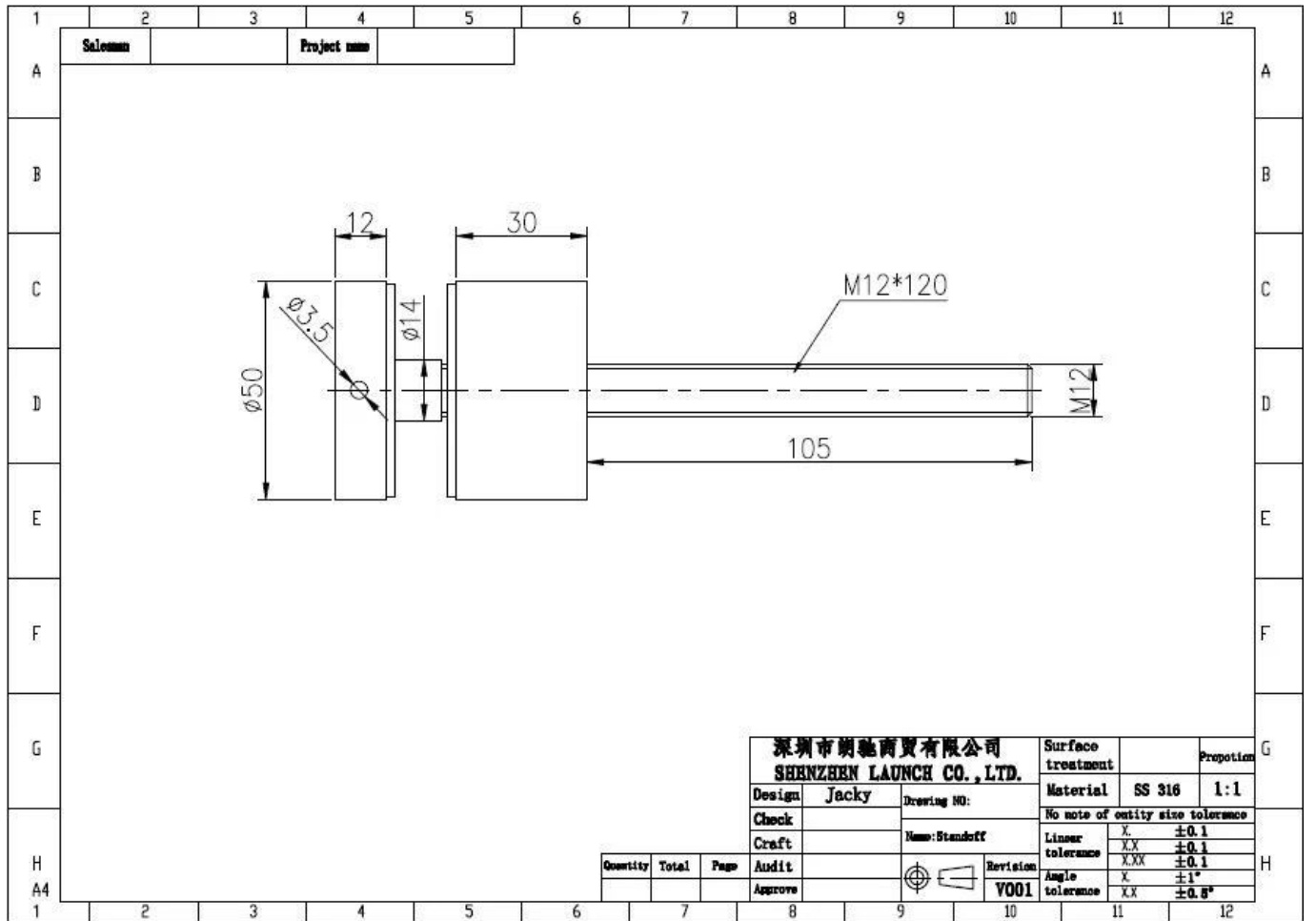
**Dia 50mm** Entreprise de verre dans **Miroiter** /Modèle de finition satinée **SF-50**:

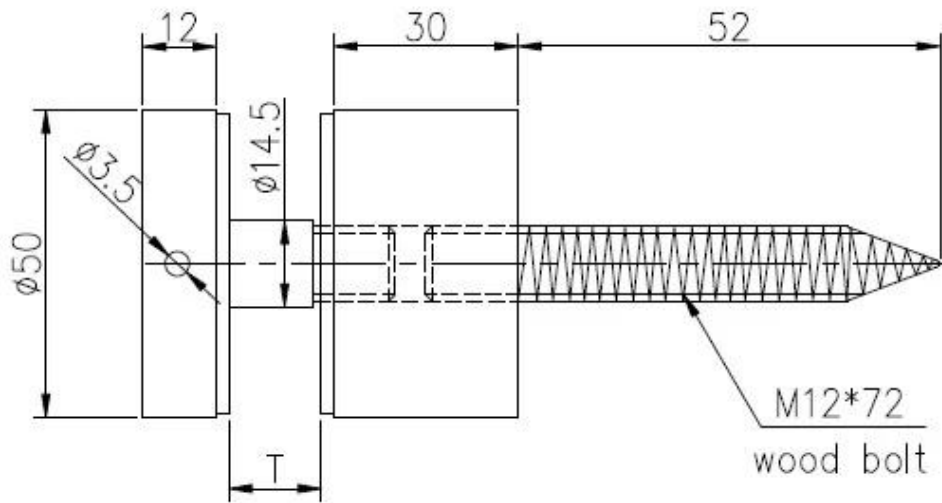


**Avec boulon en béton et mot de vis à bois SF-50W:**



**Dessin technique:**



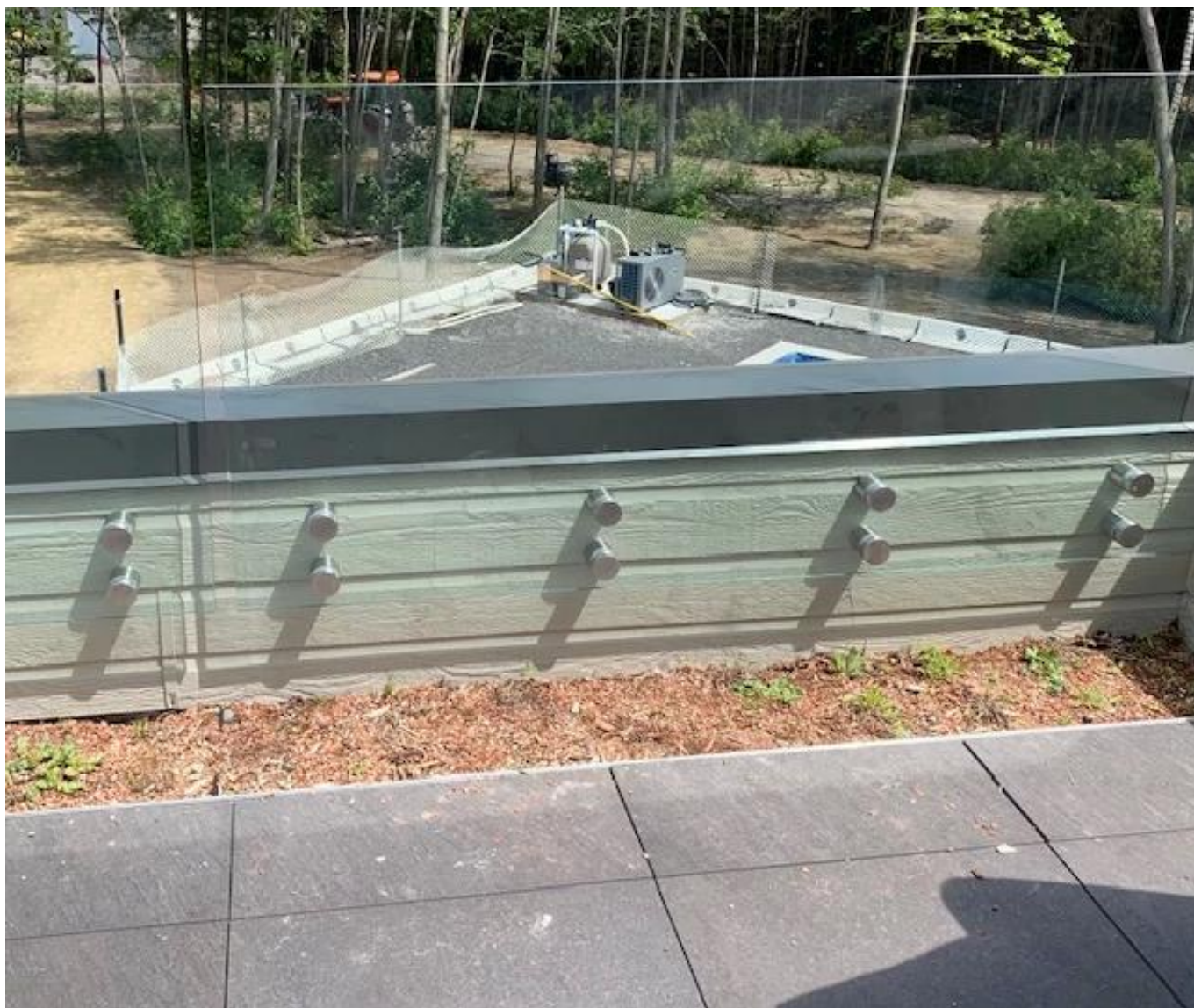


<b>深圳市朗馳商貿有限公司</b> <b>SHENZHEN LAUNCH CO., LTD.</b>				Surface treatment		Propor
Design	Jacky	Drawing NO: SF-60		Material		1:1
Check		Name: Standoff		No note of entity size tolerance		
Craft				Linear tolerance	X. ±0.1	
Audit					X.X ±0.1	
Approve				Angle tolerance	X. ±1°	
Quantity	Total	Page			X.X ±0.5°	

**Photos de projet:**

Entreprise en verre extérieure et intérieure, conception de garde-corps en verre sans cadre, support d'immobilisation en acier inoxydable, broche d'immobilisation en verre





**Entreprise en verre en acier inoxydable pour une balustrade en verre sans cadre**



**Support d'arrêt en acier inoxydable pour la conception de la balustrade en verre**



**Contactez-nous maintenant pour plus d'informations!**

**Email: [sales03@launch-china.cn](mailto:sales03@launch-china.cn)**

**MOB: +8613686807796**