

Charnière de porte à souder en acier inoxydable robuste sur charnière de porte à souder pour porte en acier ou en fer

| | |
|--|--|
| Article | Charnières à souder, charnières à souder, charnières à souder pour portes en acier |
| Matériau de la charnière | Acier inoxydable, acier au carbone, aluminium |
| Matériau de la goupille et de la rondelle | Acier, laiton, inox |
| Traitement de surface | Brillant |
| Application | Carrosseries, bennes à ordures, matériel agricole, armoires électroniques |
| Taille | Comme vous l'exigez |
| Service | OEM & ODM |

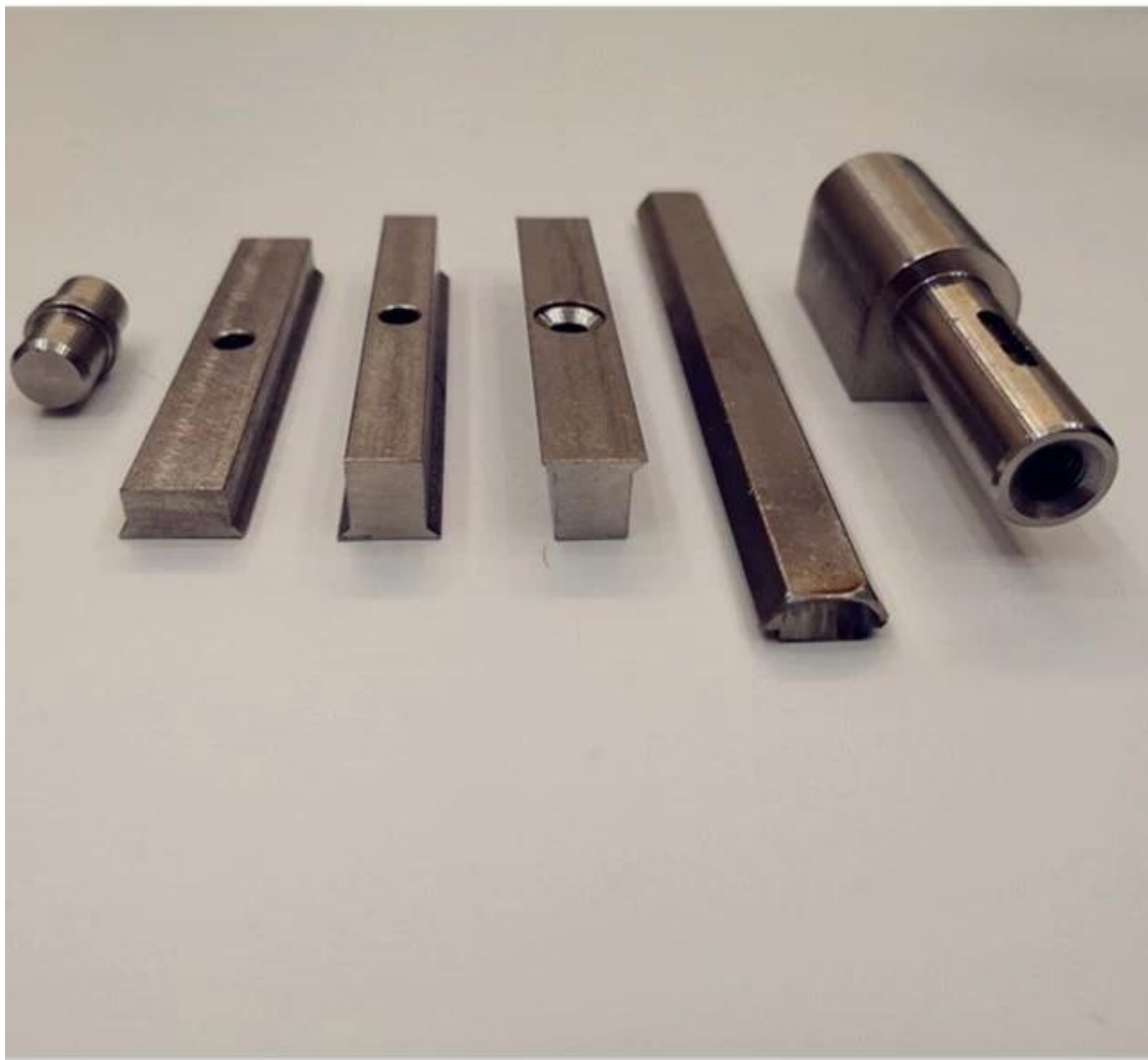
Charnières à souder en inox poli miroir :



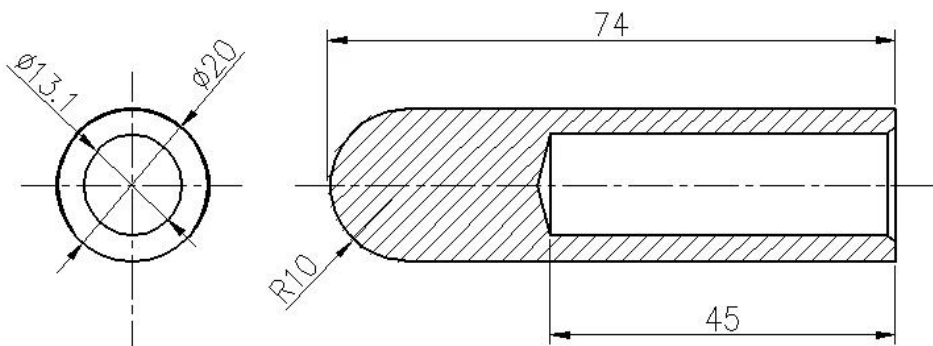
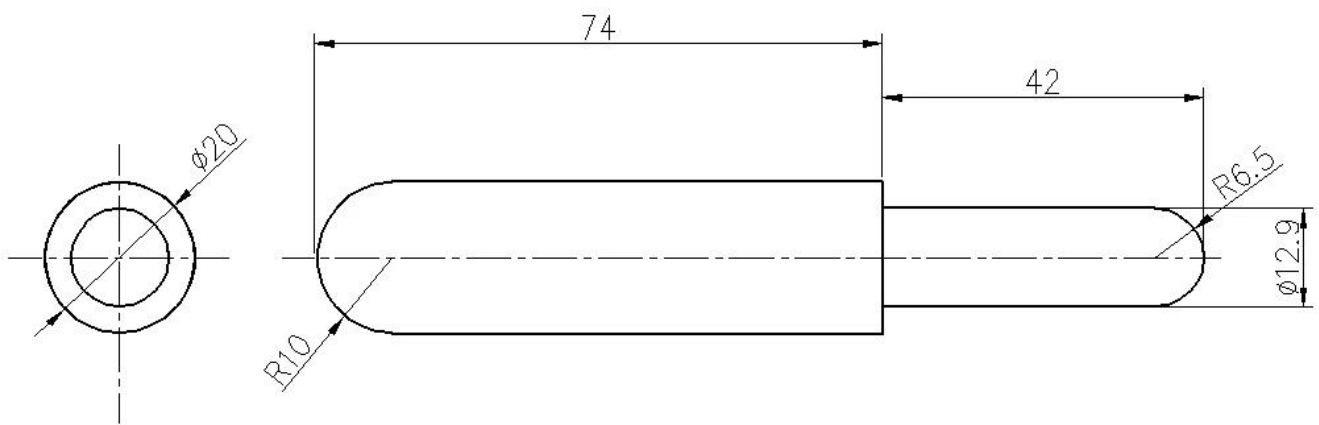
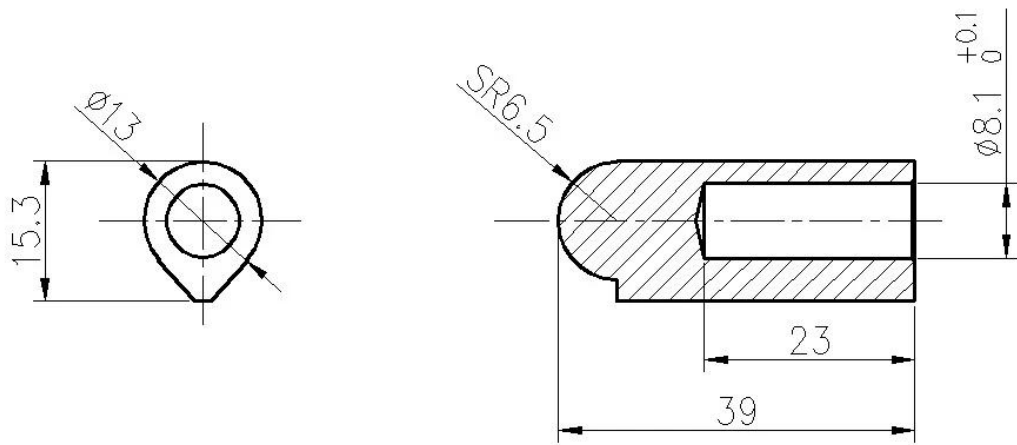
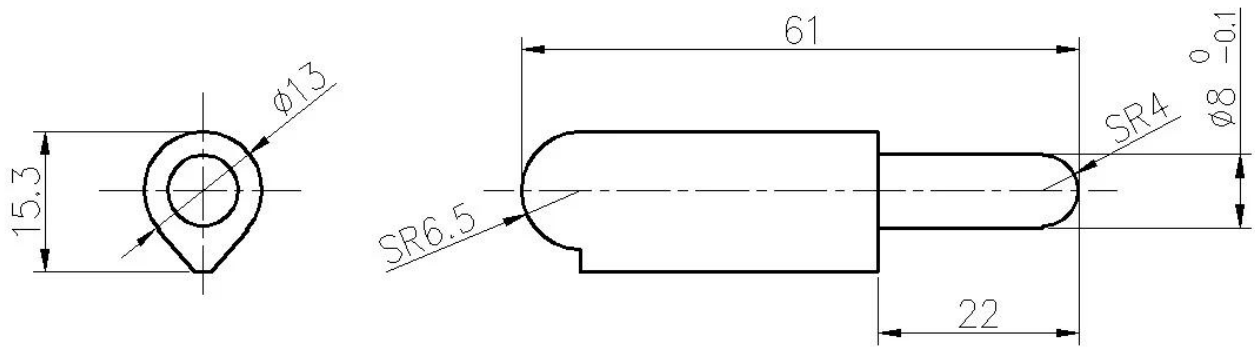
Soudure de finition de moulin sur des charnières :







Dessins technique:



Applications:



Contactez-nous pour plus de détails:

Franc

Courriel : sales02@launch-china.cn

HP/WhatsApp/WeChat : 8615906261741