

Pince de garde-corps en verre de type carré en acier inoxydable de haute qualité à 180 degrés

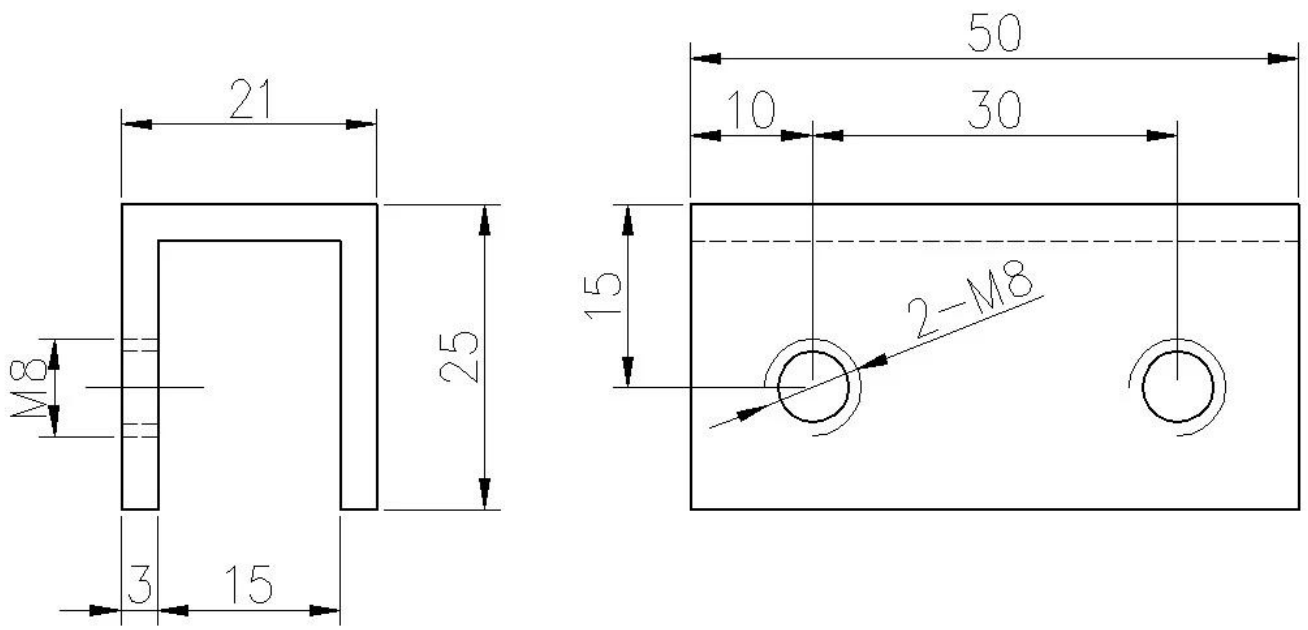
La description

- Fabriqué en acier inoxydable 316 (l'acier inoxydable 304 est disponible)
- Satiné brossé, poli miroir ou galvanisé noir
- Pour verre 8-12mm
- Taille: 50x25mm
- Pour une utilisation dans un panneau en verre trempé à 180 degrés
- Quantité minimum de commande: une pièce
- Échantillon: disponible
- Pinces à verre de taille client: disponibles (nous sommes usine)
- Les produits OEM sont les bienvenus

Détails de la pince à verre PV-180

Taille des pinces à verre





Vue de côté



Projet





Livraison et emballage

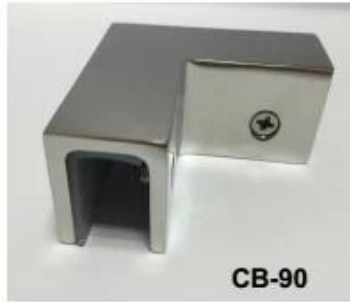
- Délai de livraison: 5-7 jours par avion. 15-20 jours par mer.
- Emballage: un pc dans un sac en plastique, puis dans une boîte blanche, 10 pièces dans un carton
- Délai d'exécution régulier: 7 jours si les produits sont en stock. Environ 20 jours si les produits ne sont pas en stock. Cela dépend de la quantité.

Autres pincés à verre disponibles



BC-80x35

- Square 80x35mm clamps
- To hold **180°** glass panels
- For 8-12mm glass



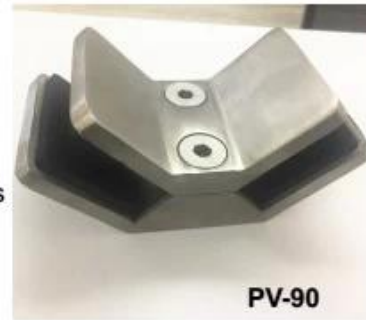
CB-90

- Corner glass clamp
- To hold **90°** glass panels
- For 8-12mm glass



BC-60

- Round $\phi 60$ mm clamps
- To hold **180°** glass panels
- For 8-12mm glass



PV-90

- Corner glass clamp
- To hold **90°** glass panels
- For 12-15mm glass



CB-180

- **Glass to wall** clamps
- For 8-12mm glass



PV-135

- Corner glass clamp
- To hold **135°** glass panels
- For 8-12mm glass

Drawing	Picture	Ref.	A	B	C	D	E
		G108	55	55	30	11	0
		G108R	58	55	30	11	R25.4
		G101	51	41	25	11	0
		G101R	55	41	25	11	R21.5/R25.4
		G102	44	44	25	11	0
		G102R	48	44	25	11	R21.5/R25.4
		G103	50	40	22	8	0
		G104	50	40	26	12	0
		G105	54	45	28	14	0
		G107	63	45	28	14	0
		G103R	52	40	22	8	R21.5
		G104R	52	40	26	12	R21.5
		G105R	58	45	28	14	R21.5/R25.4
		G107R	66	45	28	14	R21.5/R25.4
		G106	50	40	25	12	0
		G106R	52	40	25	12	R21.5/R25.4

Besoin d'un devis ou de questions, veuillez laisser un message.

Ou contactez-moi comme ci-dessous info. vous répondra dans les plus brefs délais!

Pour toute demande urgente, veuillez nous contacter sur wechat / Quoi de neuf: +86 15989339827

CONTACT US

WELCOME TO CONTACT US. WE WILL DO OUR BEST TO HELP YOU!

- ✓ Name: Wendy
- ✓ Email: sale04@launch-china.cn
- ✓ Mobile/Whatsapp/Wechat: +86 159 8933 9827

