

Robinet en verre cinq types

Réf.	Matériel	terminer	Épaisseur du verre	Remarques
SBM	Duplex 2205 316SS 304SS	Satin / Miroir	10-13,52 mm	
RBM	Duplex 2205 316SS 304SS	Satin / Miroir	10-13,52 mm	
SCM	Duplex 2205 316SS 304SS	Satin / Miroir	10-13,52 mm	Une longueur supplémentaire est disponible par soudage
RCM	Duplex 2205 316SS 304SS	Satin / Miroir	10-13,52 mm	Une longueur supplémentaire est disponible par soudage
SFM	Duplex 2205 316SS 304SS	Satin / Miroir	10-13,52 mm	

Numéro de pièce: SBM

KEBIL 科比奥®





Marine Duplex 2205 Spigot

Numéro de pièce: RBM



Numéro de pièce: SCM

KEBIL 科比奥®



Numéro de pièce: RCM

KEBIL 科比奥®



Numéro de pièce: SFM

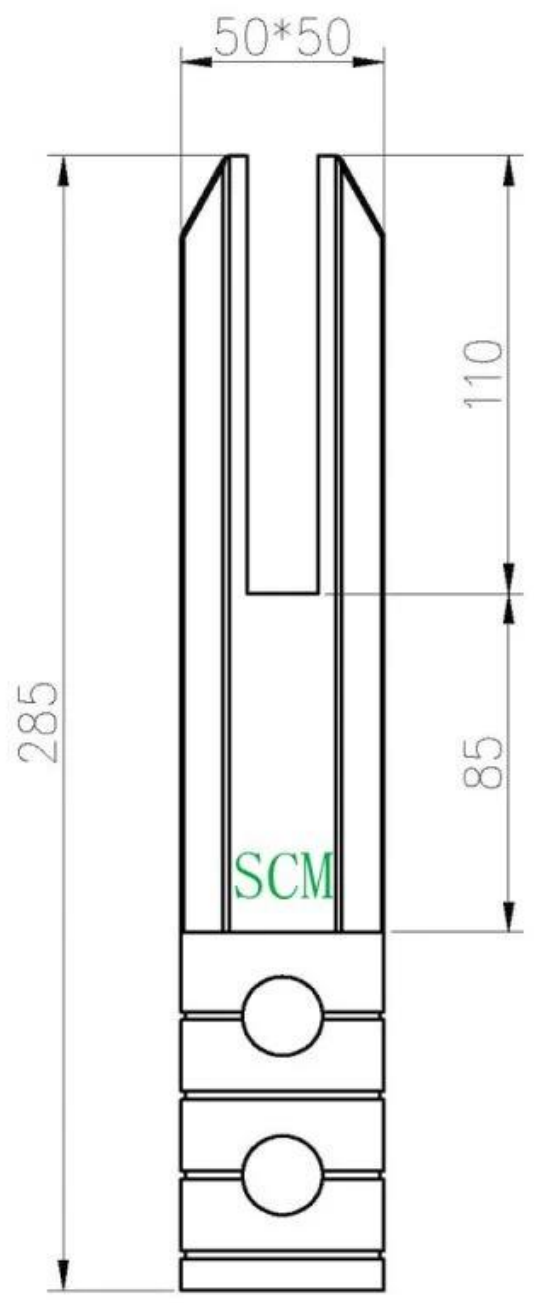
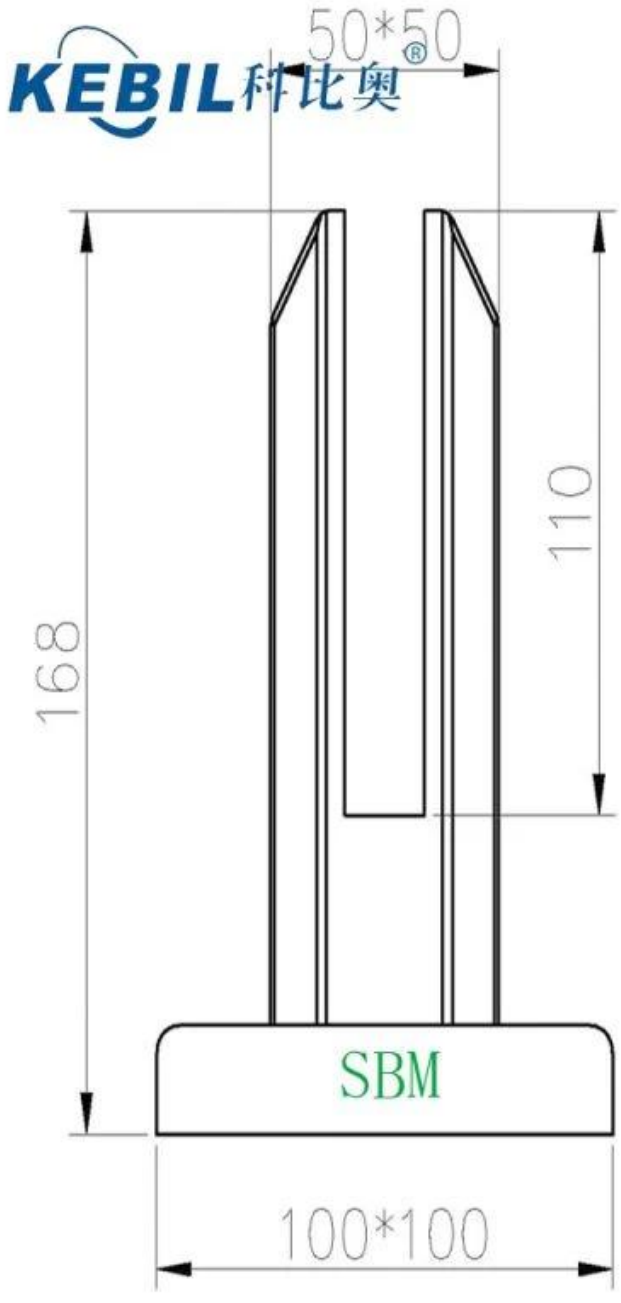
KEBIL 科比奥®



KEBIL 科比奥®

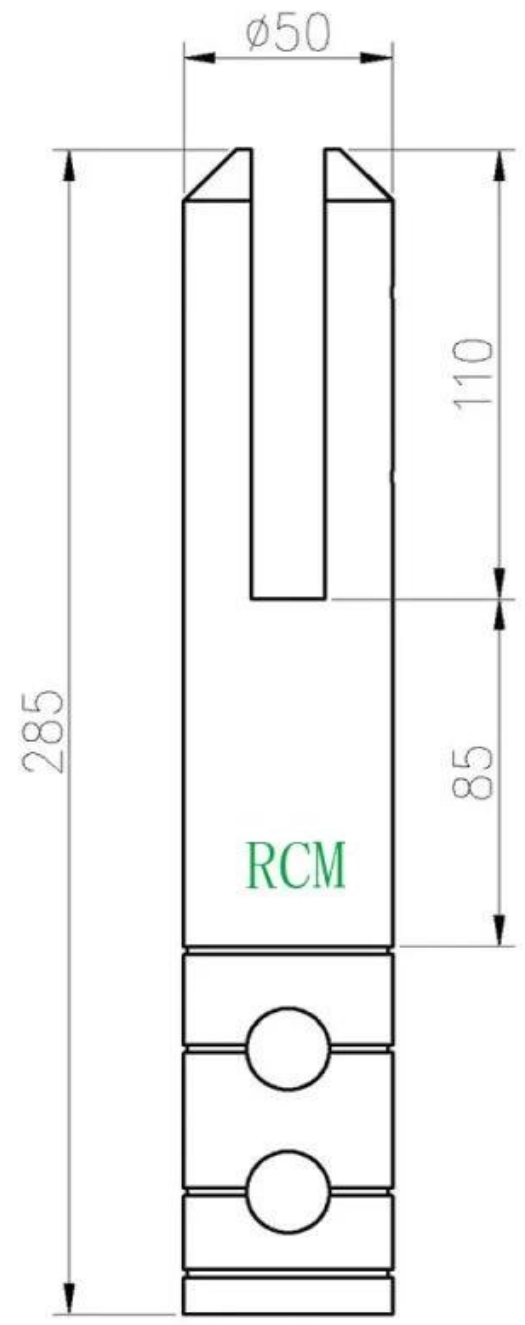
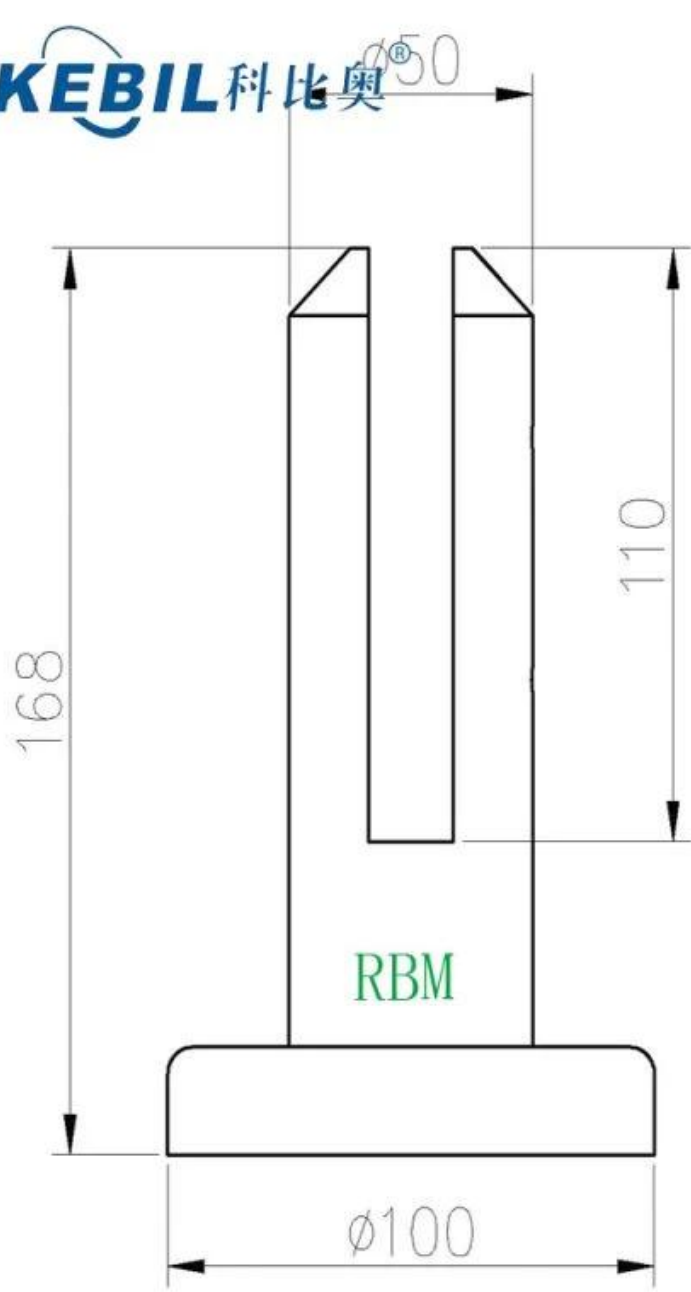


Dessin technique
SBM et SCM

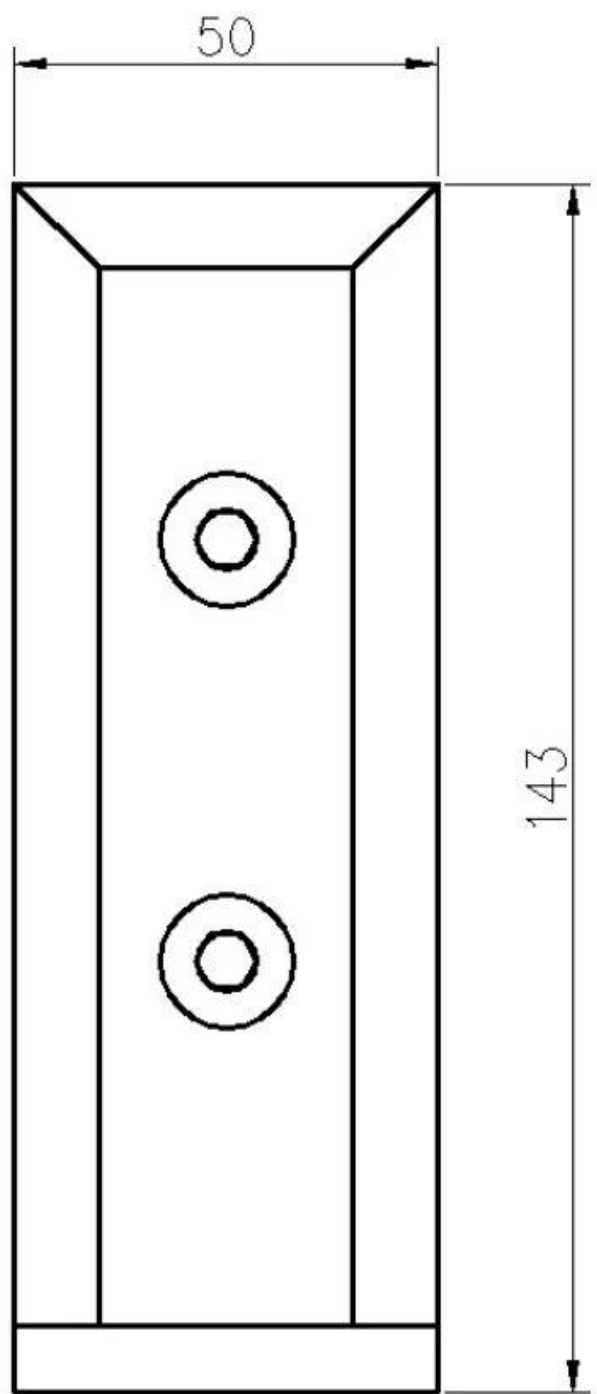
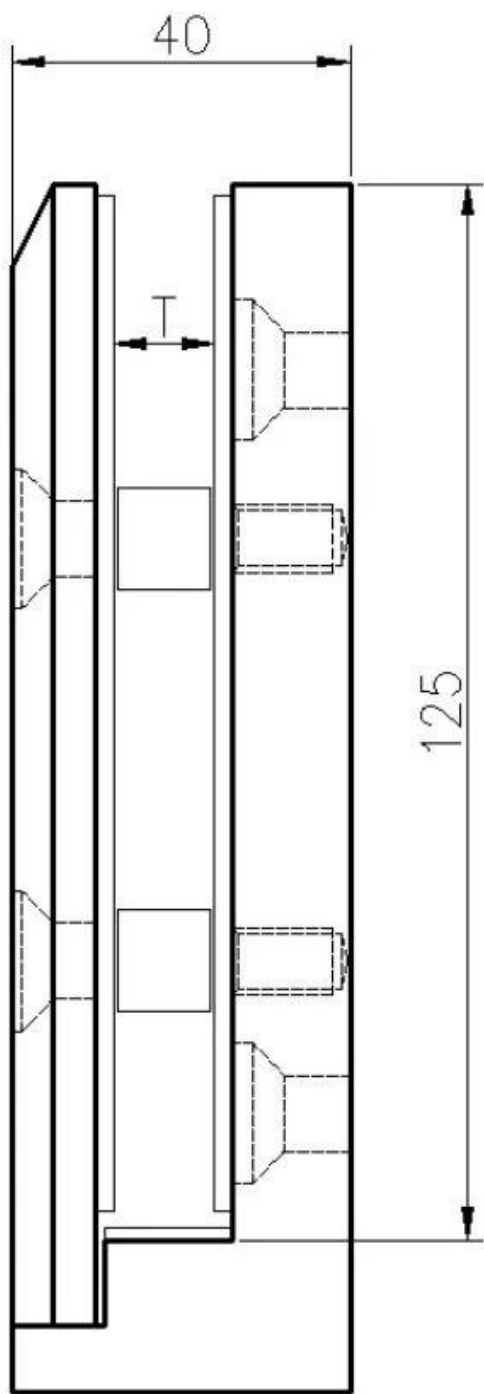


RBM et RCM

KEBIL 科比奥



SFM monté latéralement



Dessins d'application

KEBIL 科比奥®





N'hésitez pas à contacter lorsque vous avez une demande pour eux.

À l'attention de: Frank Fang

Téléphone: +8615906261741

Courriel: sales02@launch-china.cn