

Haute qualité miroir noir poli en acier inoxydable 316 main courante d'escalier D forme verre panneau pince

Nom du produit Collier de verre, quincaillerie de garde-corps en verre

Marque Kebil

Matériel Acier inoxydable 304, 316

Traitement de surface Satin brossé, poli miroir

Paquet Individuellement dans le sac en plastique, carton standard pour l'emballage extérieur

Certificat ISO 9001-2000

Usage (1) Pour la construction et l'utilisation de main courante.

(2) Dans le centre commercial, maison. Pincés de garde-corps en verre

Caractéristiques Fait d'acier inoxydable, belle perspective, facile à nettoyer, bonne qualité etc.

Mots-clés associés Pince à verre / Pince à verre en acier inoxydable / Pince en acier inoxydable / Pince à balustrade en verre / Pince en verre / Pince en verre sans cadre

Application Décoration, largement utilisée sur la balustrade d'acier inoxydable & Mains courantes

Décorations intérieures ou extérieures.

Délai de mise en œuvre 2-4 semaines.

MOQ 10 morceaux.

Port: Shenzhen, en Chine

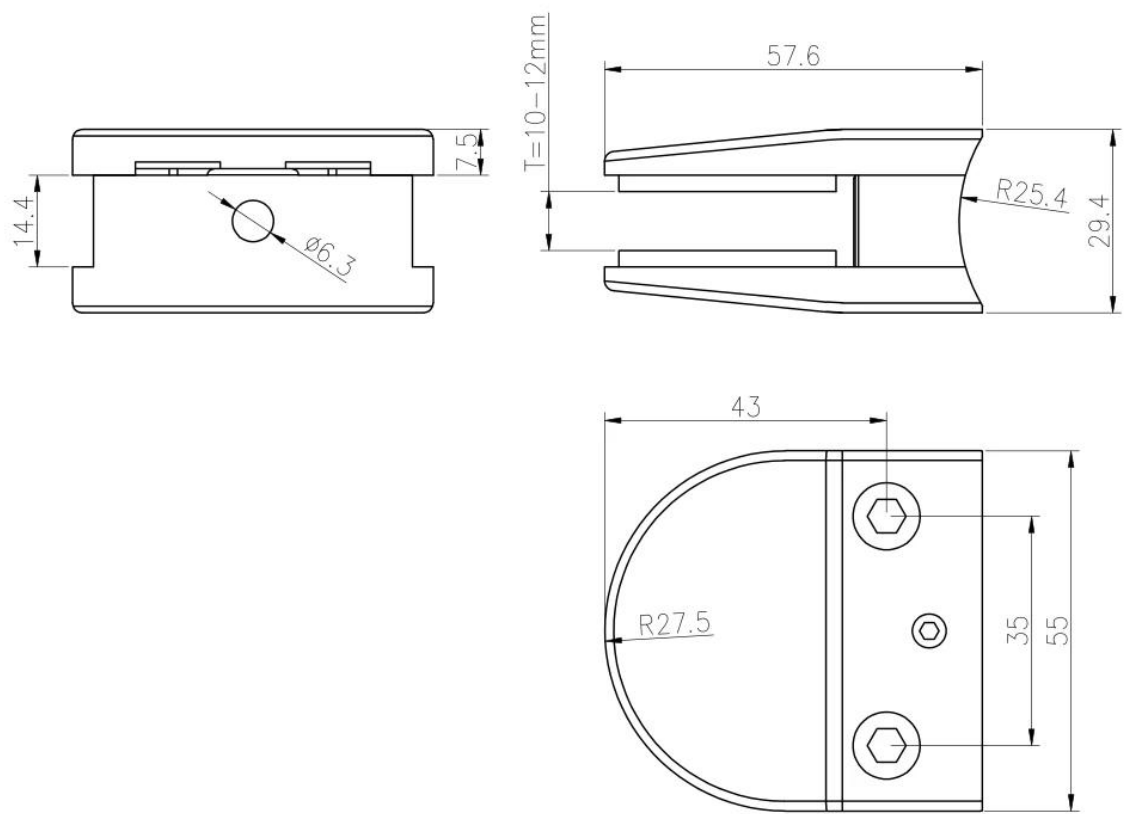
Termes commerciaux disponibles: FOB, CIF, C et F, CFR, EX-WORKS

Conditions de paiement disponibles: T / T; L / C en vue ; Western Union, l'engagement d'Alibaba

Images du produit:







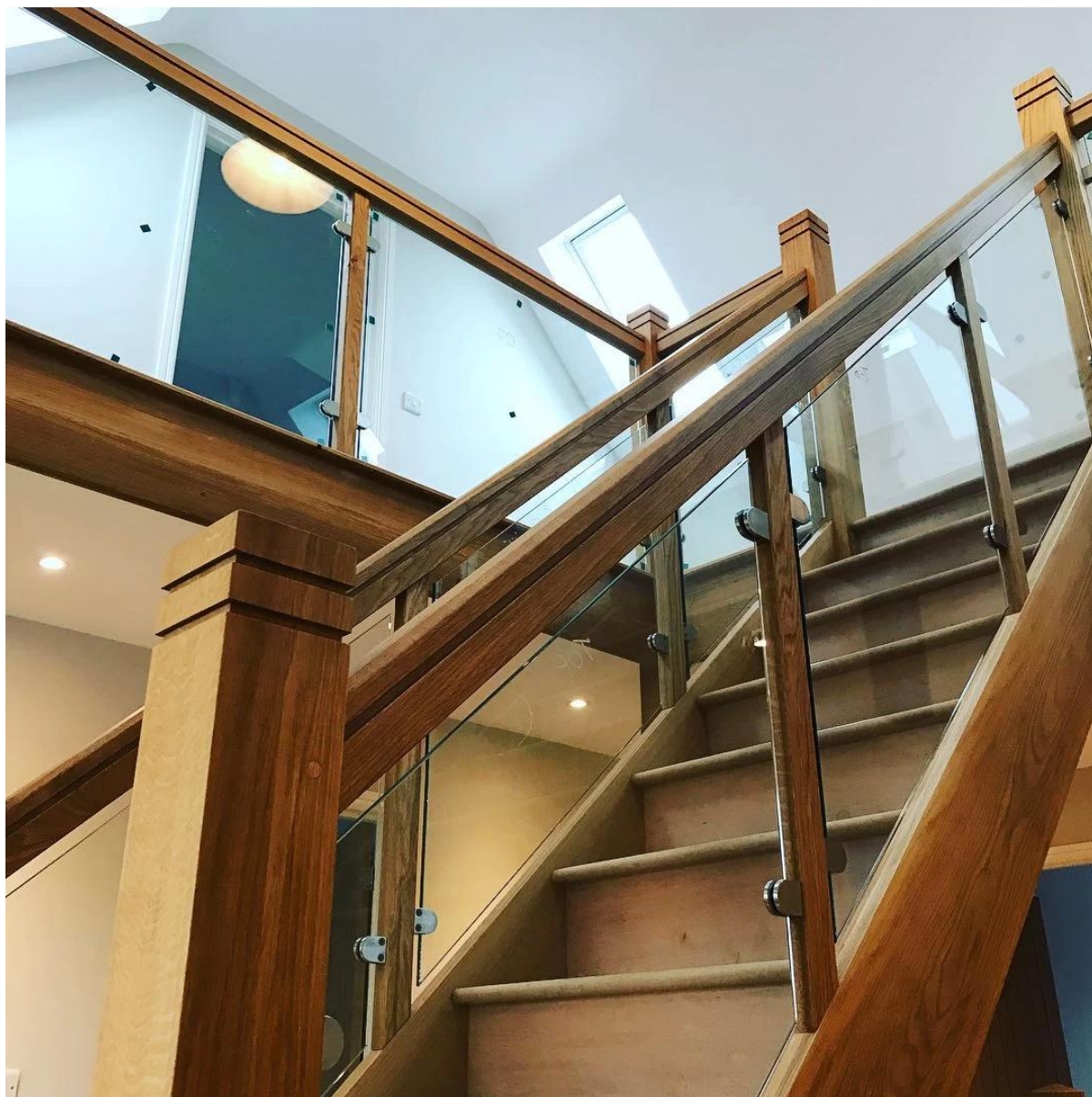


Différents types de pinces à verre avec des dimensions:

Specifications of all glass clamps in our company

Drawing	Picture	Ref.	A	B	C	D	E
		G108	55	55	25	11	0
		G108R	58	55	30	11	R25.4
		G101	51	41	25	11	0
		G101R	55	41	25	11	R21.5/R25.4
		G102	44	44	25	11	0
		G102R	48	44	25	11	R21.5/R25.4
		G103	50	40	22	8	0
		G104	50	40	26	12	0
		G105	54	45	28	14	0
		G107	63	45	28	14	0
		G103R	52	40	22	8	R21.5
		G104R	52	40	26	12	R21.5
		G105R	58	45	28	14	R21.5/R25.4
		G107R	66	45	28	14	R21.5/R25.4
		G106	50	40	25	12	0
		G106R	52	40	25	12	R21.5/R25.4

Ce type de pince à verre peut être fixé au poteau carré et au mur.



la pince est généralement utilisée avec une tige en acier inoxydable pour maintenir les panneaux de verre, pour la balustrade de balcon, la balustrade de terrasse, l'escalier. Convient pour les portes intérieures et extérieures.





POURQUOI NOUS CHOISIR:

1. De haute qualité de main courante, garde-corps et bride de verre;
2. Conception de mode et gamme complète de produits;
3. Prix concurrentiel et facile à installer;
4. Matériel: acier inoxydable 316 ou acier inoxydable 304;
5. Conception de client: notre équipe d'ingénieur expérimentée peut développer les produits et la fabrication en conformité avec des échantillons, des schémas ou seulement des idées;
6. Pour plus de raccords de main courante, balustrade en acier inoxydable et pince de verre, s'il vous plaît écrivez-nous pour le catalogue complet.

Shenzhen Launch Co., Ltd was established in 2004, located at Nanshan District, Shenzhen, and one hour by car from Hongkong International Airport. Our main product is high-grade building materials includes stainless steel balustrade post, staircase handrail, balcony guardrail, swimming pool fence and other high-grade building materials. All the products are designed strictly according to the high-end market requirements. We have our own factory in Tangxia Town, Dongguan, has a variety of precision equipment more than 50 sets: CNC lathe, milling machine, punching machine, pipe cutter, argon welder, drilling machine, polisher, etc. which can provide customers with complete product processing services. With the German SPECTRO Spectrometer, we insist on testing every batch of materials to ensure that the material is highly qualified. We also have hardness gauge, secondary element and other test equipment to ensure the products meets customers' requirements.

ABOUT US



OUR ADVANTAGE

Please do not hesitate to contact us if you have any requirement regarding our production lines, you can expect a timely reply with professional solutions!



Own factory, shortest lead time.



Can help customers design product drawings based on customer ideas and design engineering installation drawing according to the customer site sketch.



Sample order, trial order acceptable.



Provide material test report to ensure that the material is qualified.



13 years of industry experience, we can help customers recommend the best solution to help customers save cost.

OUR FACTORY

More than 13 years experience in hardware industry design and processing, we can provide customized services from design to the sample and small batch trial production.



OUR CERTIFICATE

With premium quality, competitive price and superior service, we won a lot of customers' favor.
Our products are popular in North America, European and Australia.



PRODUCTION PROCESS



Casting



CNC lathe



CNC Milling



Stamping



Drilling & Tapping

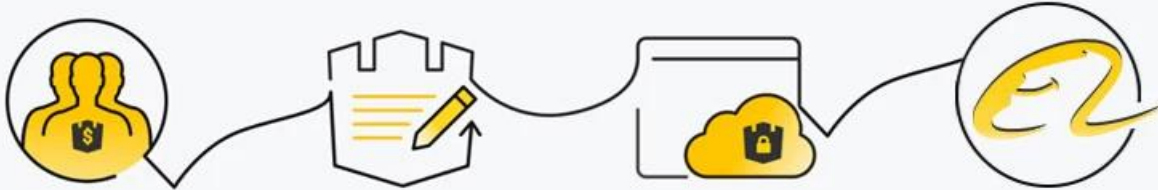


Polishing



PAYMENT & TRANSPORTATION

Welcome Alibaba Trade Assurance Order!



1 Start an order

2 Negotiate terms with our sales service & confirm order

3 Make payment

4 Alibaba provide full assurance



FAQ

1. êtes-vous usine?

Oui, nous sommes usine.

2. Offrez-vous des échantillons gratuits?

Oui, nous offrons des échantillons gratuits, mais les clients doivent payer des frais express.

3. Quels matériaux avez-vous?

Nous avons le matériel d'acier inoxydable 304, 316, 316L et Duplex 2205.

4. quel est votre MOQ?

MOQ de commande requis est 1 pc.

5. Quel genre de paiement acceptez-vous?

Nous acceptons le paiement de T / T, LC, PayPal, Union occidentale, etc.

6. Quelle est votre délai de paiement?

Notre terme de paiement est T / T (100% ou 30/70) ou LC à vue.

7. Quel est votre délai de livraison?

Notre délai de livraison est de 5 jours à 30 jours de base sur votre quantité.

8. Offrez-vous OEM & Service ODM?

Oui nous offrons le service d'OEM et d'ODM.

9. Offrez-vous le service après-vente?

Oui, nous offrons un service après-vente. Toute réclamation pour les commandes sera traitée dans les délais dans les 12 heures.

Contactez-nous immédiatement pour plus d'informations!

Email: sales03@launch-china.cn

Mob: +86 15907334556