

Vente chaude 316 en acier inoxydable

Marque	Kebil
Numéro de modèle	Rbm
Nom du produit	Spigot de clôture en verre
Matériel	Acier inoxydable
Fini	Poli, satiné ou noir
Installation	Brefness de configuration et facile à installer
Paquet	Emballage standard sans logo, peut ajuster la demande de clients
Modalités de paiement	T / T Dépôt de 30% avancé, équilibré avant expédition
Stocker	Disponible
Moq	1pc par article

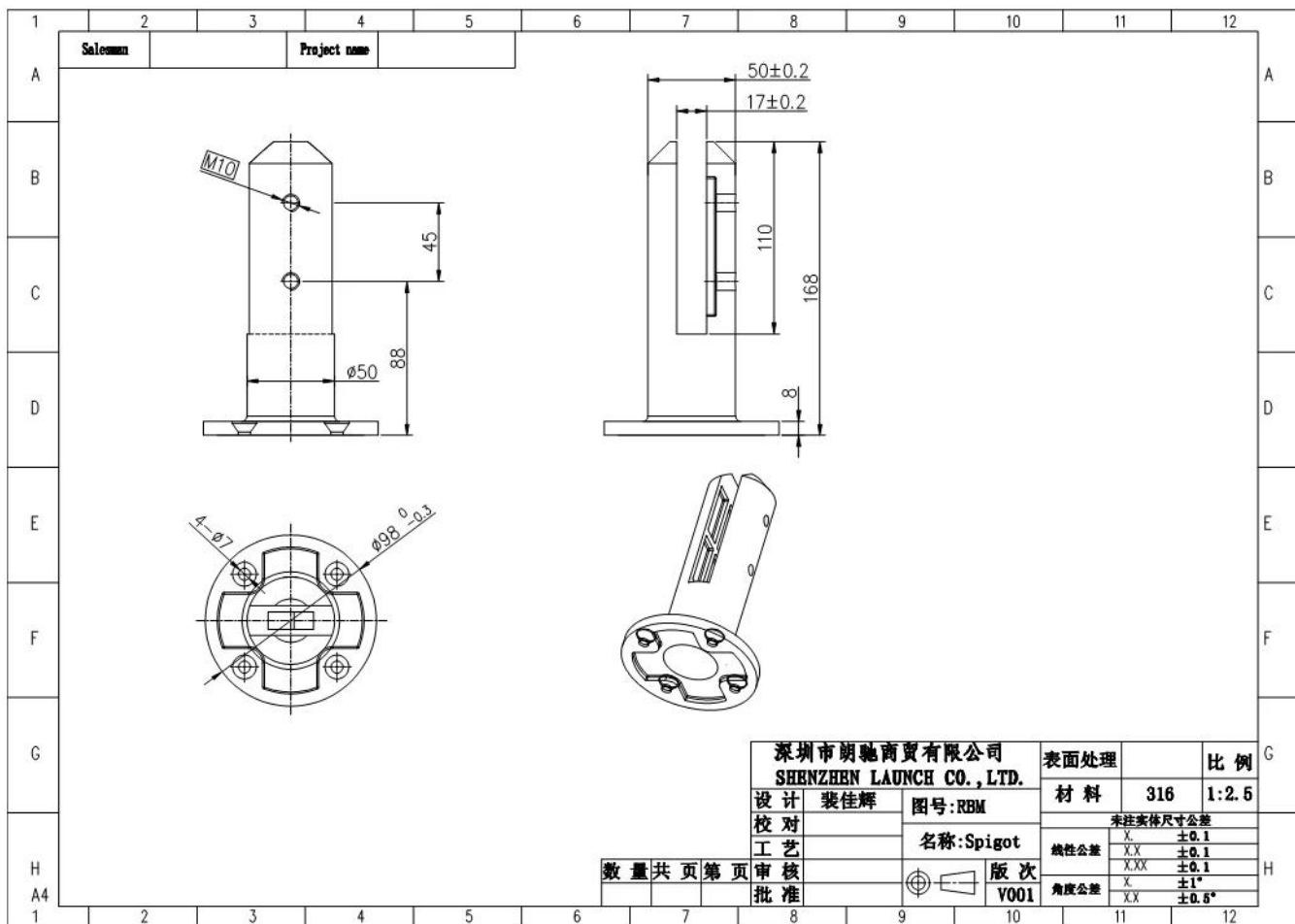
Satinetmiroirterminer:



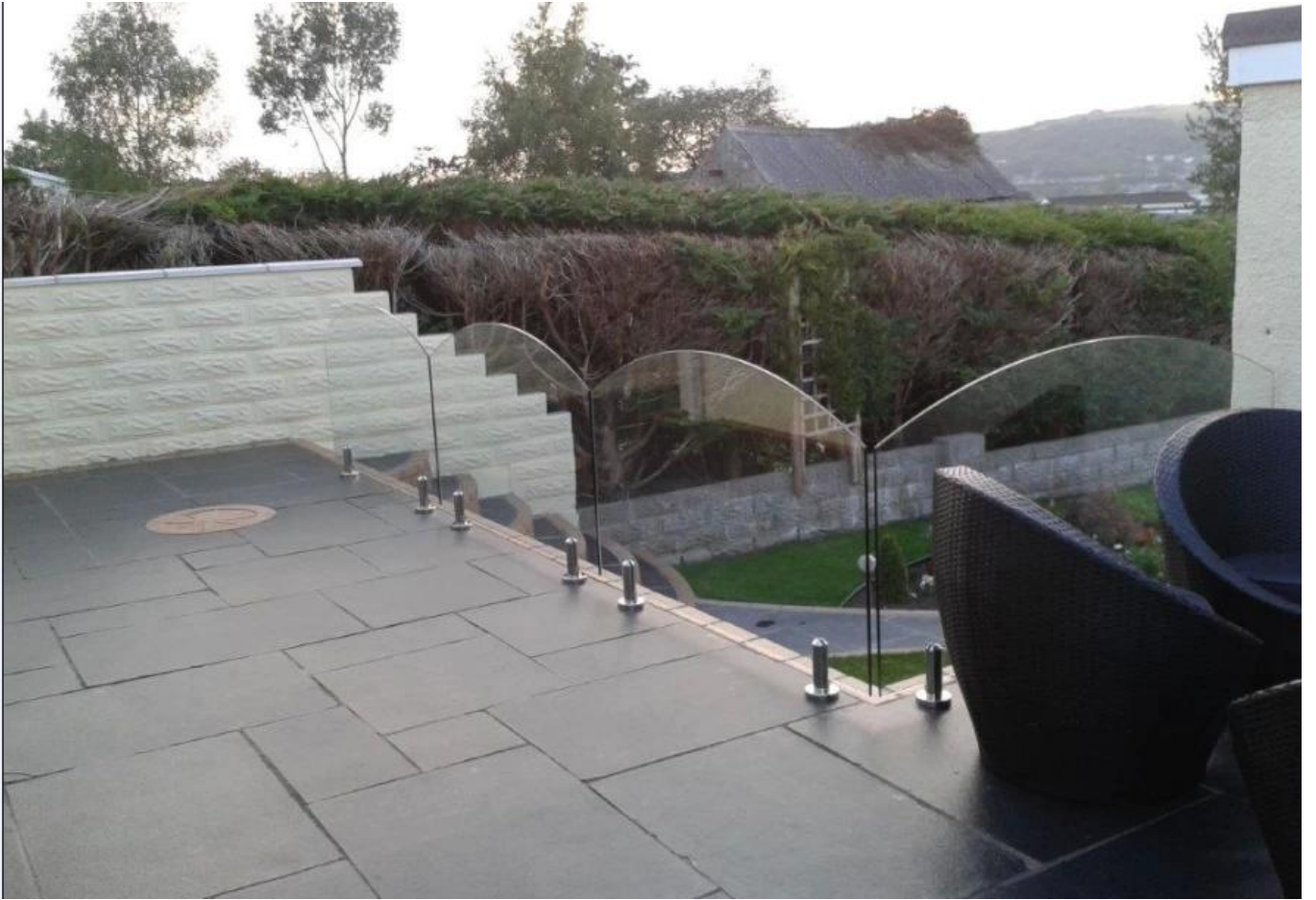
Fini revêtu de poudre noire en poudre mat:



Dessin technique:



Photos de projet:





Bienvenue à nous contacter pour plus de détails:

Veille

Email: sales03@launch-china.cn

HP / WhatsApp: +8613686807796