

Kit de garde-câbles à la vente chaude Hardware 316 Manchons de protection en acier inoxydable

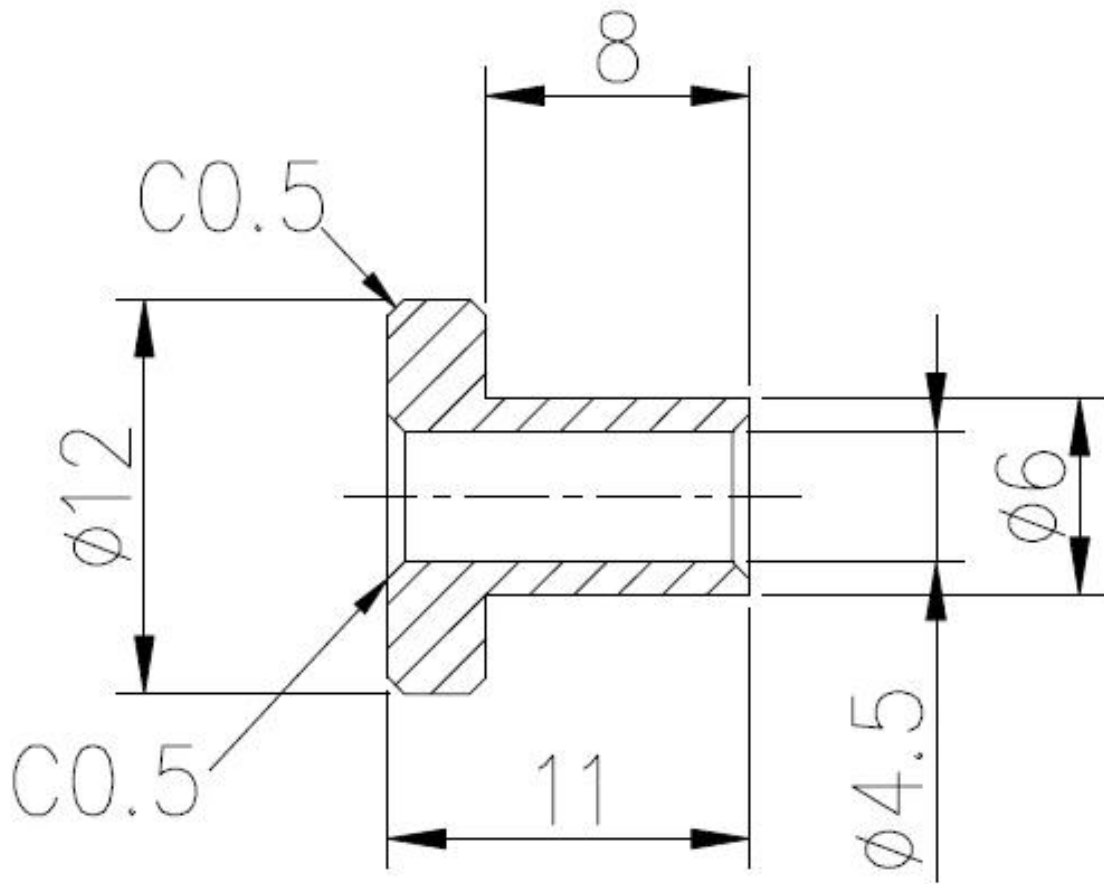
Caractéristiques:

- * Nom du produit: Manchon de protection de garde-câbles
- * Matériau: acier inoxydable T316
- * Taille du câble: 3-5mm
- * Traitement de surface: satin ou poli
- * Caractéristique: Antirust
- * Application: extérieure ou intérieure
- * Usage: le câble ProetCTS de l'effilage ou de la frottement sur des poteaux en bois ou en acier, idéal où les transitions de câble vers le haut ou le bas d'un ensemble d'escaliers ou d'un côté à l'autre lors de la fabrication de virages, empêchent les dommages post-câble
- * Emballage: polybag, carton ou selon les exigences du client
- * Les spécifications spéciales peuvent également être produites en fonction du dessin et de l'échantillon.





Dessin technial:

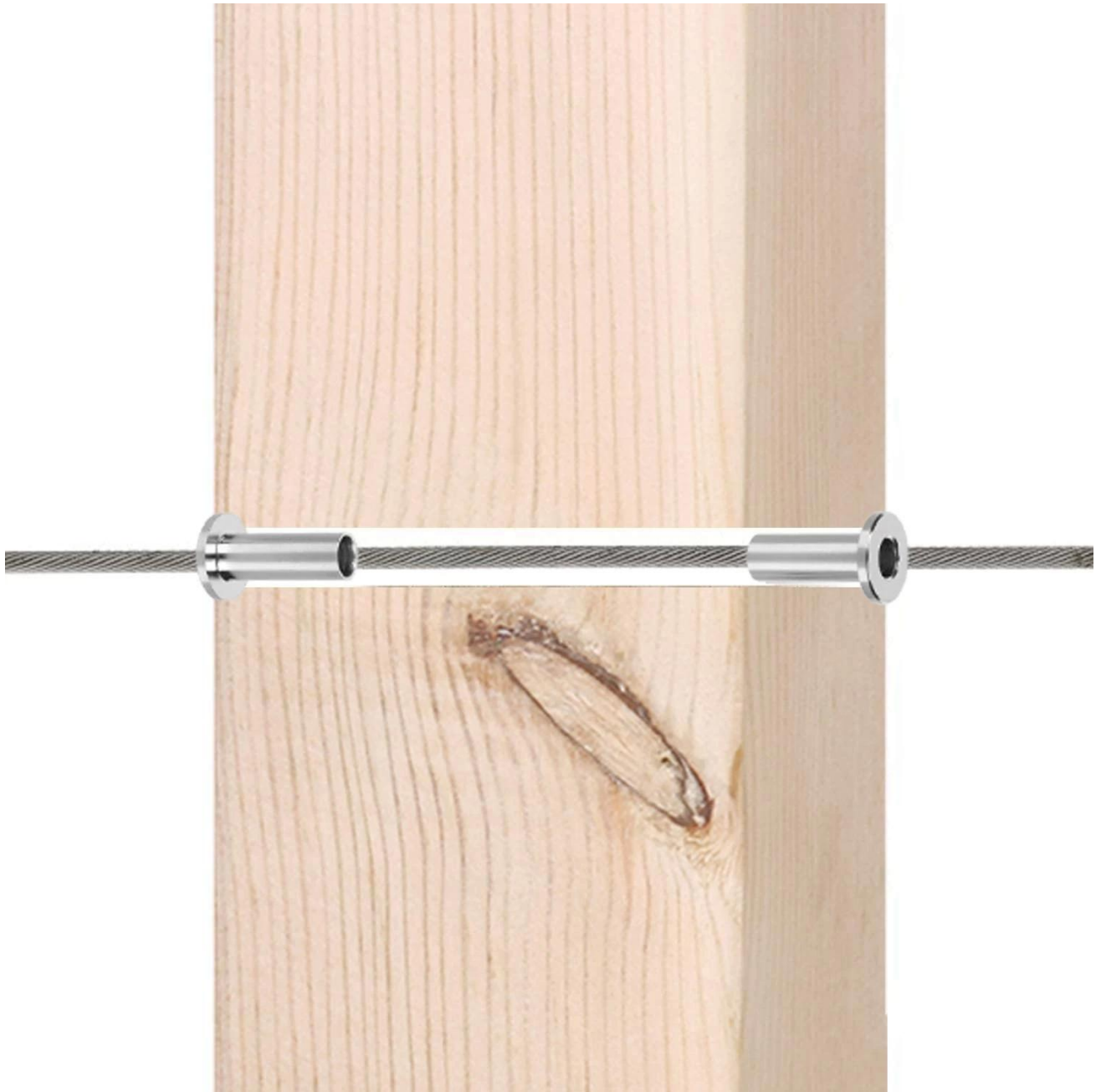


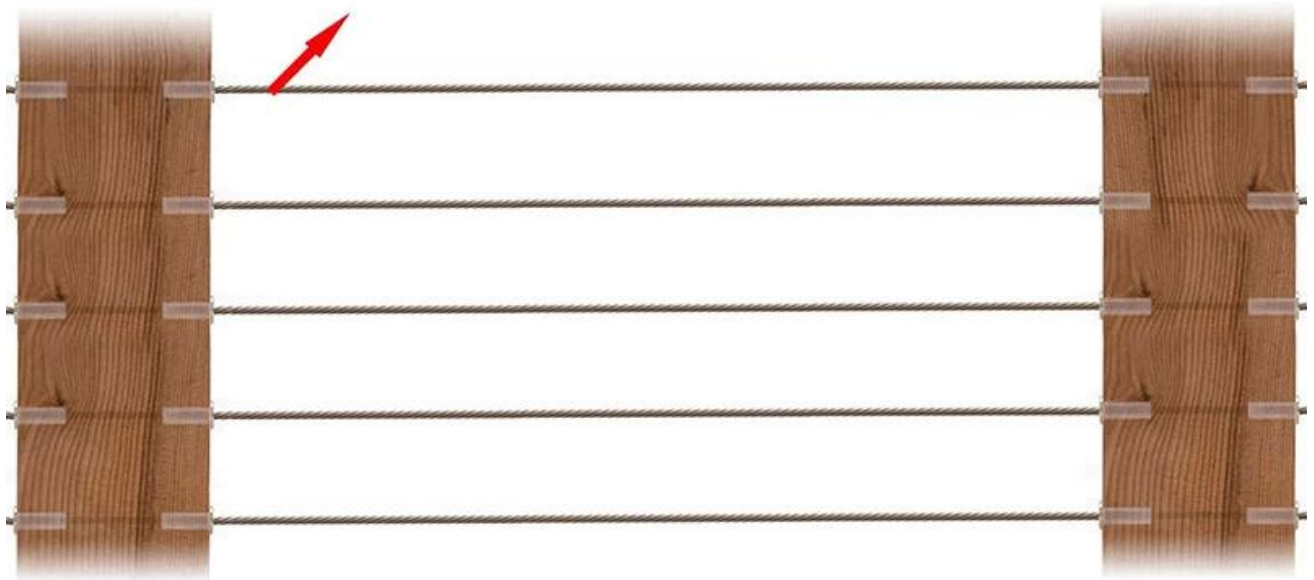
Production:



Installation:







ProjetPhotos:



L'acier inoxydable de type 316 présente la meilleure résistance à la corrosion chez les

aciers inoxydables standard. Il résiste à la plupart des produits chimiques et résiste particulièrement à la corrosion des eaux salées.

Ceux-ci peuvent être utilisés pour une variété d'applications. Les bateaux à voile et les yachts, la garde-câbles et les voiles de ombre.

1) Matériau: acier inoxydable 316 ou acier inoxydable 304

2) Finition de surface: très polie ou satinée brossée

3) Standard: métrique et non

4) Conception du client: Notre équipe d'ingénieur expérimentée peut développer les produits et fabriquer en conformité avec des échantillons, des dessins ou uniquement des idées.

5) Livraison: par mer, par air ou par service express

6) Terme de prix: FOB ou CIF

7) Tailles: de 3mm à 6 mm ou selon vos demandes

8) Type: Type de tête fraisée englutie, extrémité de bout en bout et de la tête de la tête balayée.

9) Emballage: nettoyer les sacs en poly et les cartons et les palettes ou selon les demandes

10) Pour plus d'ajusteur de balle, veuillez nous envoyer un courriel pour un catalogue complet.

Contactez-nous pour plus d'informations:

Hp / whatsapp / wechat: +8615989339827

E-mail: sales04@launch-china.cn