

Vente chaude connecteur de tube en acier inoxydable pour garde-corps

Matériel: acier inoxydable 304 ou 316

304 pour l'intérieur

316 pour l'extérieur

satin ou poli miroir

certificat: ISO9001: 2008

origine pays: Chine

échantillon disponible

pour la taille du tube: 40 x 40mm ou 50 x 50mm

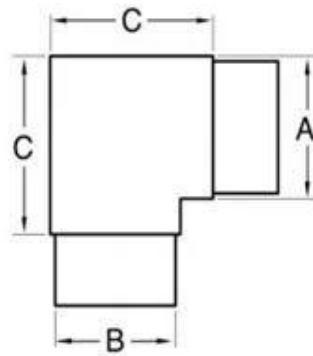
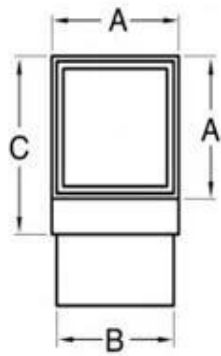
OEM disponible, peut être fait selon votre demande

S401, connecteur de tube carré, 40x40mm, costumes à 1.5mm tuyau d'épaisseur;



Taille et dimension;

Item	A	B	C
S401	40	37	50



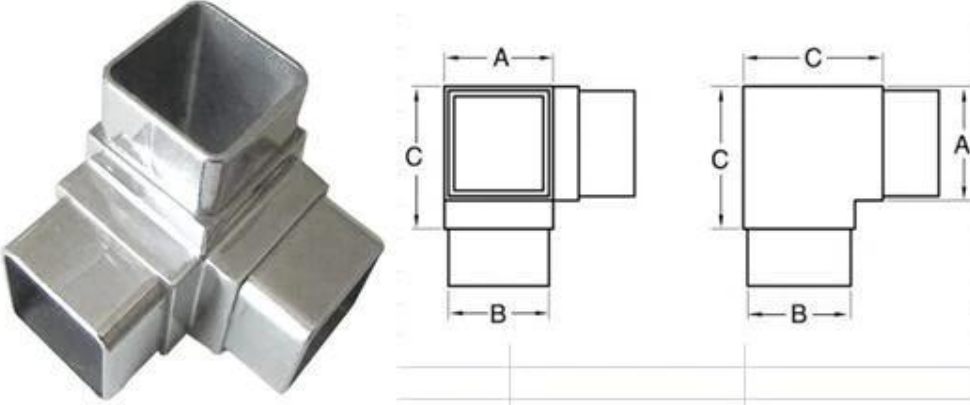
S403, connecteur de tube 3 voies

Poli miroir;



Taille et la dimension

				mm
Item	A	B	C	
S403	40	37	50	



connecteur de tube sont largement utilisés à la main courante tube / tuyau pour balcon, escalier, pont et ainsi de suite.

S'il vous plaît envoyez votre demande à sales04@launch-china.cn~~V