

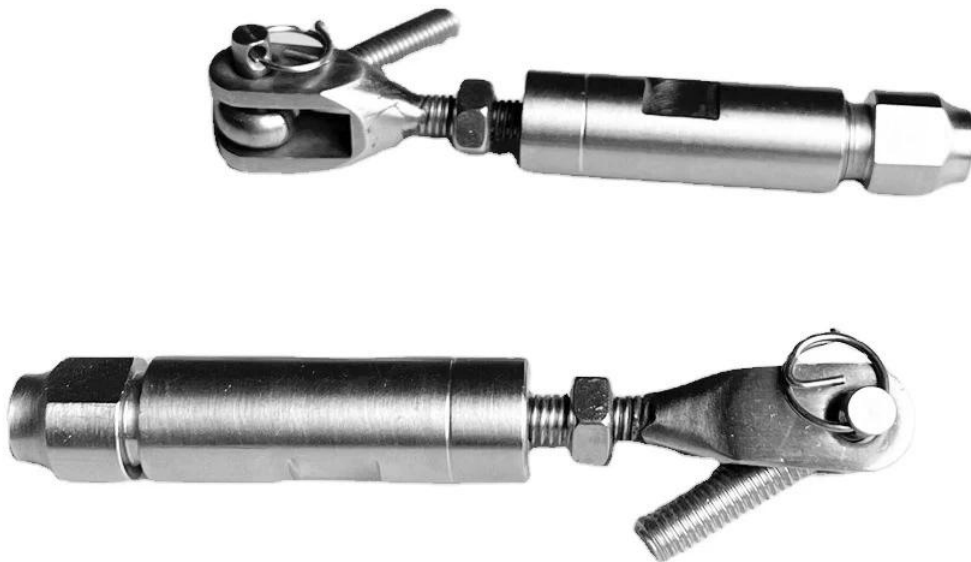
Tendeur de câble de garde-robe d'escalier en acier inoxydable en acier inoxydable Modèle T803
Type Swaalement pour câbles de diamètre de 4mm 5mm de 6mm.

Modèle Tenture du câble de garde-corps T803 est constitué de matériau en acier inoxydable solide, à l'usinage CNC avec de haute qualité. Il est mal faiblement non nécessaire d'utiliser des sertir hydrauliques pour serrer, veuillez nous contenir pour les manuels d'installation.

Matériel disponible: Acier inoxydable 304; Acier inoxydable 316

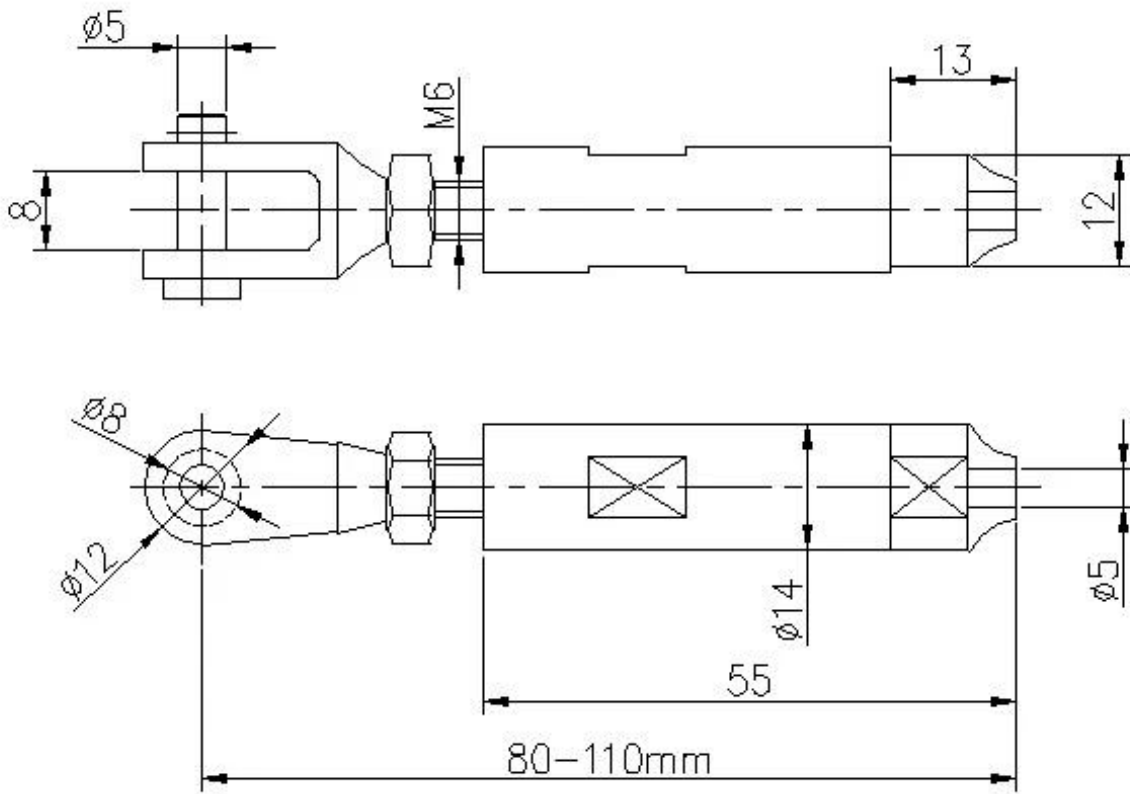
Terminer disponible: satin; miroir, noir mat

Diamètres de câbles: 4mm 5mm 6mm

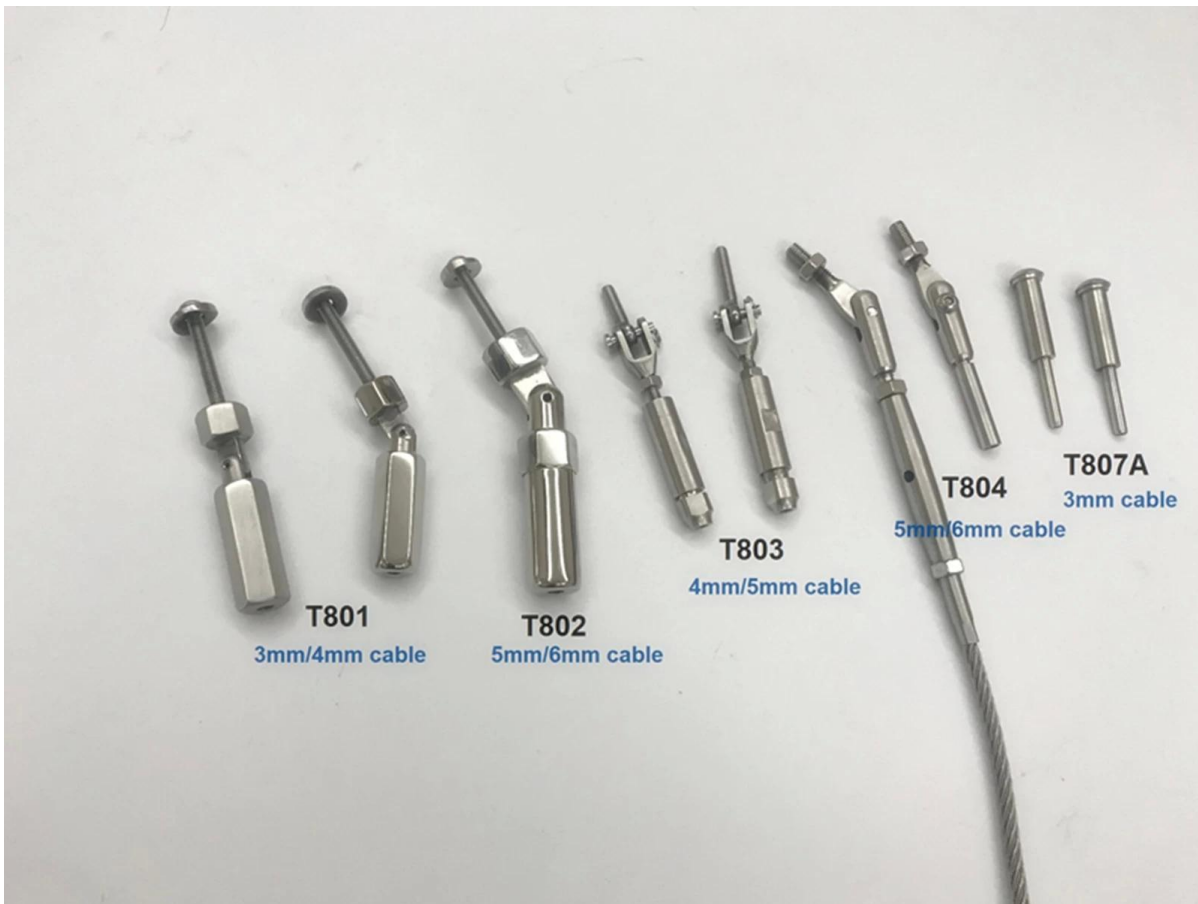




Dessin pour la balustrade Tendeur Tendeur Hardwares T803-



Plus de types de garde-corps Tendeur Tendeur Hardwares Vailable pour la sélection



Photos de production -

