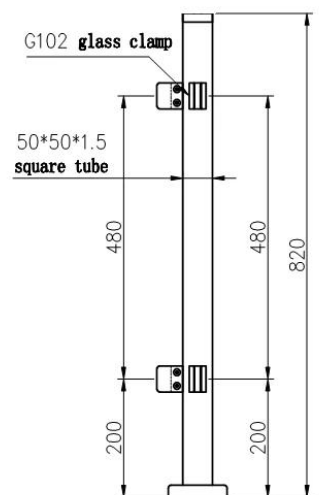
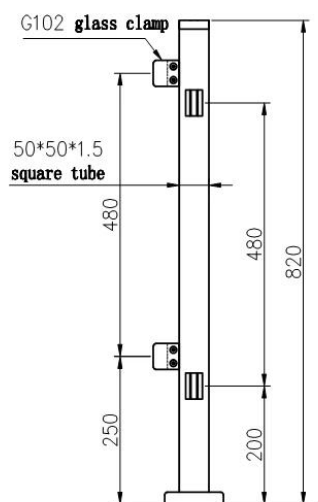
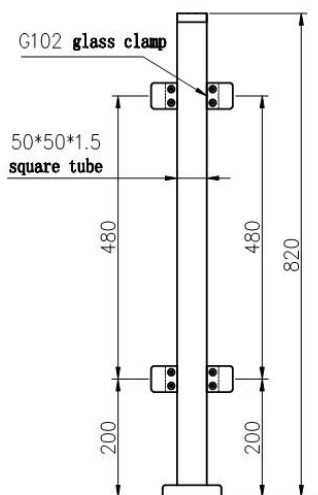


Conception moderne de balustrade de maison de tuyau carré d'acier inoxydable 304 ou 316 d'acier inoxydable de catégorie par mètre

1	Matériau & Finition	Acier inoxydable 304/316; Satin ou miroir
2	la taille	1000MM / taille personnalisée
3	Poteau de poteau	Tube 50 * 50 * 1,5 (mm); Support de rail supérieur réglable dans 4 directions; Pince de verre carrée ou ronde.
4	Rail supérieur	Tube creux de 50 * 50 * 1,5 (mm)
5	Garde-corps de sécurité	Panneau en verre clair trempé de 8 mm / 10 mm / 12 mm
6	Utilisation & Emplacement	Balustres, balustrades, rampes, clôtures, balustrades, balustrades; Balcon, pont, terrasse, jardin, patio, piscine, porche, escalier, terrasse
7	Installation	Monté sur le dessus / côté
8	Paquet	EPE + Boîte intérieure + Carton
9	Un service	1, les accessoires et raccords compatibles sont fournis; 2, planification de la construction; 3, conseils d'ingénieur professionnel; 4, guidage d'installation; 5, OEM, ODM, conception de client;
dix	Contact	EMAIL, SKYPE, WhatsApp, WeChat et QQ sont indiqués en filigrane sur les images ci-dessous

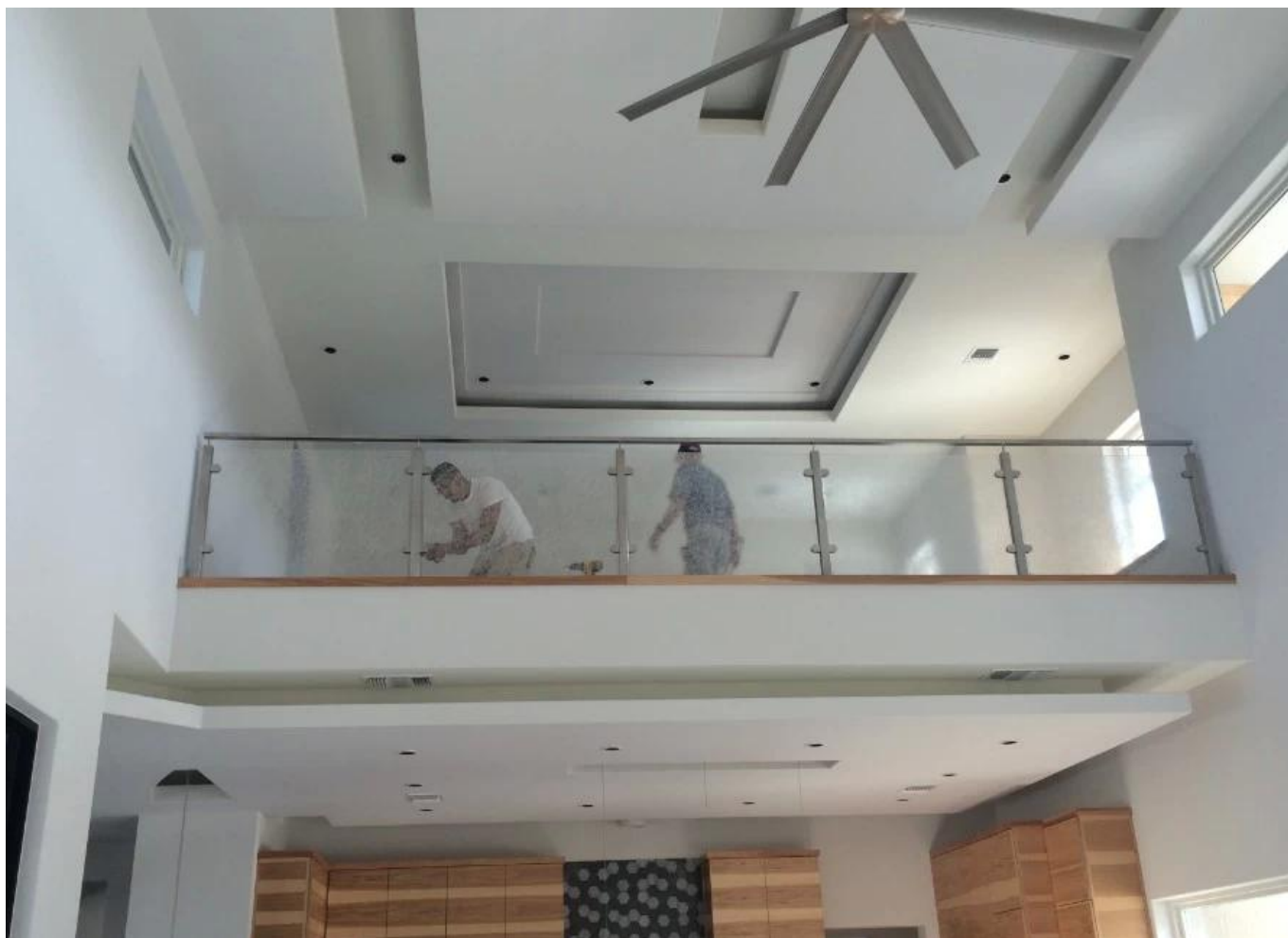




Projet spectacle







Ressentir libre à contact nous:  
Eve Chow  
sales03@launch-china.cn  
HP / WhatsApp: +8615907334556