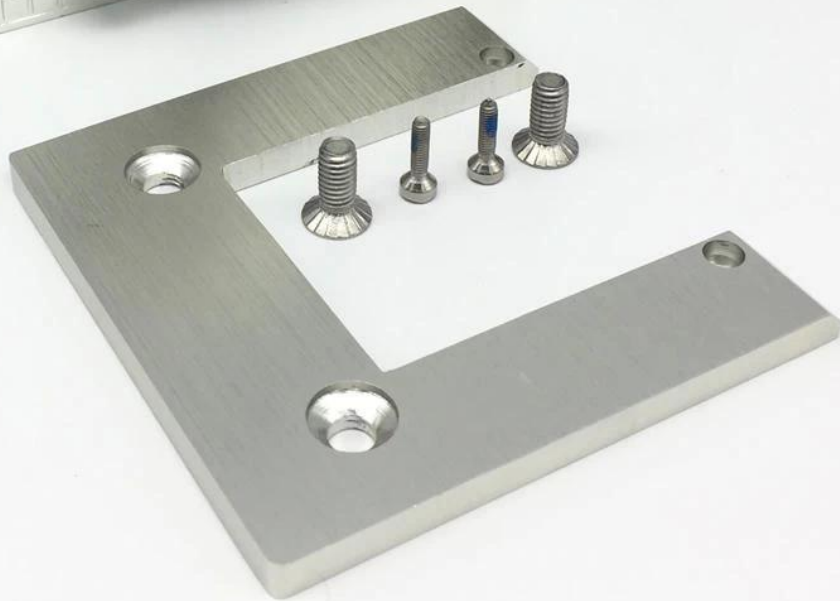
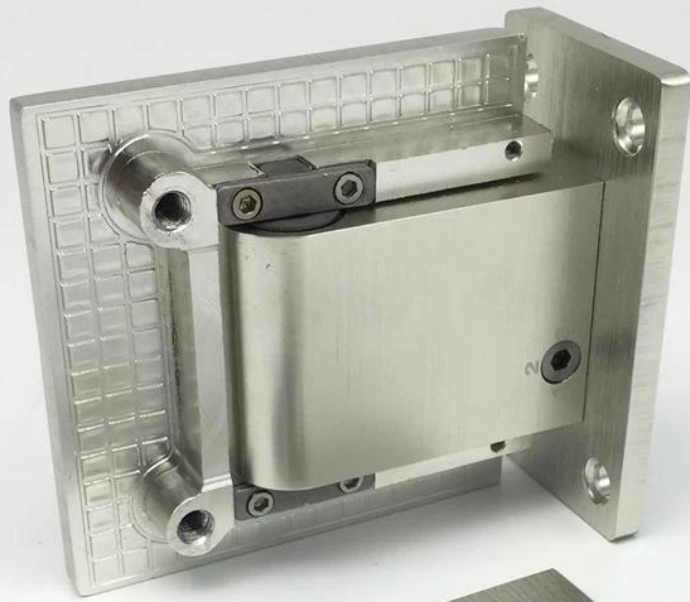


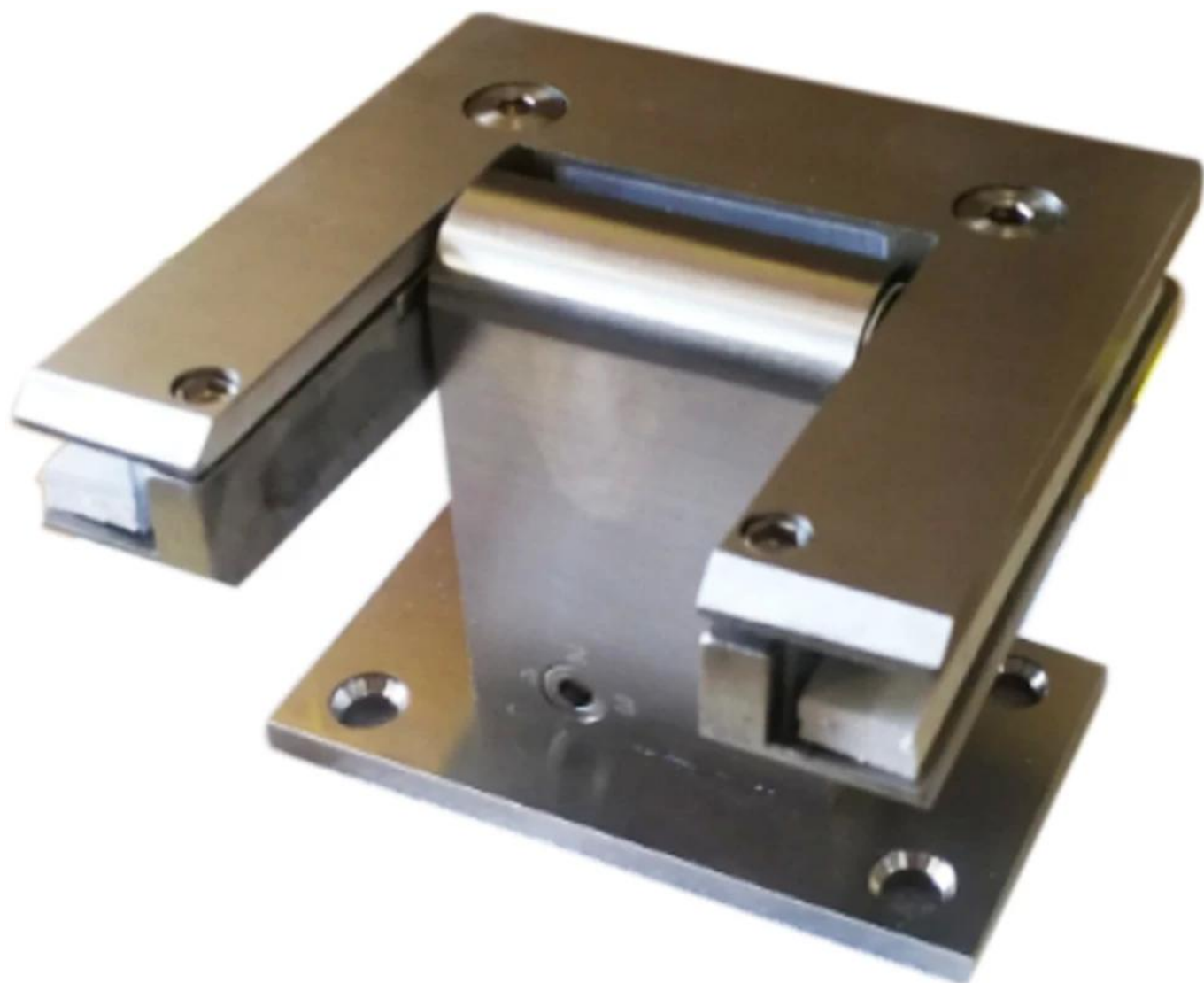
Charnières de porte hydraulique dynamique d'huile intérieure pour portes de verre de douche intérieure, nous avons 180 degrés de verre à la charnière de type verre et de verre à la charnière de type mural disponible.

Spécifications. Pour les charnières de porte en verre hydraulique dynamique de pétrole -

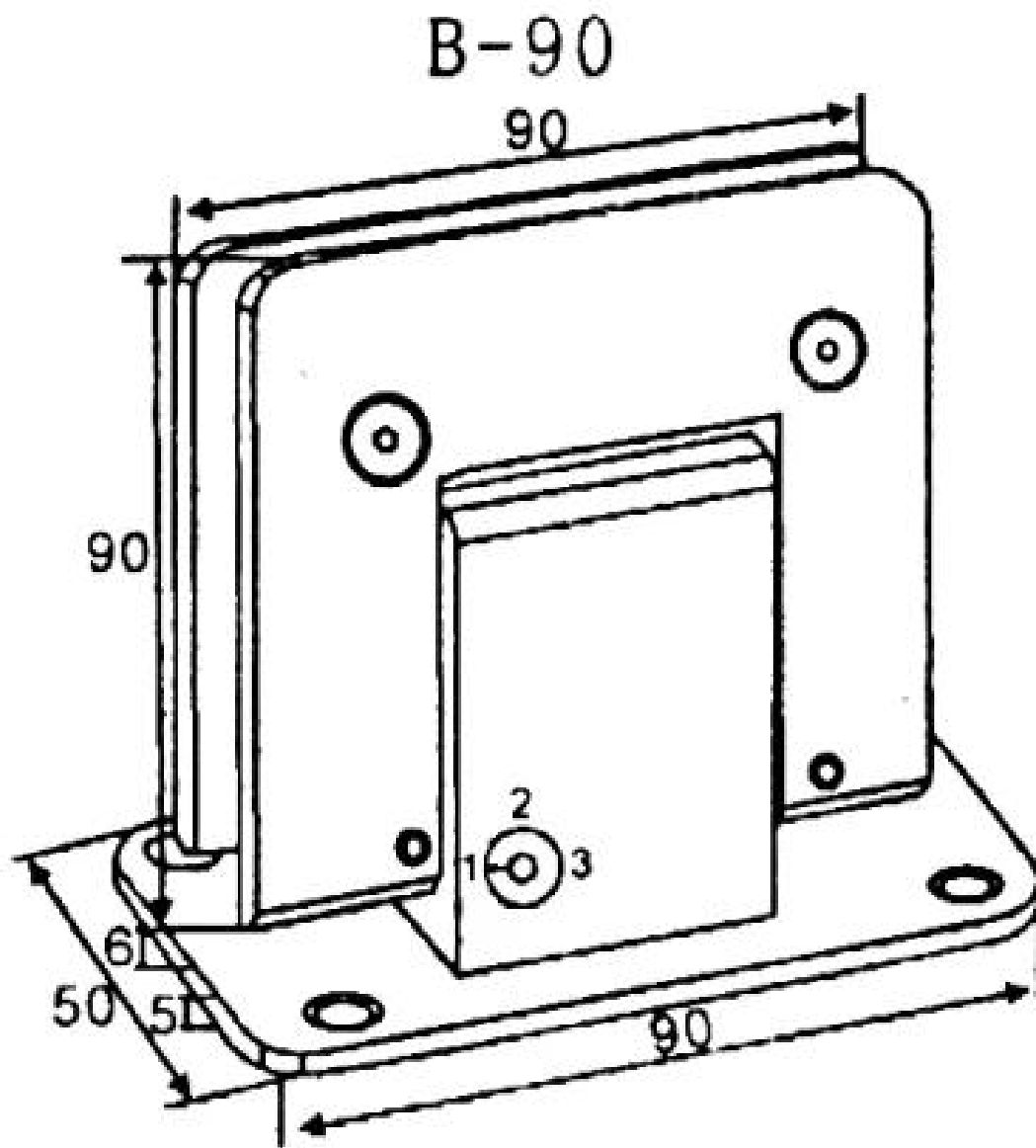
Matériel	304 acier inoxydable
Finir	Brossé, poli, noir mat
Max. Largeur de la porte en verre	1000mm
Max. Poids de la porte en verre	80kg / paire de charnière
Fonction	90 degrés halte ouverte
Épaisseur du verre	8-13.52mm d'épaisseur
Montage	Verre au mur
Type de porte	Balançant
Ajustable	Oui
Appliquer	Envioment humide

Affichage photo pour charnières de porte en verre hydraulique dynamique de pétrole, modèle # B90 -





Dimensions pour la charnière de verre -



#Production et emballage pour les charnières de porte en verre hydraulique hydraulique dynamique





Instructions d'installation pour les charnières de porte en verre hydraulique dynamique de l'huile



Vidéo de charnières de porte en verre hydraulique dynamique dynamique -

Photos de projet des charnières de porte en verre hydraulique dynamique de pétrole appliquée sur des salles de douche d'intérieur





