

# Raccords d'araignées en verre en acier inoxydable Kebil SUS316



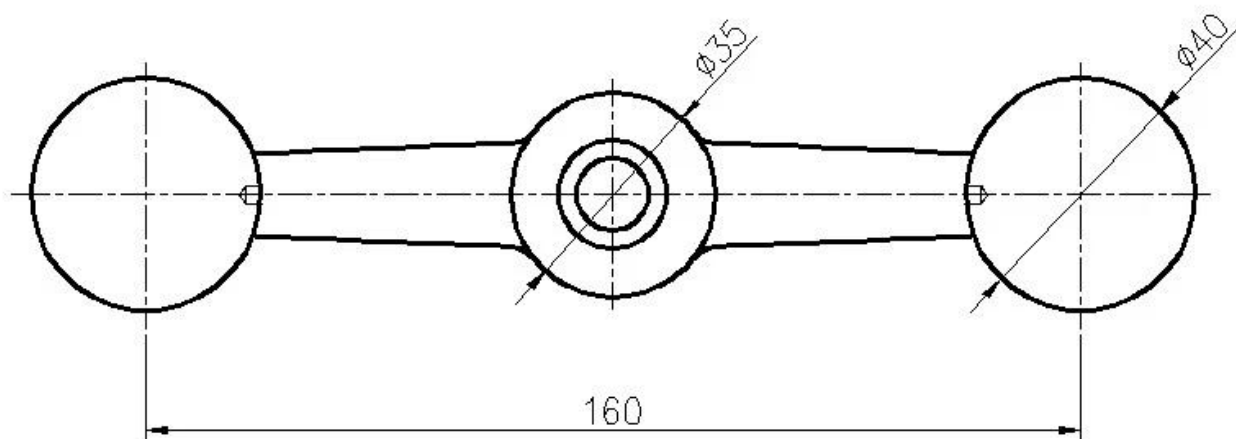
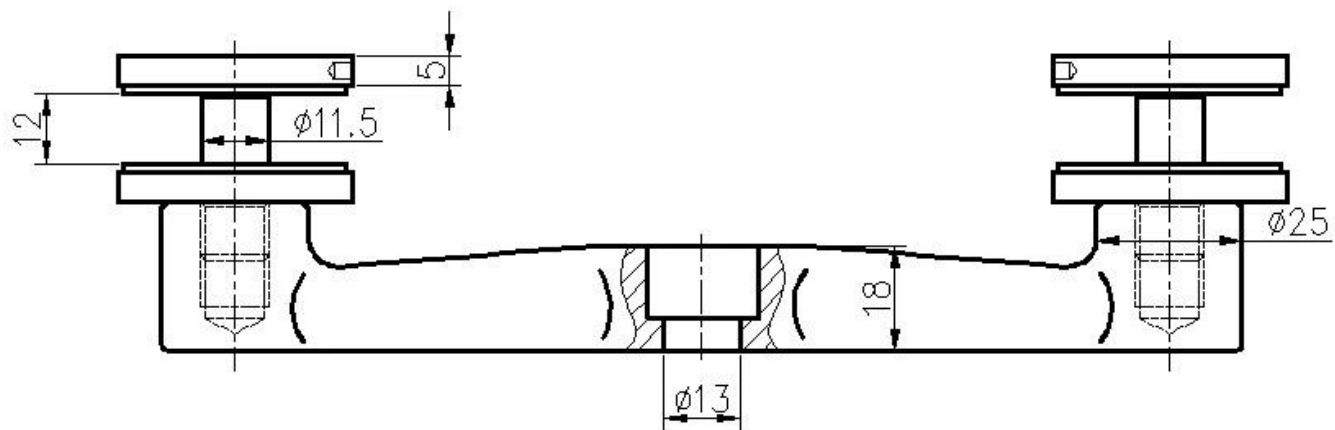


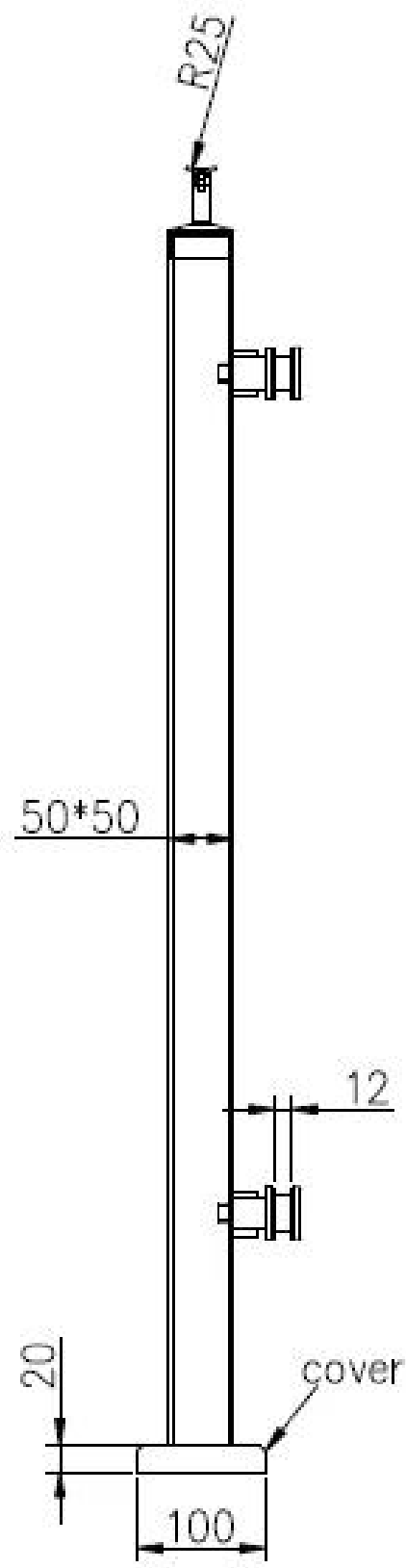
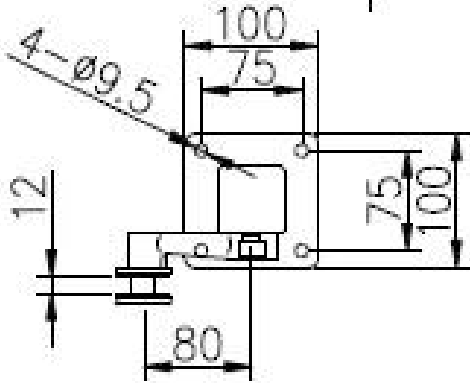
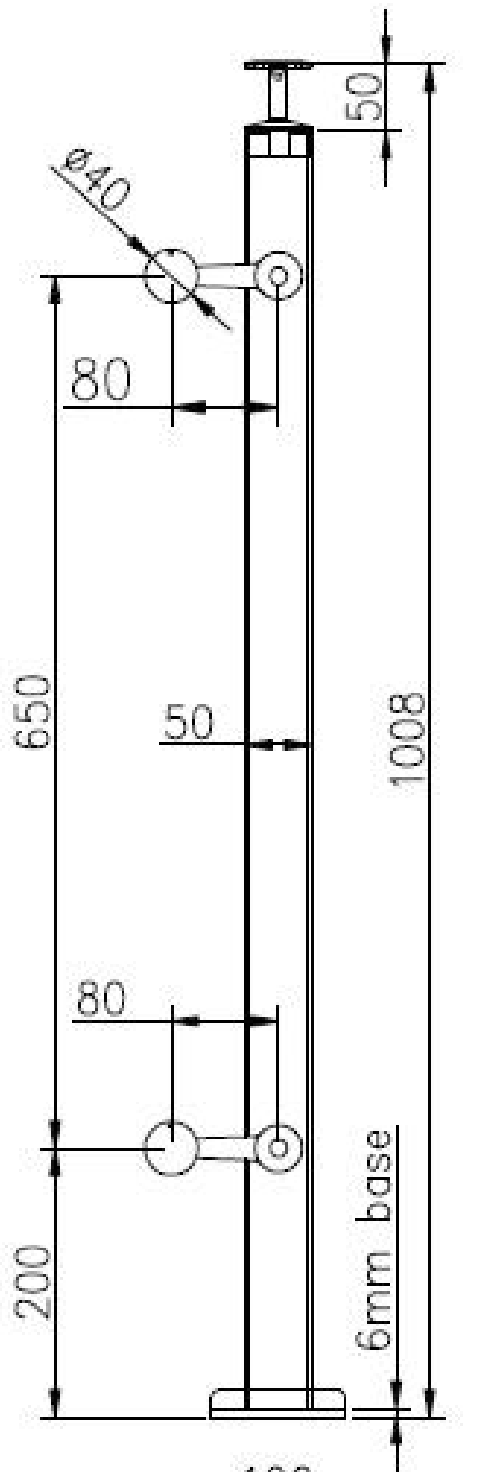
1. Spécifications du balustre d'araignée carrée en acier inoxydable :

<b>ProduitNom</b>	Poste de poteau d'araignée carrée en acier inoxydable
<b>Numéro de modèle</b>	LCH-121
<b>Matériel</b>	Acier inoxydable 304/316
<b>Finir</b>	Brossé ou miroir poli
<b>Taille de poteau carrée</b>	50 x 50 x Epaisseur de paroi de 1,5 mm 40 x 40 x 1,5 mm d'épaisseur de paroi
<b>Hauteur</b>	Personnalisable
<b>Pour l'épaisseur de verre</b>	10-15mm
<b>Application</b>	Design de balustrade de balcon Conception de garde-corps Design de garde-corps Conception de garde-corps



2. Dessin de la dimension post-araignée carrée en acier inoxydable pour votre référence:







3. Poste de poteau d'araignée en acier inoxydable:  
Support de main courante réglable pour la main courante carrée ou ronde:



Poste intermédiaire à 2 voies:







1 chemin de fin post:



4. Emballage Photos: 1pc / sac en plastique, 2 - 4pcs / CTN.











Autres types de raccords d'araignées:

- Raccord d'araignée en acier inoxydable pour mur à rideau ou auvent



- Raccord d'araignée OEM pour systèmes de balustrade de verre



S'il vous plaît contactez-nous librement pour plus d'informations:  
Email: [sales03@launch-china.cn](mailto:sales03@launch-china.cn)  
Contact: Eve Chow  
WhatsApp / HP: +8613686807796