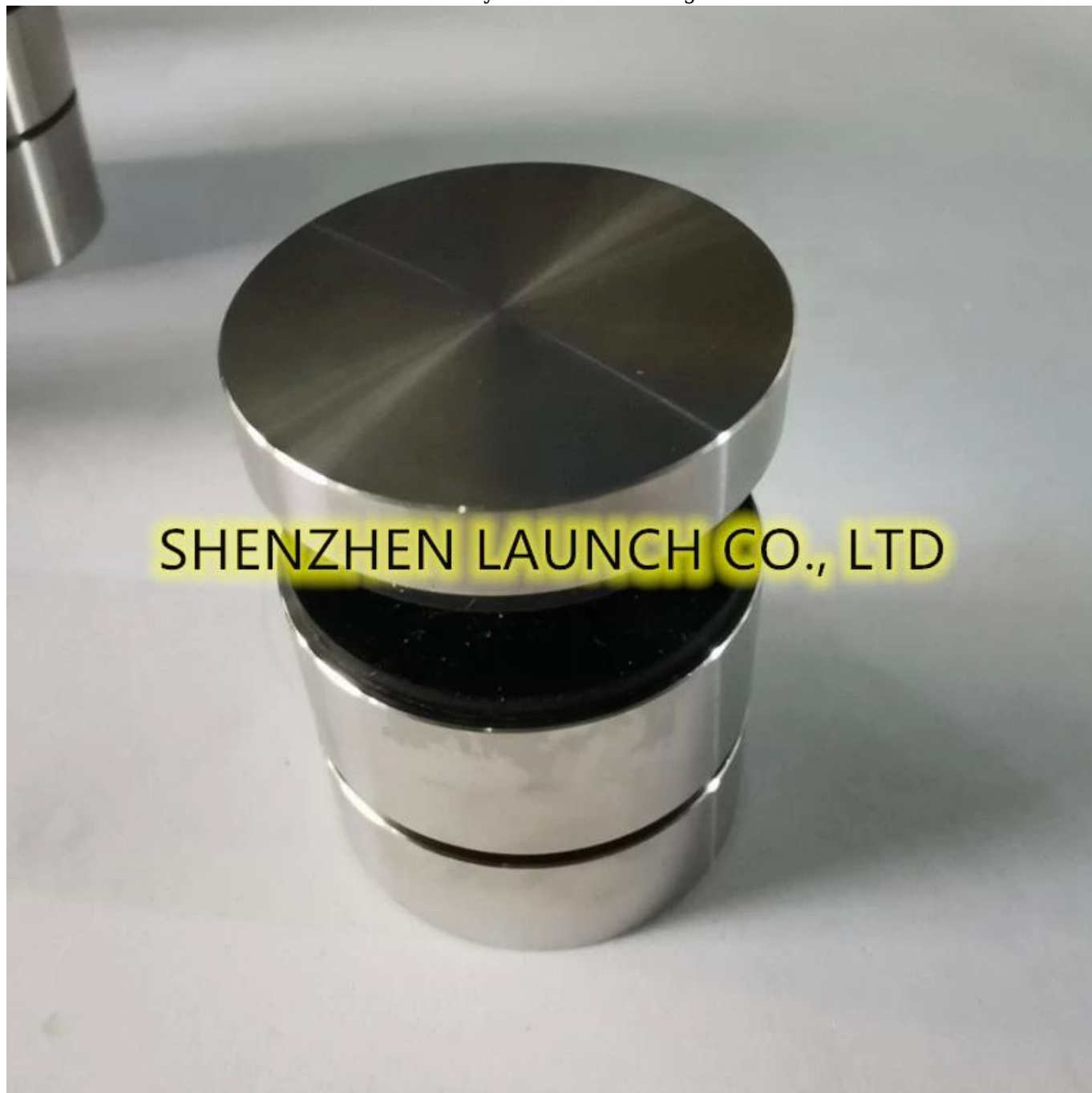


Grandes entretoises en verre d'acier inoxydable réglables de 2 "de diamètre pour les systèmes de garde-corps en verre sans cadre.

Caractéristiques des entretoises en verre en acier inoxydable réglables de 2 "de diamètre -

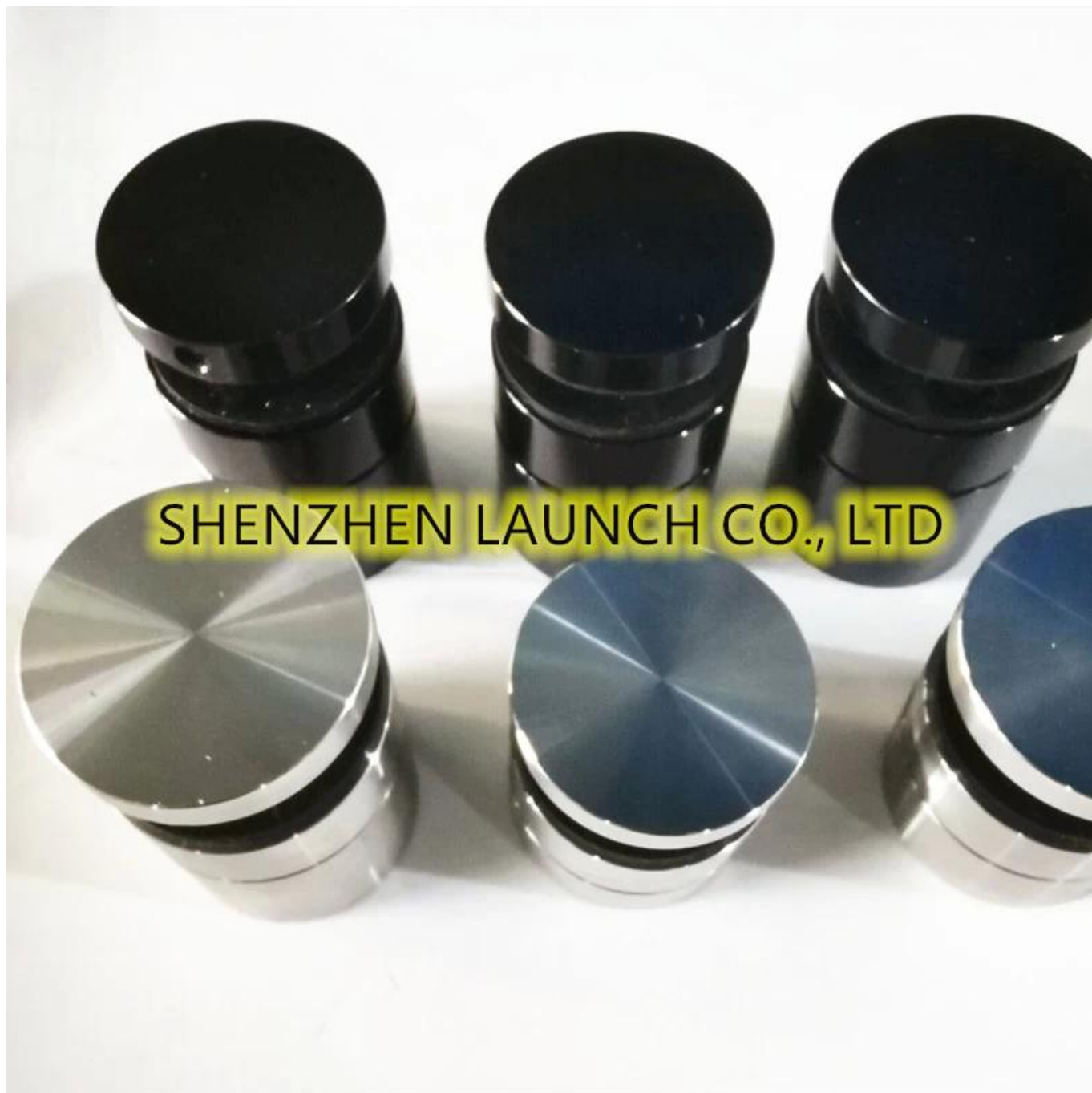
1. distance réglable entre le mur et le verre
2. Le matériau peut être SS304 & 316 & 316L
3. Finition - finition satinée, miroir, noire, usinée
4. 38 mm de diamètre / 50 mm de diamètre
5. boulon à béton ou vis à bois

Photos de Entretoises de verre en acier inoxydable robustes réglables de 2 "de diamètre -

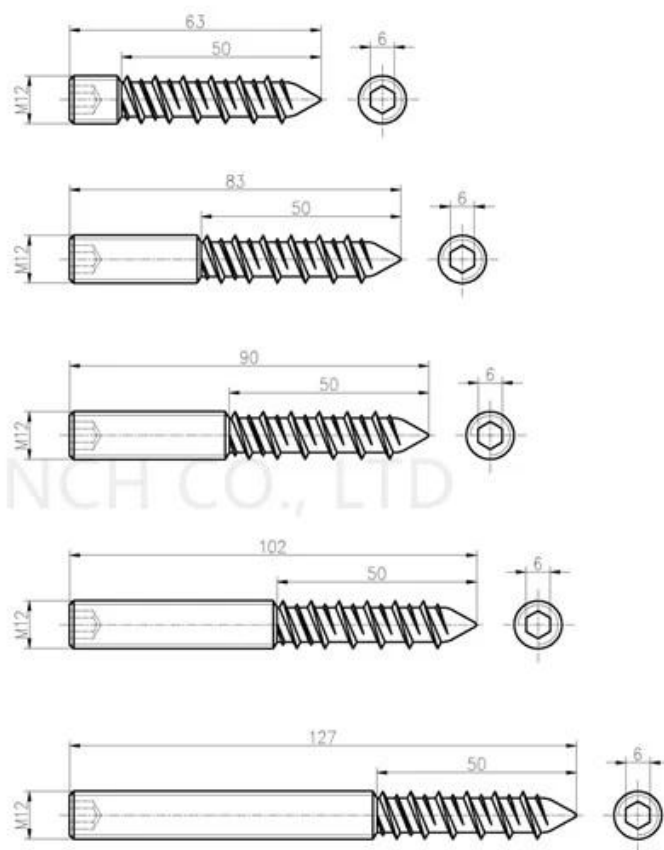
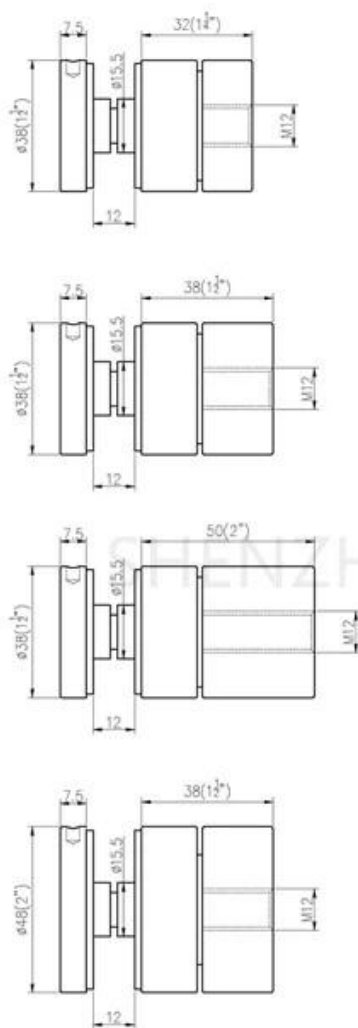




SHENZHEN LAUNCH CO., LTD

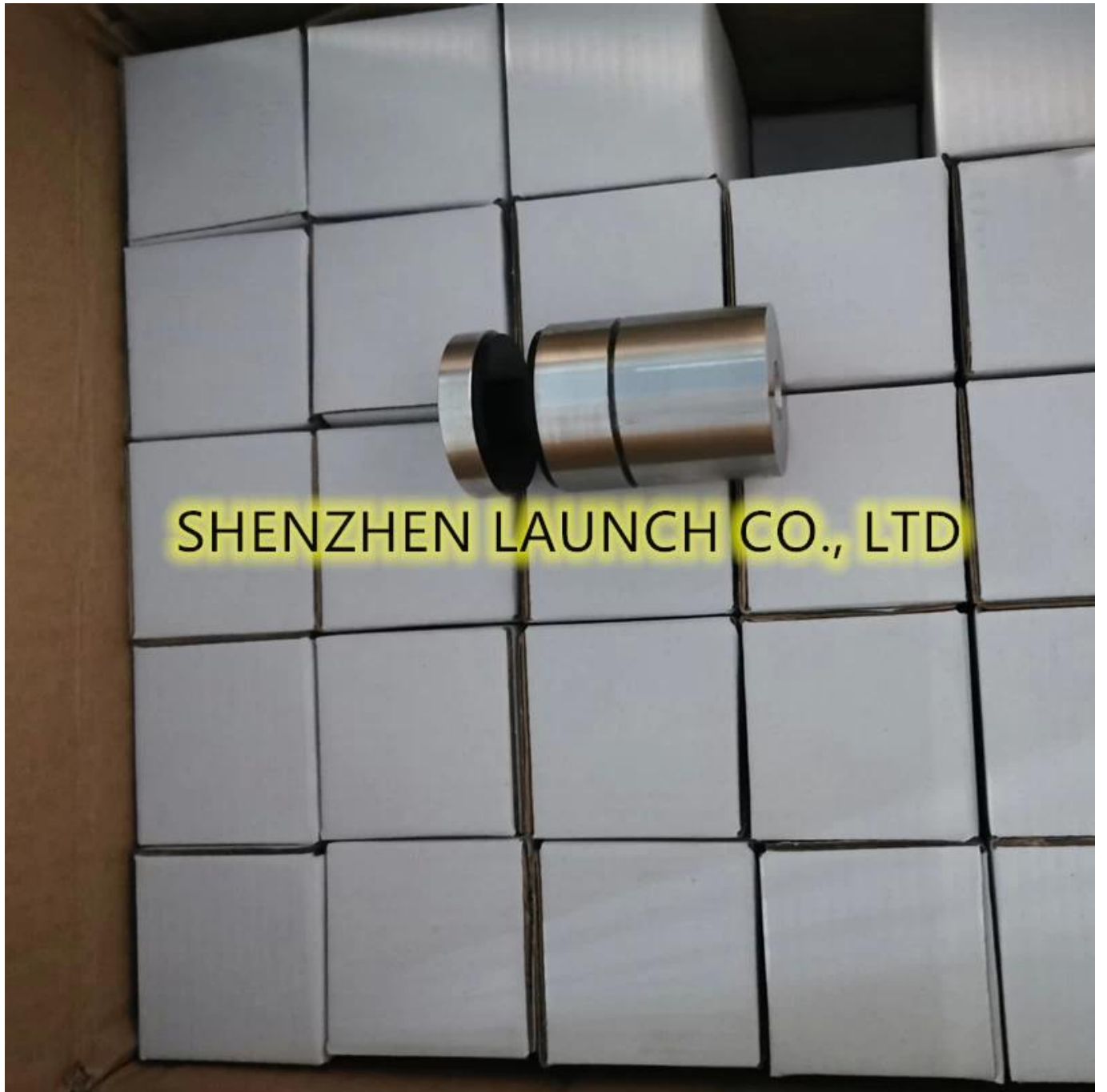


Dessins pour différentes tailles d'entretoises en verre en acier inoxydable réglables de 2 "de diamètre -



Détails d'emballage pour entretoises en verre en acier inoxydable réglables robustes de 2 "de diamètre -

1 pc dans une petite boîte; 50 pièces dans un carton



SHENZHEN LAUNCH CO., LTD



Plus de conceptions d'entretoises en verre en acier inoxydable disponibles -





Part No.	Material	Finish	Body	Bolt size
<ul style="list-style-type: none"> <li>▪ SF-30</li> <li>▪ SF-40</li> <li>▪ SF-50</li> <li>▪ SF-50A</li> </ul>	<ul style="list-style-type: none"> <li>▪ AISI 304</li> <li>▪ AISI 316</li> </ul>	<ul style="list-style-type: none"> <li>▪ Satin</li> <li>▪ Mirror</li> </ul>	<ul style="list-style-type: none"> <li>▪ 30x10; 30x25mm</li> <li>▪ 40x10; 40x30mm</li> <li>▪ 50x12; 50x30mm</li> <li>▪ 50x12; 50x50mm</li> <li>▪ silicon rubber gasket included</li> </ul>	<ul style="list-style-type: none"> <li>▪ M10x120 bolt</li> <li>▪ M10x72 wood screw</li> <li>▪ M8x100 bolt</li> <li>▪ M8 x72 wood screw</li> </ul>



Part No.	Material	Finish	Body	Bolt size
<ul style="list-style-type: none"> <li>▪ SF-38Z</li> </ul>	<ul style="list-style-type: none"> <li>▪ AISI 304</li> <li>▪ AISI 316</li> </ul>	<ul style="list-style-type: none"> <li>▪ Satin</li> <li>▪ Mirror</li> </ul>	<ul style="list-style-type: none"> <li>▪ hollow type</li> <li>▪ 38x7.5;38x38mm</li> <li>▪ silicon rubber gasket included</li> </ul>	<ul style="list-style-type: none"> <li>▪ M8x70 hexagonal screw</li> </ul>

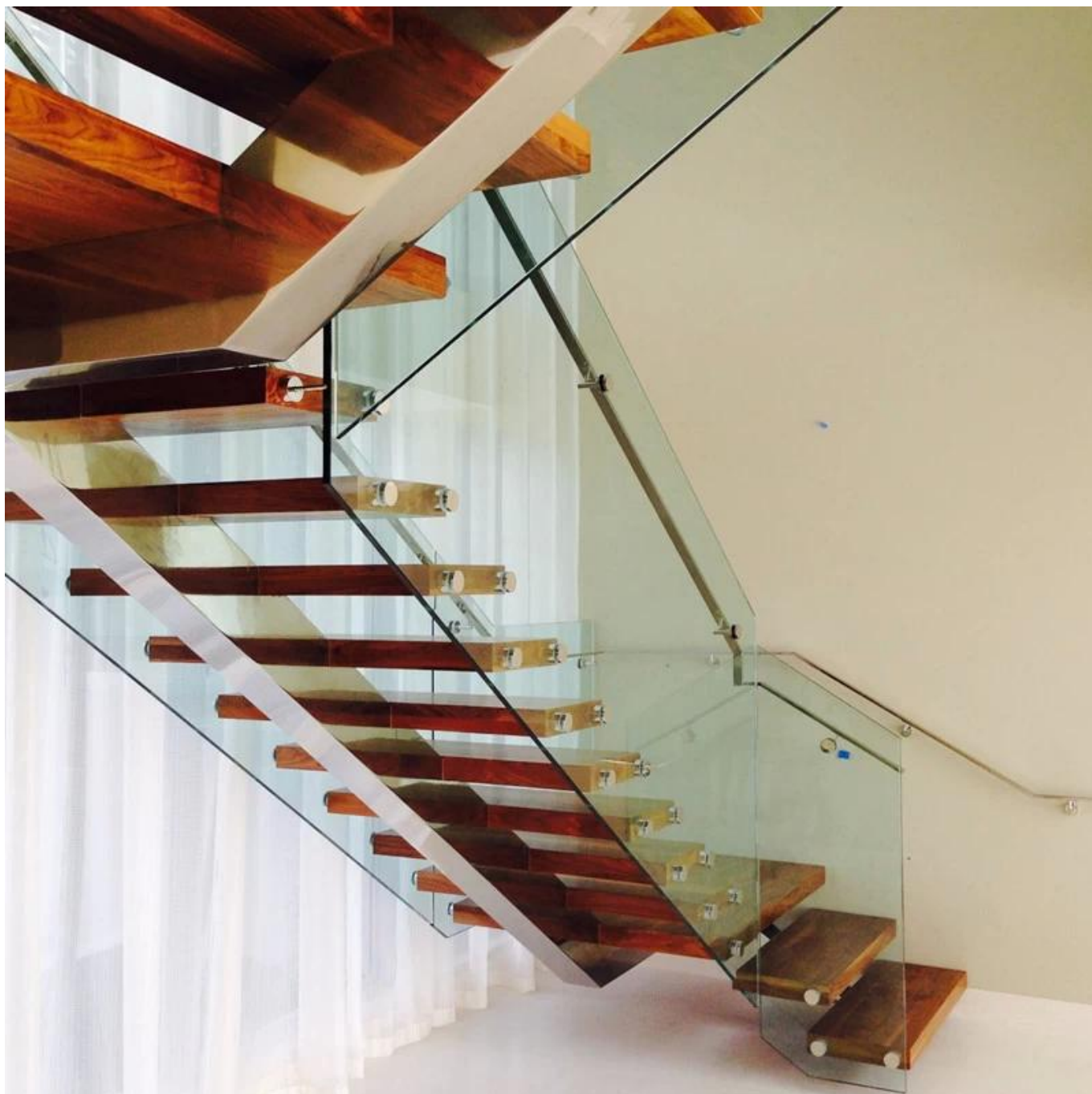


Part No.	Material	Finish	Body	Mounting plate size
<ul style="list-style-type: none"> <li>▪ SF-50T</li> </ul>	<ul style="list-style-type: none"> <li>▪ AISI 304</li> <li>▪ AISI 316</li> </ul>	<ul style="list-style-type: none"> <li>▪ Satin</li> <li>▪ Mirror</li> </ul>	<ul style="list-style-type: none"> <li>▪ 50x10;50x30mm</li> <li>▪ silicon rubber gasket included</li> </ul>	<ul style="list-style-type: none"> <li>▪ 200x100x10mm</li> </ul>

Rampes de balustrade en verre sans cadre avec entretoises en verre en acier inoxydable réglables robustes de 2 "de diamètre -







**Shenzhen Launch Co., Ltd**

*Vérfié par SGS, rapport n ° 19536352\_P + T*

Office ajouter:

B5-003, 5 / F-Block 3, bâtiment Yilida, n ° 1092, chemin Nanshan, Nanshan District, Shenzhen, Chine, code postal 518054

Tél: 86-755-86037559 Fax: 86-755-86372611

MOB (WhatsApp, Wechat, Viber) +86135 9027 3543

Ajout d'usine:

1er étage, bâtiment A, zone industrielle Ruixin Hengye n ° 3, route Taixing, ville de Shigu, district de Tangxia, Dongguan

Ecourrier . [sales01@launch-china.cn](mailto:sales01@launch-china.cn)