

Handrail sur mesure Marine Handrail U en forme de verre en verre Spigots 316 en acier inoxydable verre 12mm Spodots Spodots Ventille

Description du produit

Produit mais.moi même	Handrail sur mesure Marine Handrail U en forme de verre en verre Spigots 316 en acier inoxydable verre 12mm Spodots Spodots Ventille
Matériel	Acier inoxydable 316.
finir	Miroir poli brossé / satin
Pour GLA.SS T.Hickness.	8-13.52mm.
Hauteur	120mm / 135mm.
Pas besoin de trou de verre	Verre d'attaque pour friction (sans trous de verre requis)
Date limite de paiement	PayPal, Union occidentale, T / T
Méthode de production	Casting (haute qualité)
Détails de l' emballage	1) une pièce dans un sac à bulles, puis dans une boîte blanche 2) 12 pièces dans un carton en carton Ou emballage comme exigences du client
Application	Balustrade de balcon, garde-corps à l'échelle, design de garde-corps, clôture de piscine, balustrade en verre sans cadre
Inspection d'usine	Bienvenue
Slarge	Disponible avant l'ordre
Assembler	Bande de montage, fixation de la carte de verre de montage latéral fixation de béton ou bois
MOQ.	Non limité. Vous pouvez commander en fonction de votre travail Conditions.
OEM & ODM. Un service	Disponible

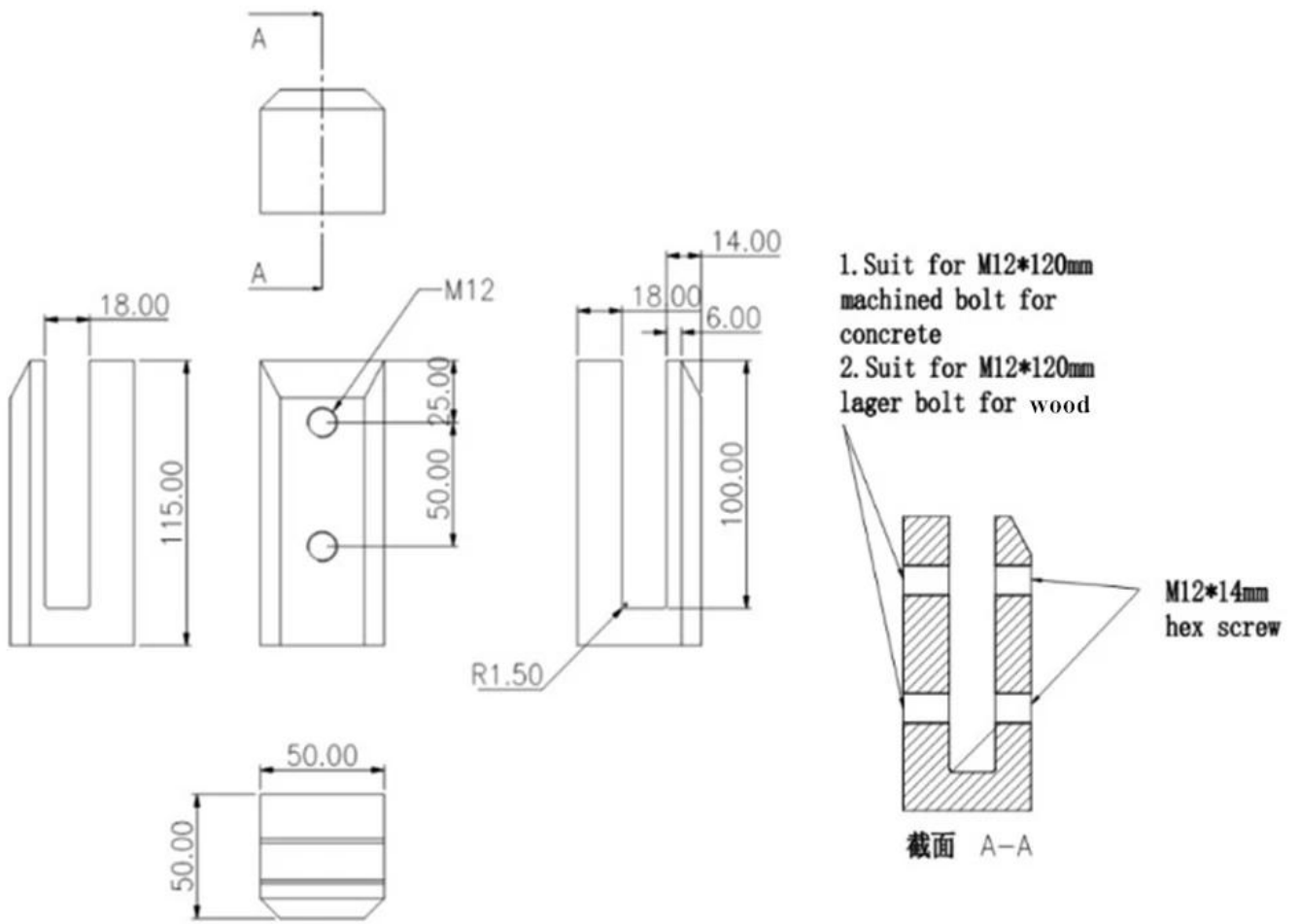
Handrail U en forme de verre en verre SpigotsDéstavers.

1) main courante en forme de pots de serrage en verre





2) Taille des robinets de pince en verre en forme de courage mains handrail



3) Photos de projet de brouillard de serre de verre en forme de handrail



Emballage de sécurité pour spigot en verre monté par latéral

1. Une pièce dans un sac à bulles, puis dans une boîte blanche.
12 pièces dans un carton en carton.
2. Emballage comme exigence de client.





FAQ

1. Êtes-vous usine?

Oui, nous sommes usine.

2. Proposez-vous des échantillons gratuits?

Oui, nous proposons des échantillons gratuits, mais les clients doivent payer des frais express.

3. Quels matériaux avez-vous?

Nous avons 304, 316, 316L et duplex 2205 en acier inoxydable.

4. Quel est votre MOQ?

MOQ de l'ordre demandé est de 1 pc.

5. Qu'est-ce que vous acceptez le type de paiement?

Nous acceptons le paiement de T / T, LC, PayPal, West Union, etc.

6. Quel est votre terme de paiement?

Notre mandat de paiement est T / T (100% ou 30/70) ou Visa L / C.

7. Quel est votre délai de livraison?

Notre délai de livraison a été de 5 jours à 30 jours en fonction de votre quantité.

8. Offrez-vous un service OEM et ODM?

Oui, nous offrons le service OEM et ODM.

9. Offrez-vous un service après-vente?

Oui, nous proposons un service après-vente. Toute réclamation des commandes sera traitée sur 12 heures.

Contacter

Toute demande ou question, s'il vous plaît laissez un message. Nous vous répondrez dès que possible!
Pour toute enquête urgente, veuillez contacter:

-Email: sales03@launch-china.cn.

-Tel: (86-755) 8603 7559

-Skype: Launch_03.

-HP / WhatsApp / WECHAT:+8613686807796.