

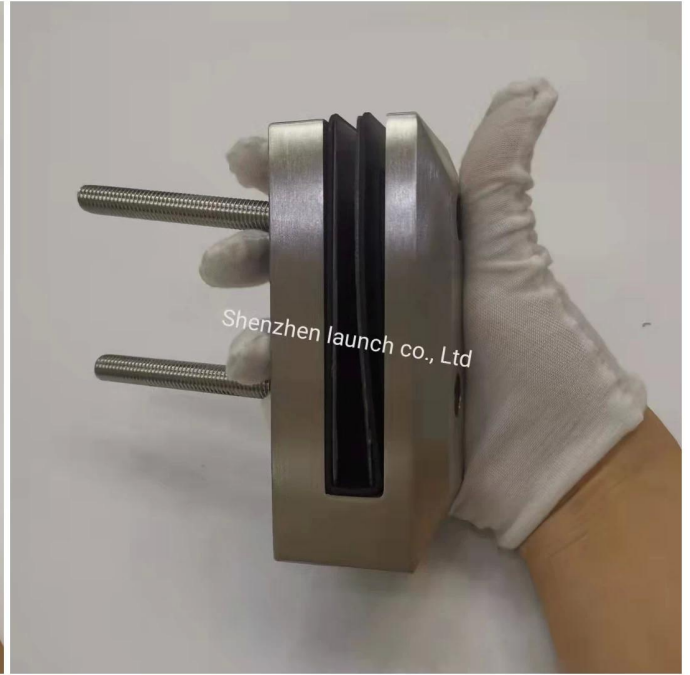
Grade Marine Duplex 2205 Côté de friction en acier inoxydable monté sur mur Visage monté verre Smart Spigot

ProduitSpécifications pour Side de friction montée mur visage Mounted verre Smart Spigot

Nom du produit	Mur monté côté de friction Visage monté sur verre Smart Spigot
Matériel	Duplex en acier inoxydable 2205
Finition de surface	Poli miroir, satin brossé, noir mat
épaisseur de verre	8-13.52mm, verre sans trou
tailles	Selon dessin
Application	garde-corps Balcon, rambarde du pont, etc.
Moq	10pcs

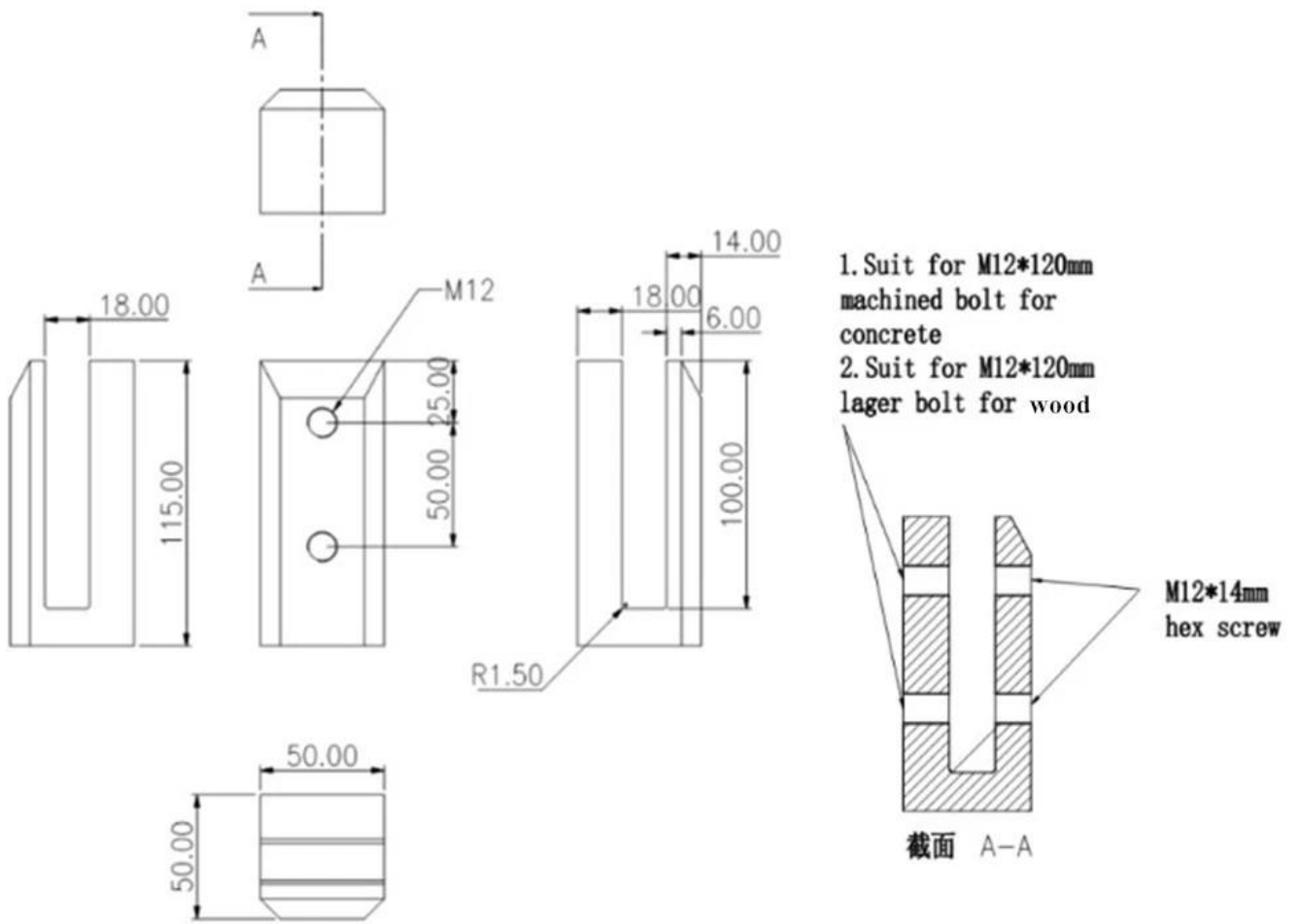
ProduitAfficher pour le côté friction monté sur mur Visage monté verre Smart Spigot







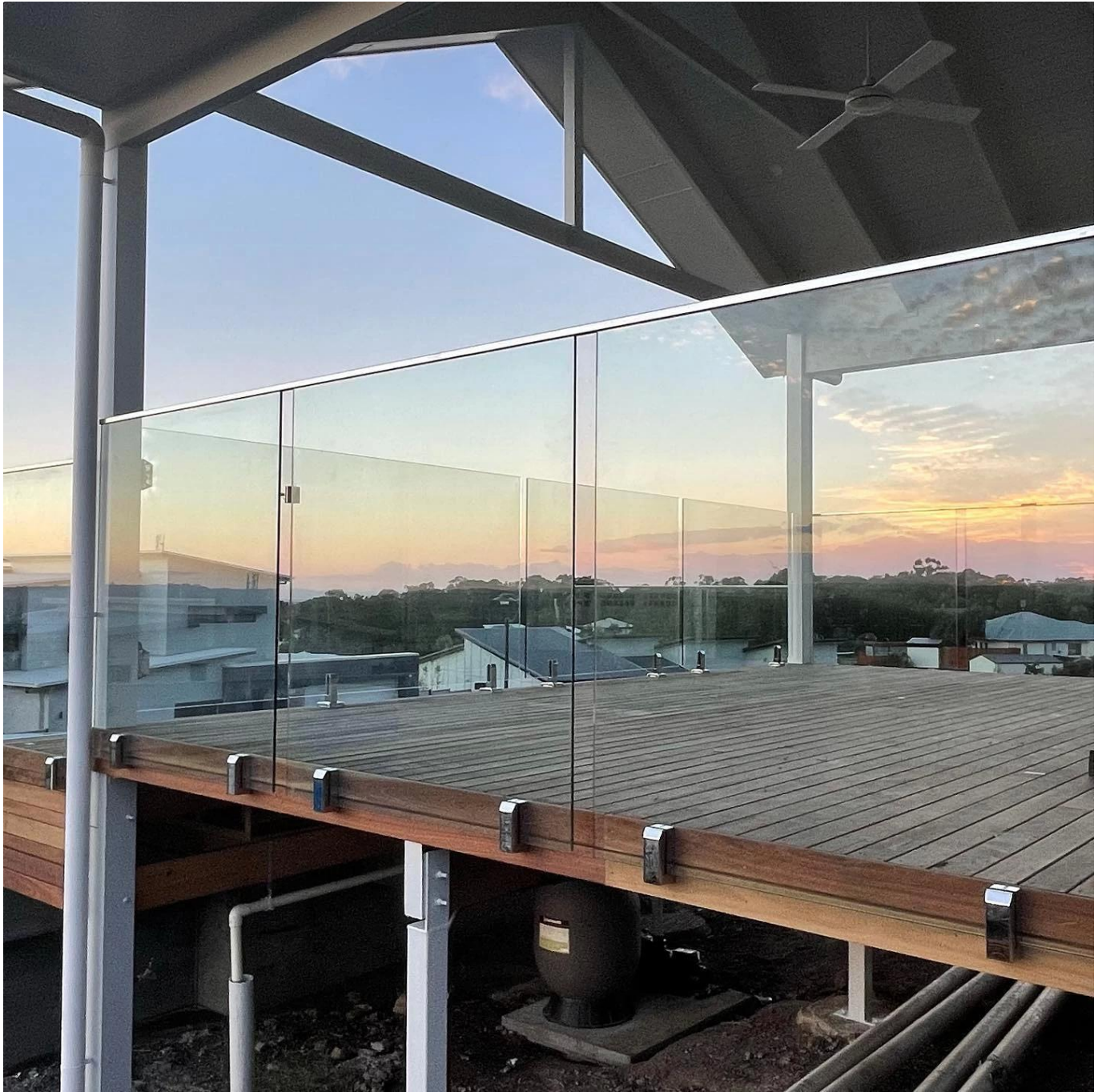
Dessin technique pour monté côté de friction mur Visage monté Smart Glass Spigot



Emballage et la production de masse pour le côté friction mural visage Mounted verre Smart Spigot



Afficher projet de friction monté côté mur visage monté verre Smart Spigot





Détails du contact

Si vous êtes intéressé par ce produit, s'il vous plaît ne hésitez pas à me contacter.

Wendy: sales04@launch-china.cn

WhatsApp / Téléphone: +86 159 8933 9827