



Facile à installer vous-même Balustre en métal noir mat en acier ou en aluminium de conception moderne pour escaliers intérieurs ou extérieurs.

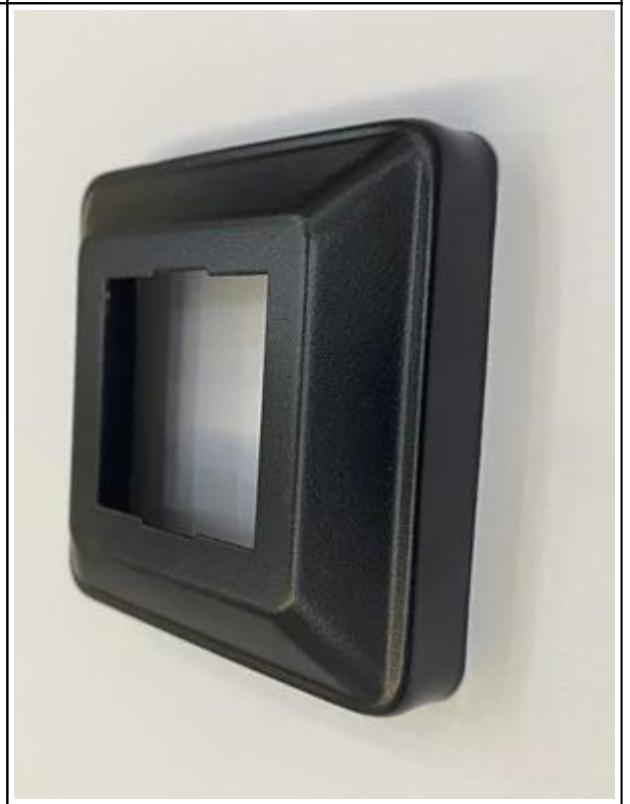
1). Caractéristiques des balustres en métal noir mat

Poteau de balustre principal	40 * 40 mm
Barres du milieu	32 * 32 mm
poteau vertical petit	12 * 12 mm
Main courante supérieure	80 * 40 mm
Poteau à barre centrale / support de main courante	
embout pour main courante supérieure	

connecteurs d'angle pour main courante supérieure



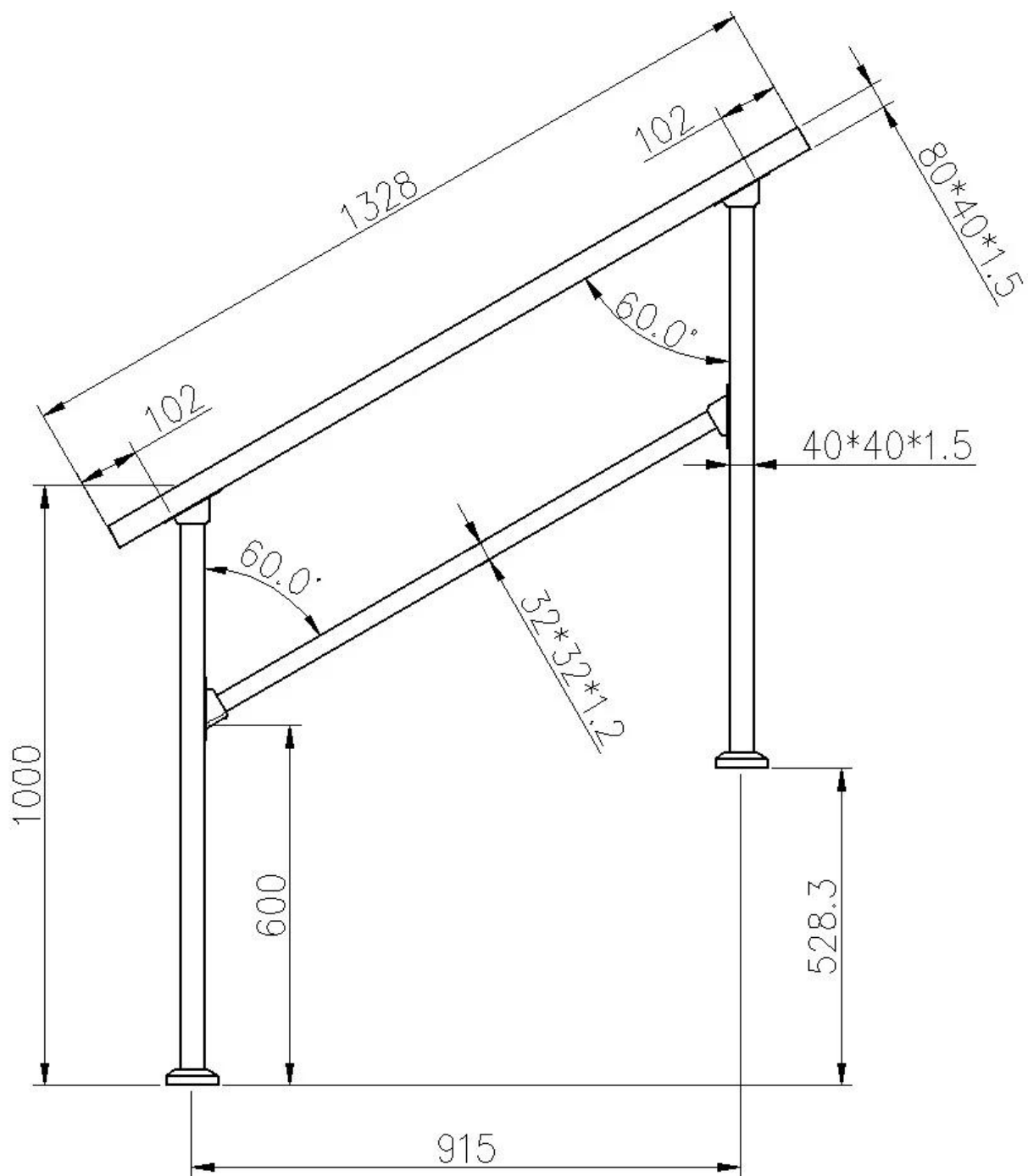
Cache de base pour poteau principal



Kit complet de balustres métalliques d'escalier-

Type 1- conception simple, avec seulement 1x barre centrale -  
La longueur peut être personnalisée.





Type 2- Balustres d'escalier avec barres médianes et poteaux verticaux-







