

# ABOUT US

Shenzhen Launch Co., Ltd was established in 2004, located at Nanshan District, Shenzhen, and one hour by car from Hongkong International Airport. Our main products are high-grade building materials including stainless steel balustrade post, staircase handrail, balcony guardrail, swimming pool fence and other high-grade building materials. All the products are designed strictly according to the high-end market requirements. We have our own factory in Tangxia Town, Dongguan, with more than 50 sets of various precision equipments, such as CNC lathe, milling machine, punching machine, pipe cutter, argon welder, drilling machine, polisher, etc. which can provide customers with complete product processing services.



## 15 YEARS EXPERIENCE

We have been manufacturing railing hardwares since 2004.



## ONE STOP SERVICE

We provide integrated railing solutions.  
We manufacture.  
We deliver.



## PROFESSIONAL R&D TEAM

We have engineering experts for developing new products.



## TOP QUALITY & GOOD PRICE

We are strict on quality control as well as cost evaluation.

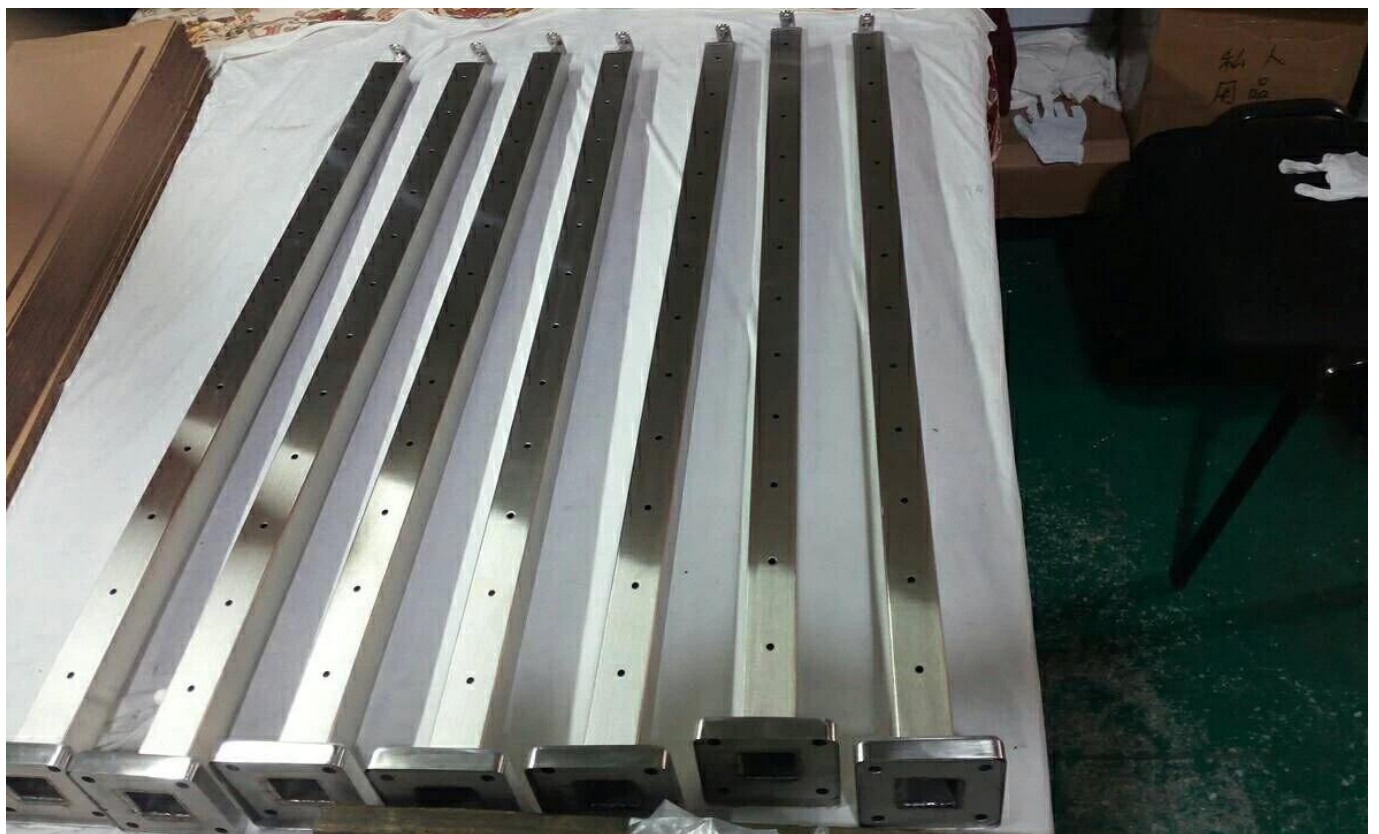
**Escalier de conception moderne balustrade en acier inoxydable  
304/316 main courante extérieure de balustrade**





### Spécifications techniques:

Nom du produit	Escalier de conception moderne balustrade en acier inoxydable 304/316 main courante extérieure de balustrade
Matériel	Acier inoxydable 304 ou 316
Traitement de surface	Miroir poli ou satiné brossé
Pour diamètre de câble	3 mm, 4 mm, 5 mm ou 6 mm
Dimension du poteau rond	Diamètre 50,8 mm, épaisseur de paroi du tube 1,5 mm
Dimension du poteau carré	50 * 50 (mm), épaisseur de paroi du tube 1,5 mm
Balustrade	Diamètre rond 50,8 mm, carré 50 * 25 (mm)
Installation	Boulons / vis auto-taraudeurs / explosifs
Montage	Montage au sol / montage latéral
Application	Balcon, terrasse, véranda, terrasse, escalier, main courante / garde-corps du centre commercial
Accessoires	Accessoires complets disponibles

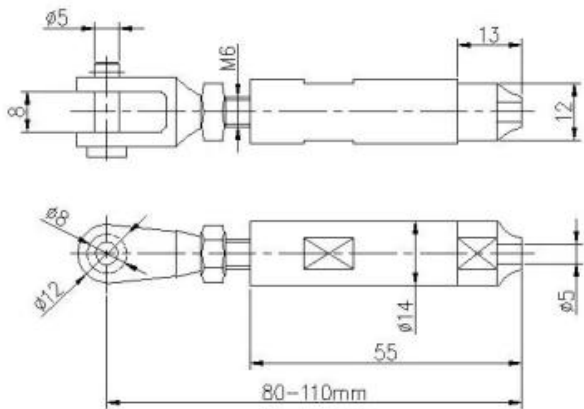


Balustrade d'extérieur en acier inoxydable 304/316 pour garde-corps d'extérieur de conception moderne avec portes:



**Conceptions de raccords de garde-corps de câble:**

**Modèle T803, Tendeur de câble en acier inoxydable de conception sans swag pour le diamètre 4 mm et 5 mm câble:**



## SWAGELESS TYPE CABLE TENSIONER



Modèle **T804**, Tendeur de câble en acier inoxydable de conception Swage pour diamètre **5 mm** et **6 mm** câble:



Modèle **T801**, tendeur de câble en acier inoxydable pour diamètre **3 mm** et **4 mm** câble:



Modèle **T802**, tendeur de câble en acier inoxydable pour diamètre **5 mm et 6 mm** câble:



Modèle **T807A**, tendeur de câble en acier inoxydable pour diamètre **3 mm** câble:



### **Plus information:**

L'acier inoxydable de type 316 présente la meilleure résistance à la corrosion des aciers inoxydables standard. Il résiste à la corrosion et à la corrosion de la plupart des produits chimiques et est particulièrement résistant à la corrosion par l'eau salée.

Ceux-ci peuvent être utilisés pour une variété d'applications. Voiliers et yachts, garde-corps et voiles d'ombrage.

- 1) Matériel: acier inoxydable 316 ou acier inoxydable 304
- 2) Finition de surface: poli miroir ou finition satinée
- 3) Standard: métrique et UNF
- 4) Conception du client: notre équipe d'ingénieurs expérimentés peut développer des produits et fabriquer selon des échantillons, des dessins ou simplement des idées
- 5) Livraison: par mer, par air ou par service express
- 6) Terme de prix: FOB ou CIF
- 7) Dimensions: de 3 mm à 6 mm ou selon vos demandes
- 8) Type: tête évasée à tête fraisée, tête plate évasée et tête arrondie
- 9) Emballage: propres sacs en polyéthylène et cartons et palettes ou selon les demandes
- 10) Pour d'autres conceptions de raccords de garde-corps, envoyez un e-mail pour le catalogue complet

Contactez-nous pour plus d'informations:

**HP / Whatsapp / WeChat: +8613686807796**

Courriel: sales03@launch-china.cn