

Moulure Bride en acier inoxydable Bride en aluminium Bride en acier pour tube rond

Description du produit:

1. Matériel: acier inoxydable / aluminium / acier
2. Finition: revêtement satiné ou miroir ou noir
3. Pour la taille du tuyau: $\varnothing 25.4\text{mm}$ ou personnalisé



KEBIL 科比奥[®]
SHENZHEN LAUNCH CO., LTD
INTERNATIONAL LIMITED

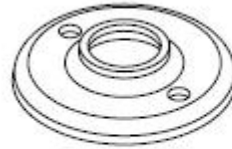
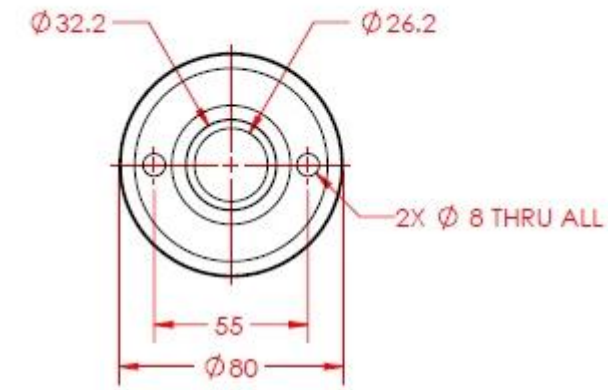


KEBIL 科比奥®

SHENZHEN LAUNCH CO., LTD
LAUNCH INTERNATIONAL LIMITED

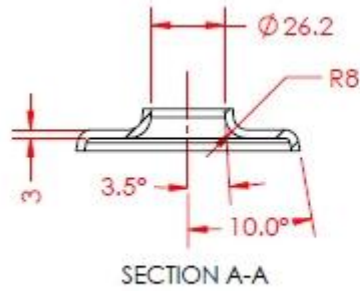
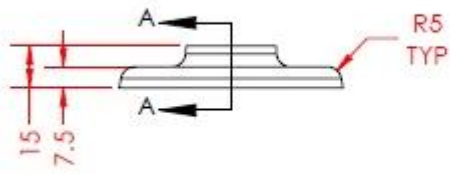


Conception technique:



NOTES:

1. ALL UNITS ARE METRIC.
2. GRIND AND BREAK ALL SHARP EDGES.
3. ALL DIMENSIONS IN OVAL SHAPE ARE CRITICAL DIMENSIONS AND SHOULD BE MAINTAINED.



Avez-vous besoin d'un devis ou avez des questions, contactez-moi librement.

Wendy: sales04@launch-china.cn

Mobile / Wechat / WhatsApp: +86159 8933 9827