

[Nouveau support en corbeau carré de 40x40mm \(modèle NCF-40X\)](#)

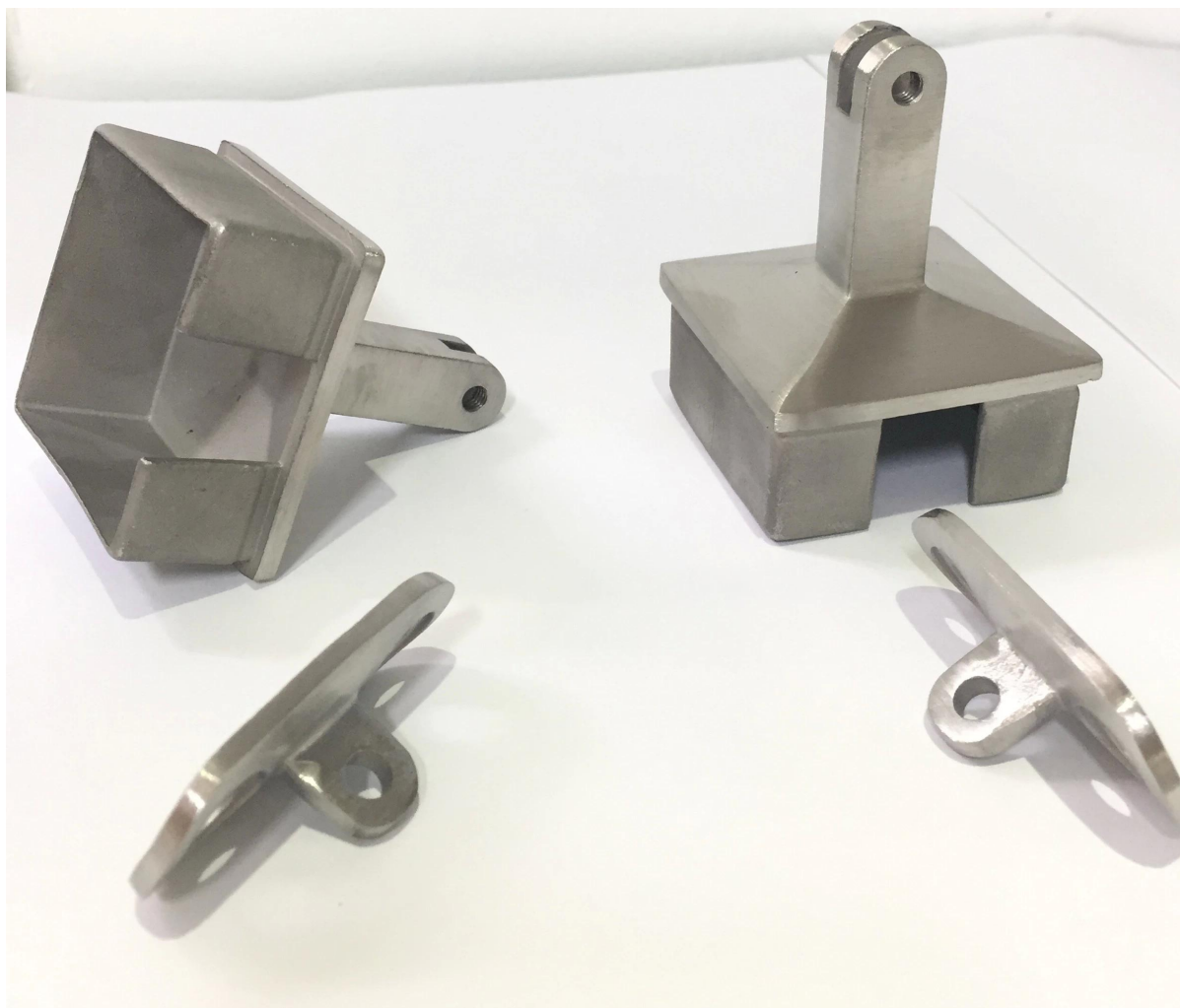
Spécifications.

1. Matériau acier inox 304/316
2. brossé
4. pour supporter des tubes courants carrés ou ronds, montés sur des poteaux en acier inoxydable 4x40x1.5mm
5. Fabriqué par coulée de précision

Photos pour [Nouveau support en corbeau carré de 40x40mm \(modèle NCF-40X\)](#)

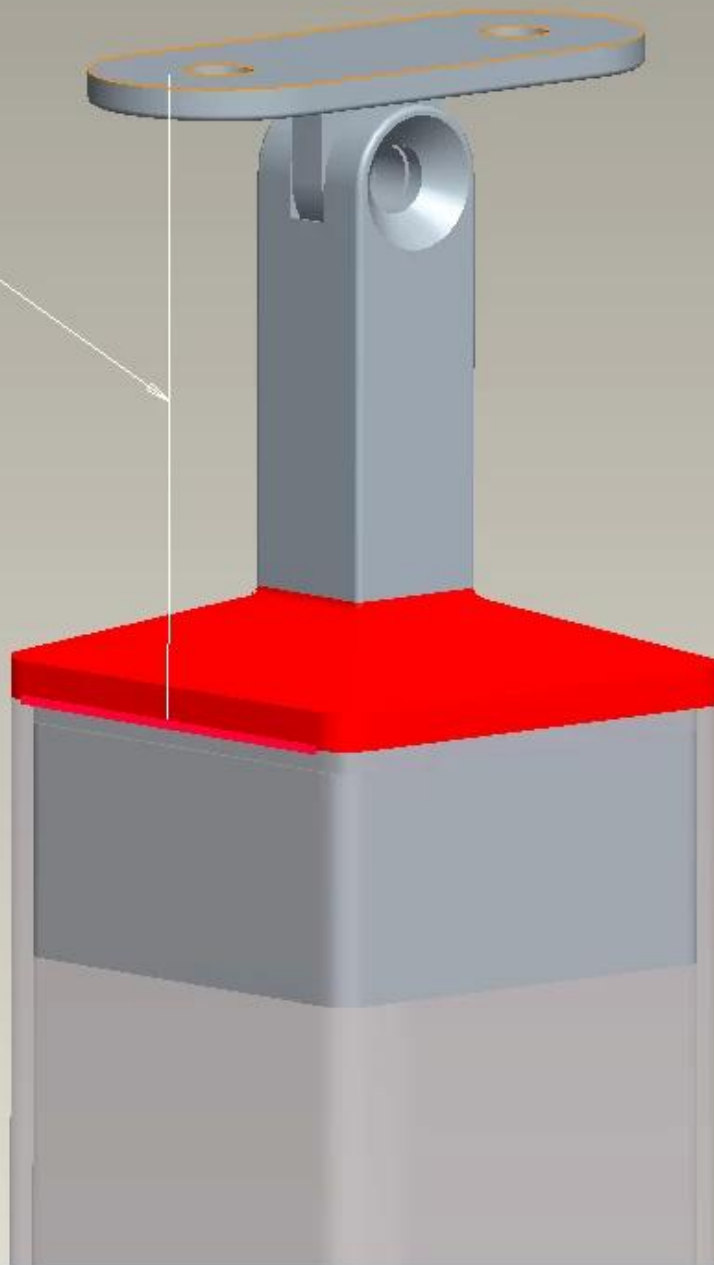


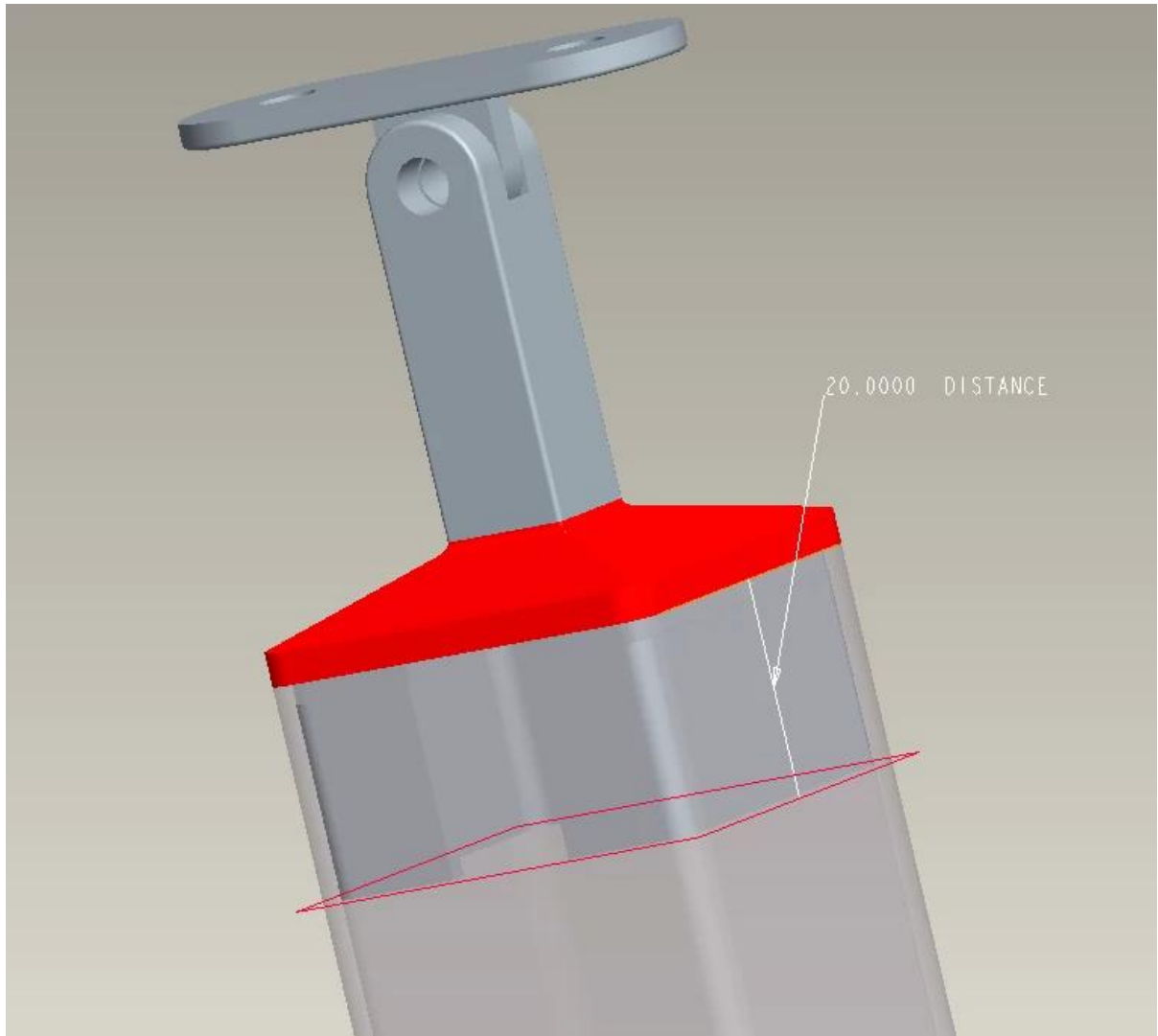


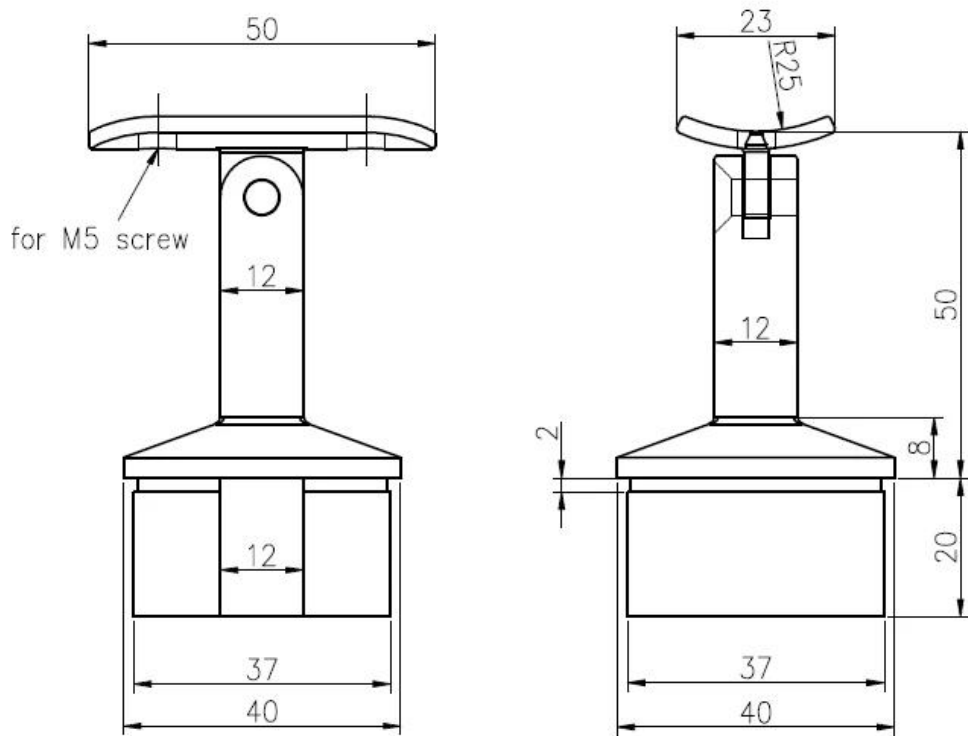


Dessin pour nouvelle conception Support de rampe carré de 40x40mm (modèle NCF-40X)

50.0000 DISTANCE







Si vous êtes intéressé ci-dessus Nouveau support en corbeau carré de 40x40mm (modèle NCF-40X) , N'hésitez pas à nous contacter!