

Support de main courante en acier inoxydable poli pour rampe en verre, verre trempé de 1/2 pouce.

1). Spécifications. pour support de main courante en acier inoxydable

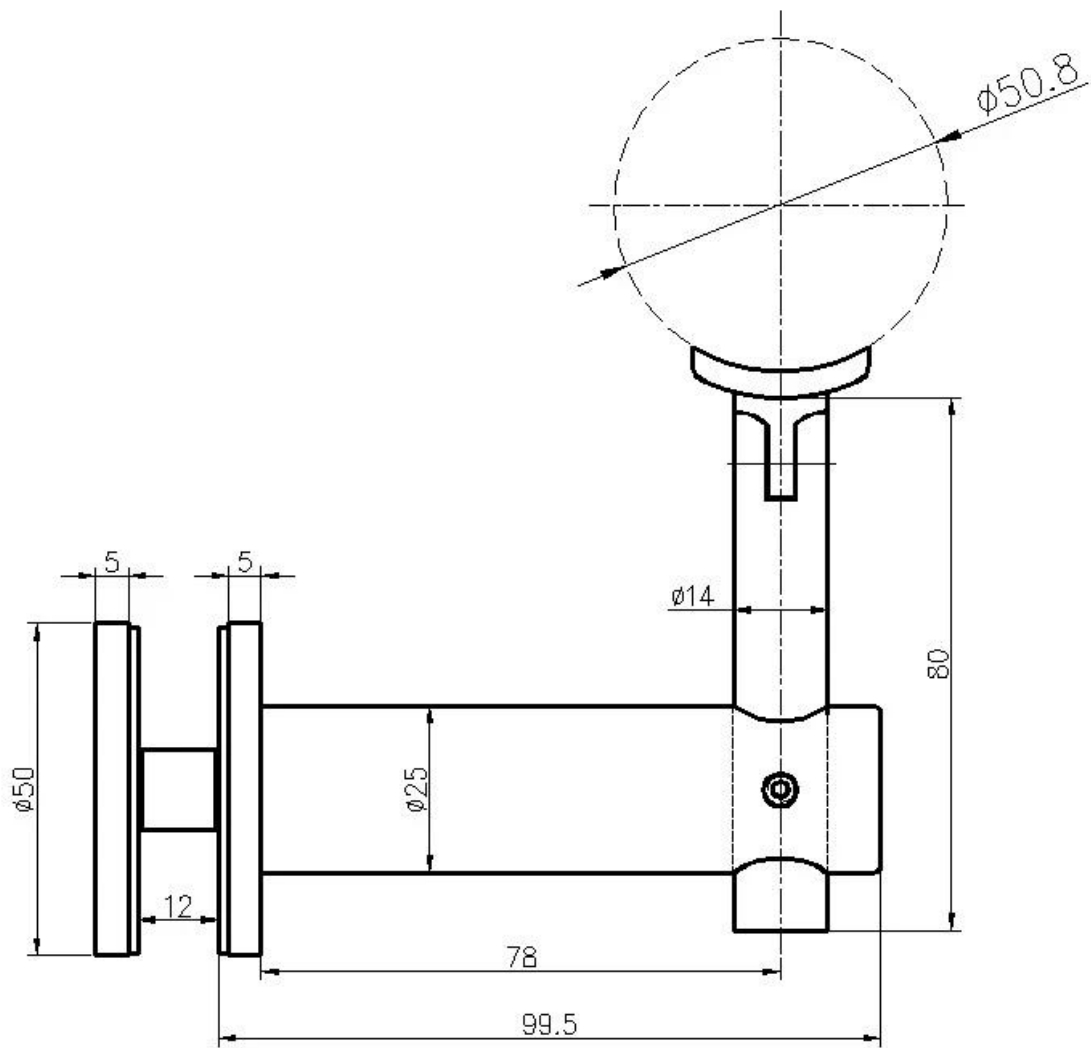
Article	support de main courante en verre
N ° d'article	P707
Matériel	Acier inoxydable 304/316
terminer	poli, brossé, noir
Verre épaisseur	10-19mm
Type de montage	DIY
Pour taille de tube de main courante	38,1 mm, 42,4 mm, 50,8 mm
MOQ	10 pièces
Paiement terme	TT; Pay Pal
Port de mer	SHENZHEN

2) Photos pour support de main courante en acier inoxydable



**P707**

Dessin pour support de main courante en acier inoxydable poli, P707



3) Photos du projet de support de main courante en verre poli pour balustrades en acier inoxydable











4) Photos de production du support de main courante en acier inoxydable poli pour les garde-corps en verre

