

Description du produit

1. Grade: SUS316, SUS316L, DUPLEX2205
2. Épaisseur de verre: 10mm - 13.52mm
3. Finition: Satiné ou poli miroir
4. Certification: ISO9001, CCC

Nom du produit: Bouches de verre balustrades, spigot de clôture de piscine en verre en acier inoxydable

Matériel: acier inoxydable

Numéro de modèle: RBM

Monté: Sol

Application: Escrime sans cadre & Balustrade

Exposition de produits

- Traitement de surface mat brossé satiné



- Miroir poli traitement de surface brillant



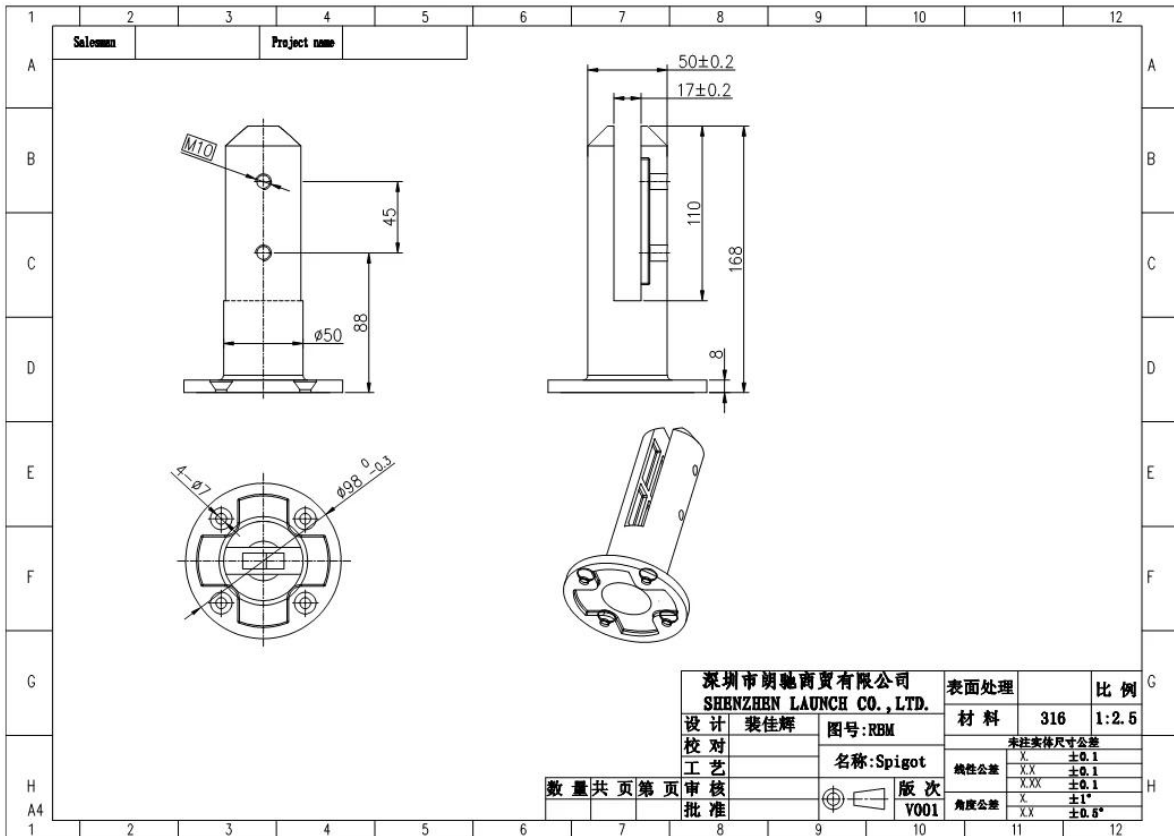
Plus de photos:



Emballage:



Dessin technique:



Plus de couleurs disponibles:

Black Polished



Gold polished





Emballage et & Livraison

Détails d'emballage:

1. Chaque spigot est enveloppé avec un film plastique et un sac gonflable, puis mis dans un carton.
2. 100 spigots sont emballés dans un boîtier en contreplaqué de tourbière.
3. Peut également être emballé comme exigences des clients.

Détails de la livraison: 10-15 jours ouvrables après le paiement.

Nos certifications



ISO
9001:2008
REGISTERED



Shenzhen Launch Co.,Ltd



www.launch-china.cn

Contact

Eve Chow

Email: sales03@launch-china.cn

Mob / WhatsApp: +8615907334556

Eve Chow

Sales representative

M : +86 159 0733 4556

T : +86 755 8603 7559

E : sales03@launch-china.cn

A : B5-5003, Yilida Bldg, Nanshan District, Shenzhen