

Poteau de garde-corps rond en verre d'aluminium

Matériel: Aluminium 6063T5

Finition: revêtement en poudre

Faibleension: Dia 50mm rond, 3mm d'épaisseur, 1100mm de hauteur ou selon l'exigencee

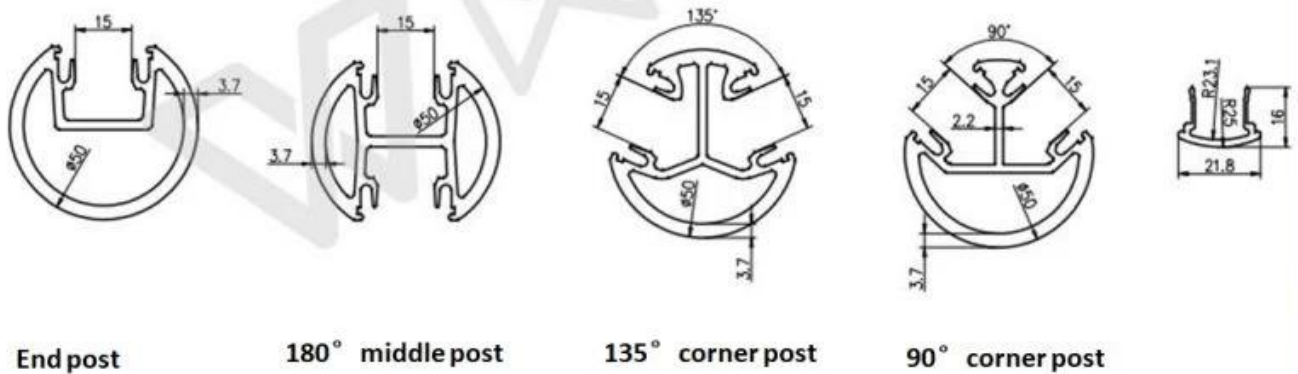
Rapport de test de résistance: disponible

KEBIL 科比奥®





Round type aluminum posts



Poteau de garde-corps carré en aluminium en verre

Matériel: Aluminium 6063T5

Finition: revêtement en poudre

Dimension: carré de 50 * 50mm, épaisseur de 3mm, hauteur de 1265mm ou selon l'exigence

Rapport de test de résistance: disponible





Square 1 way



Square 2 way
180 degree



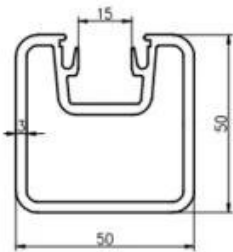
Square 2 way
135 degree



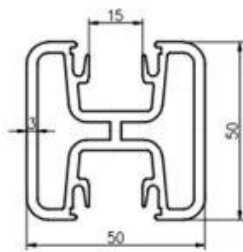
Square 2 way
90 degree



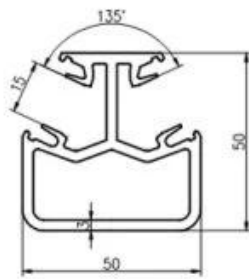
Square type aluminum posts



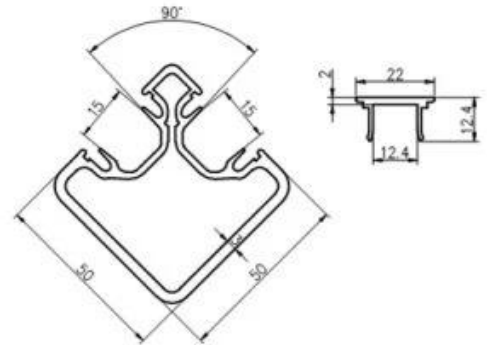
End post



180° middle post



135° corner post



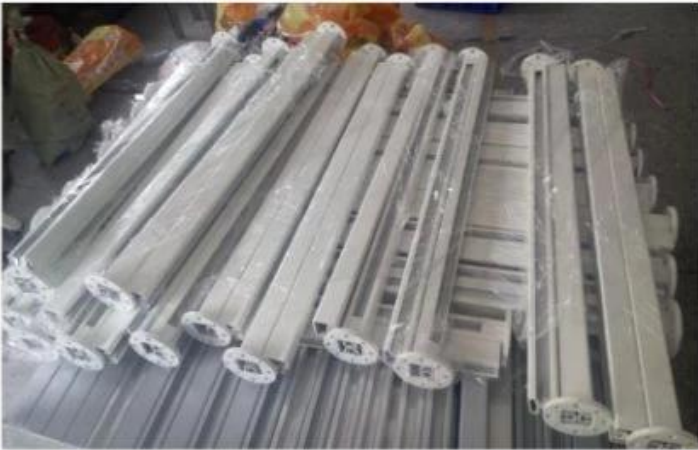
90° corner post

Poteau de couleur différente

Powder coated black color aluminum post



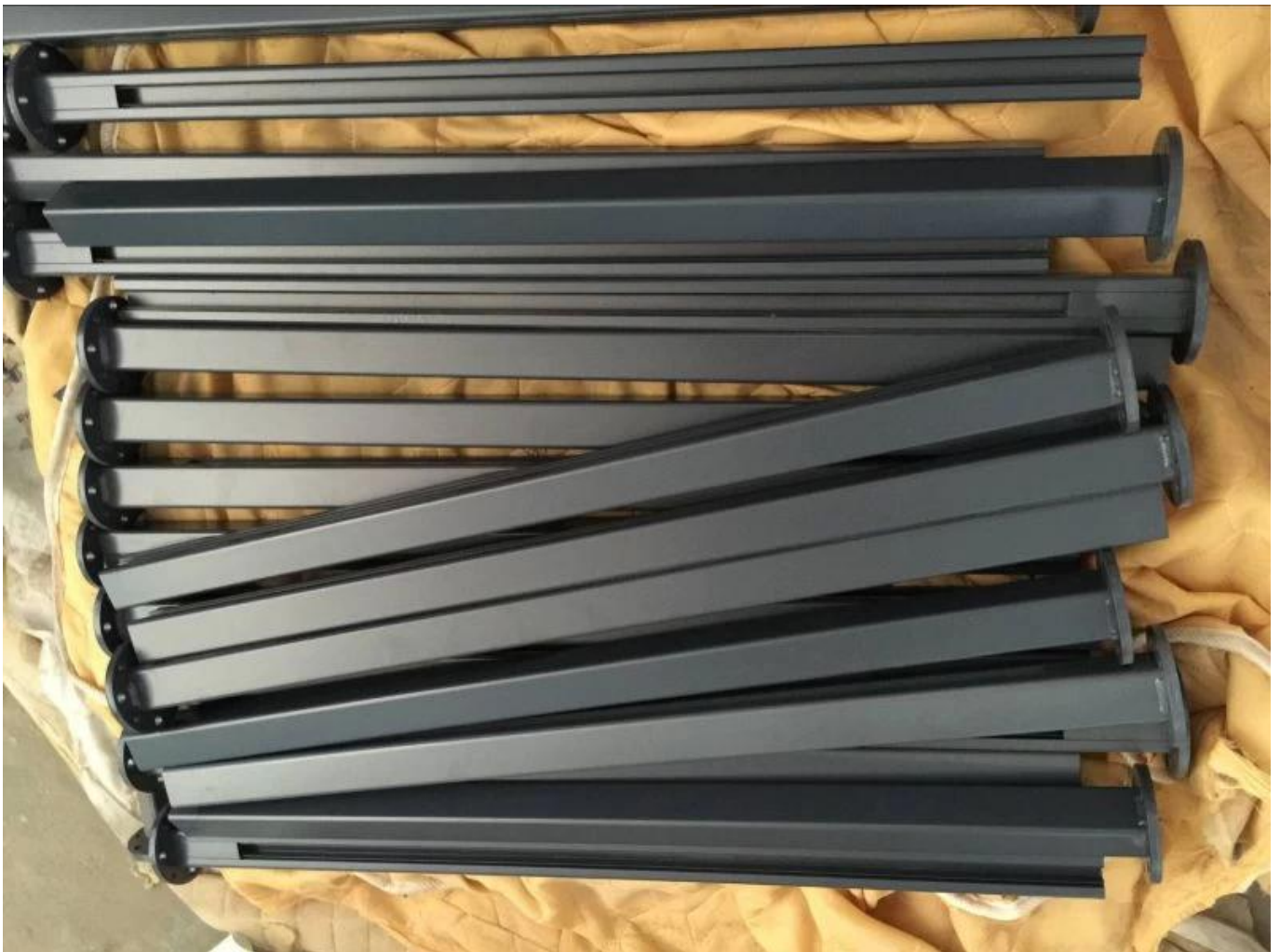
Powder coated white color aluminum post



Powder coated brown color aluminum post



Production de masse





Informations d'emballage

Peut être emballé comme exigence du client



1. plastic bag/bubble bag



2. 2-5 pieces into one box



3. Full packaging

Image du projet

Applications les plus utilisées comme les clôtures de piscine, les systèmes de

garde-corps de balcon, les systèmes de garde-corps de terrasse





Si vous avez des questions, n'hésitez pas à nous contacter.

Frank Fang

Téléphone / Wechat / Whatsapp: +8615906261741

Courriel: sales02@launch-china.cn