

## Connecteur 50mm de tube carré d'acier inoxydable de polonais de satin de longue durée de moulage de précision pour l'usage de bâtiment

### Caractéristiques:

Article	Connecteur 50mm de tube carré d'acier inoxydable de polonais de satin de longue durée de moulage de précision pour l'usage de bâtiment
<b>Matériel</b>	Inoxydable acier 304/316 / 316L
<b>Taille</b>	40mm / 50mm
<b>Épaisseur</b>	1.5mm / 2mm
Emballage	1 pc dans 1 PP Sac + Interne blanc Boîte + Papier carton Boîte + Palette
<b>Échantillon</b>	1-3 PCS pour libre, Cargaison collecte
Livraison temps	10-20 jours ouvrables dépend sur ordre quantité
<b>MOQ</b>	dix pièces
Paielement	Général T / T 30% dépôt, équilibre contre BL copie

### Modèles de produits:

À utiliser avec des tubes de 40 \* 40 \* 1,5 (mm)



**S401**



**S402**



**S403**

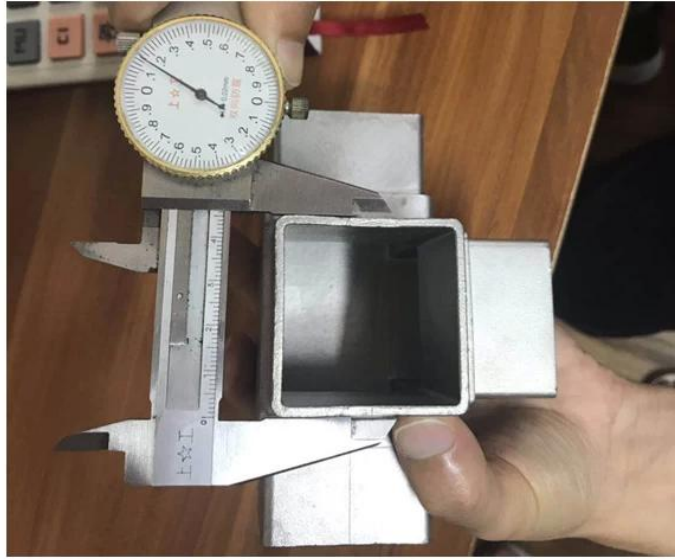



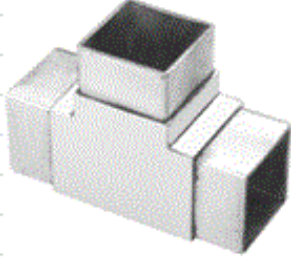



**S404**



**S405**

À utiliser avec des tubes de 50 \* 50 \* 2 (mm):



2-way tube connector	For tube dimensions	Model
	40×20×1.5(mm)	S400
	40×40×1.5(mm)	S401
	50×50×1.5(mm)	S501
	51×51×3.2(mm)	S511
3-way tube connector	For tube dimensions	Model
	40×40×1.5(mm)	S402
	51×51×3.2(mm)	S512
	3-way tube connector	For tube dimensions
	30×30×1.5(mm)	S303
	40×40×1.5(mm)	S403
	50×50×2.0(mm)	S503
	51×51×3.2(mm)	S513
4-way tube connector	For tube dimensions	Model
	40×40×1.5(mm)	S404
	50×50×2.0(mm)	S504
	51×51×3.2(mm)	S514
	4-way tube connector	For tube dimensions
	40×40×1.5(mm)	S405

## Projet Photos:



**Type rond** Raccord en coin de tuyau en acier inoxydable / Coude de tuyau:



Part No.	For tube size	Material	Finish
▪ E301	<ul style="list-style-type: none"> <li>▪ <math>\Phi</math>42.4mm</li> <li>▪ <math>\Phi</math>50.8mm</li> </ul>	<ul style="list-style-type: none"> <li>▪ AISI 304</li> <li>▪ AISI 316</li> </ul>	<ul style="list-style-type: none"> <li>▪ Satin</li> <li>▪ Mirror</li> </ul>



Part No.	For tube size	Material	Finish
▪ E302	<ul style="list-style-type: none"> <li>▪ <math>\Phi</math>42.4mm</li> <li>▪ <math>\Phi</math>50.8mm</li> </ul>	<ul style="list-style-type: none"> <li>▪ AISI 304</li> <li>▪ AISI 316</li> </ul>	<ul style="list-style-type: none"> <li>▪ Satin</li> <li>▪ Mirror</li> </ul>



Part No.	For tube size	Material	Finish
▪ E303	<ul style="list-style-type: none"> <li>▪ <math>\Phi</math>42.4mm</li> <li>▪ <math>\Phi</math>50.8mm</li> </ul>	<ul style="list-style-type: none"> <li>▪ AISI 304</li> <li>▪ AISI 316</li> </ul>	<ul style="list-style-type: none"> <li>▪ Satin</li> <li>▪ Mirror</li> </ul>



Part No.	For tube size	Material	Finish
▪ E304	<ul style="list-style-type: none"> <li>▪ <math>\Phi</math>42.4mm</li> <li>▪ <math>\Phi</math>50.8mm</li> </ul>	<ul style="list-style-type: none"> <li>▪ AISI 304</li> <li>▪ AISI 316</li> </ul>	<ul style="list-style-type: none"> <li>▪ Satin</li> <li>▪ Mirror</li> </ul>



Part No.	For tube size	Material	Finish
▪ E305	<ul style="list-style-type: none"> <li>▪ <math>\Phi</math>12mm</li> <li>▪ <math>\Phi</math>20mm</li> </ul>	<ul style="list-style-type: none"> <li>▪ AISI 304</li> <li>▪ AISI 316</li> </ul>	<ul style="list-style-type: none"> <li>▪ Satin</li> <li>▪ Mirror</li> </ul>



Part No.	For tube size	Material	Finish
▪ E306	<ul style="list-style-type: none"> <li>▪ <math>\Phi</math>50.8mm</li> </ul>	<ul style="list-style-type: none"> <li>▪ AISI 304</li> <li>▪ AISI 316</li> </ul>	<ul style="list-style-type: none"> <li>▪ Satin</li> <li>▪ Mirror</li> </ul>



Part No.	For tube size	Material	Finish
▪ E307	<ul style="list-style-type: none"> <li>▪ <math>\Phi</math>43</li> </ul>	<ul style="list-style-type: none"> <li>▪ AISI 304</li> <li>▪ AISI 316</li> </ul>	<ul style="list-style-type: none"> <li>▪ Satin</li> <li>▪ Mirror</li> </ul>



Part No.	For tube size	Material	Finish
▪ B502	<ul style="list-style-type: none"> <li>▪ <math>\Phi</math>12mm</li> </ul>	<ul style="list-style-type: none"> <li>▪ AISI 304</li> <li>▪ AISI 316</li> </ul>	<ul style="list-style-type: none"> <li>▪ Satin</li> <li>▪ Mirror</li> </ul>



### **Livraison et emballage**

- Livraison: 3-5 jours par avion. 10-15 jours par mer
- Emballage: une pièce dans un sac en plastique, 3 pièces dans une boîte.
- délai d'exécution normal: 3-5 jours si les marchandises sont en stock. 15-20 jours si les marchandises ne sont pas en stock. (Ça dépend de la quantité)







Contactez-nous maintenant pour plus d'informations:

Email: [sales03@launch-china.cn](mailto:sales03@launch-china.cn)

Mob / Whatsapp: +8615907334556