

Satin brossé carré 180 degrés verre à la pince en verre à deux panneaux de verre à 180 degrés. Pour les courbières en verre sans cadre.

1).Caractéristiques -

ModèleNon.	CB-180B
Article	Pince en verre à 180 degrés en verre
Matériel	304/316 SS
Finir	Satiné brossé, miroir poli
Verreépaisseur	10-12mm
Verredes trous	nonbesoinverredes trous

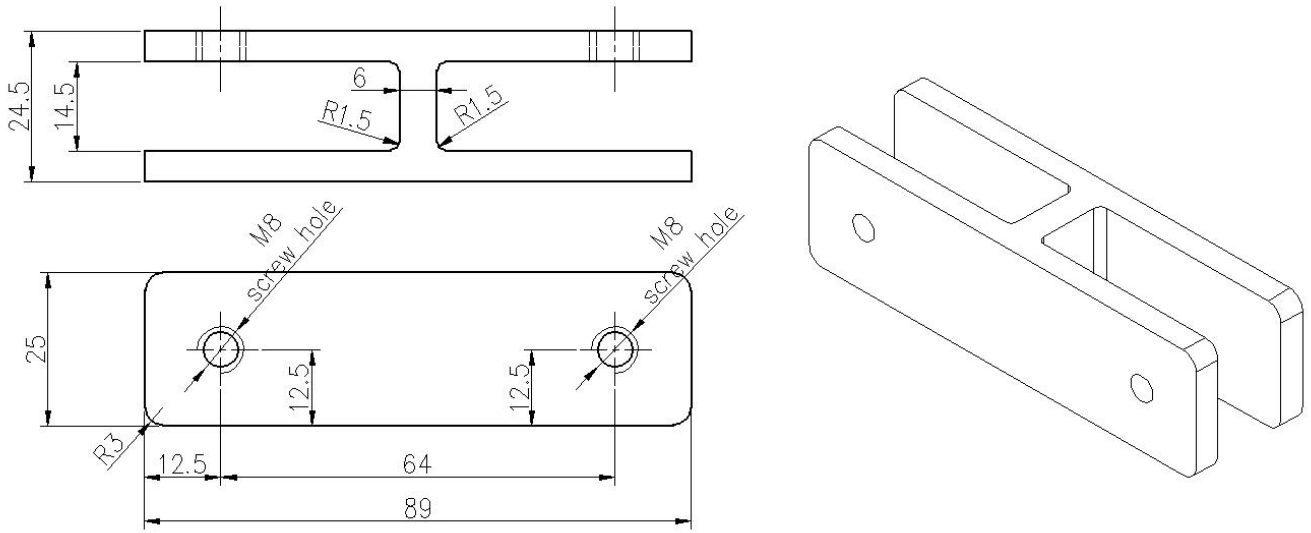
2).PhotosdeSatin brossé carré à 180 degrés verre à la pince de verre







3) Dessin pour le carré brossé en satin 180 degrés en verre à la pince de verre



4).Satin brossé carré 180 degrés verre à la pince en verre appliqué sur la piscine sans cadre



