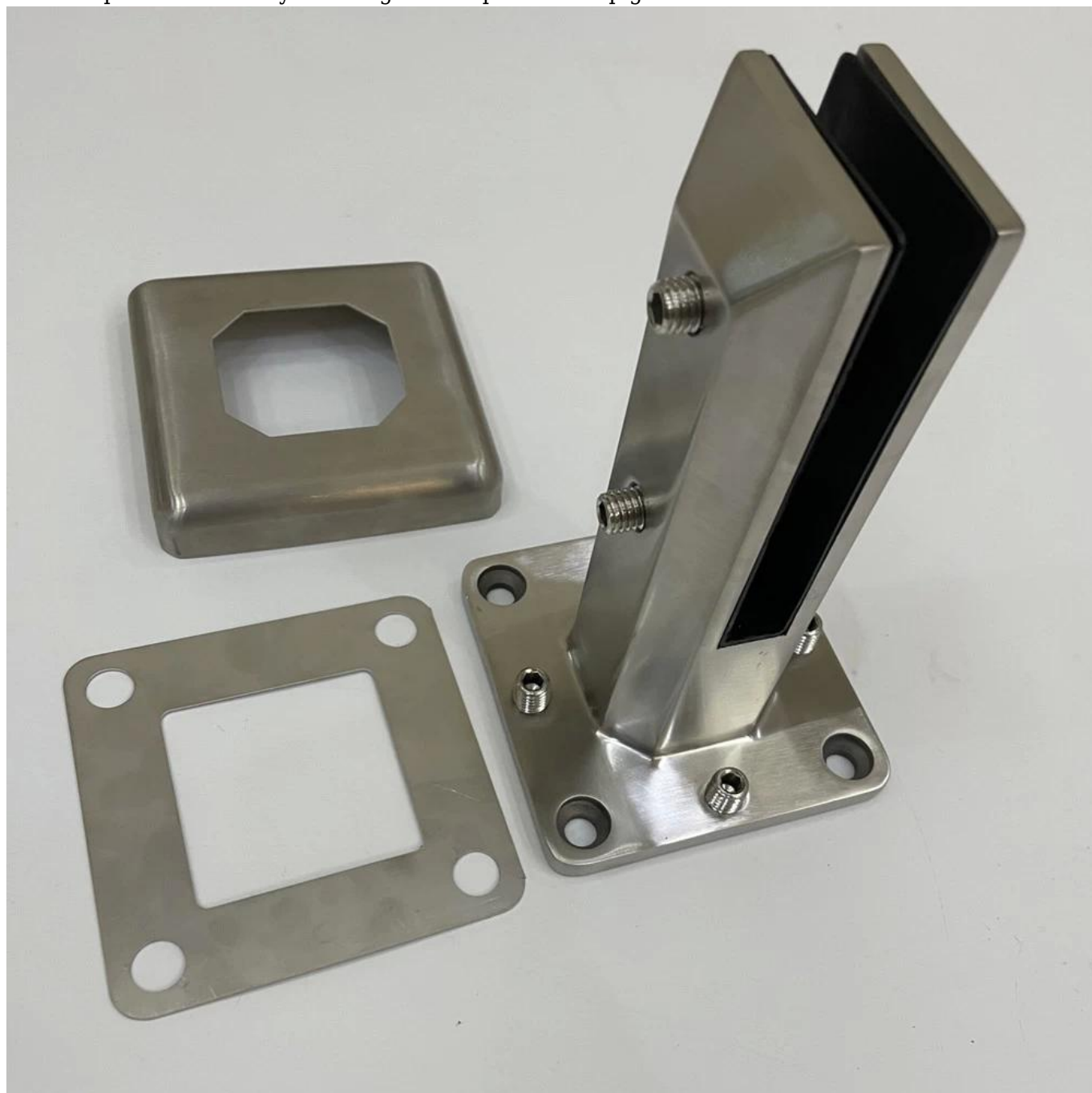


Satin brossé ajustable en acier inoxydable en acier inoxydable 2205 SpiGOT en verre pour une clôture de piscine en verre sans cadre / balcon / terrasse / d'escalier / de la terrasse, etc.

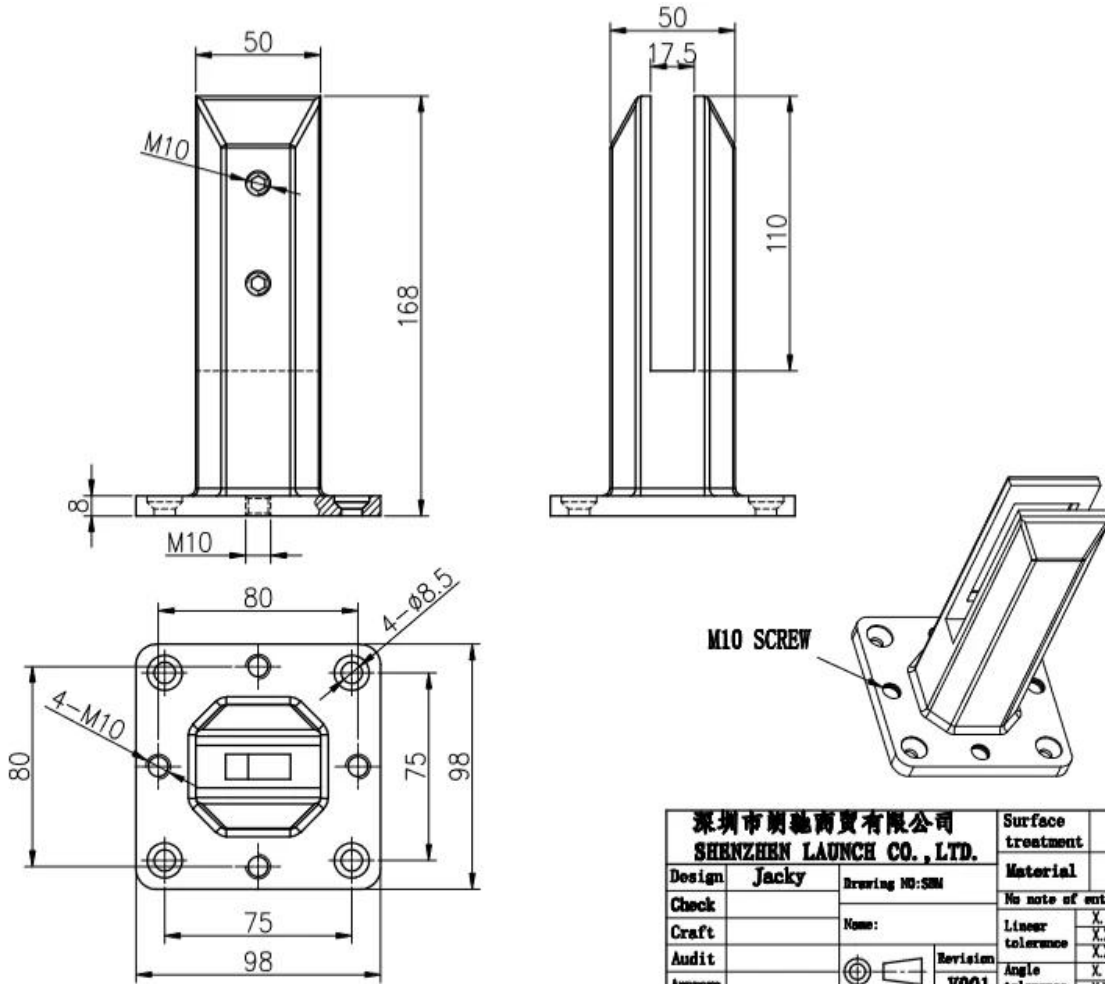
Spécifications. Pour l'acier inoxydable réglable Duplex 2205 SpiGot de verre 2205-

- Type de plaque de base Bride SpiGOT en verre
- 168mm de haut
- niveau de terrain réglable
- Pour verre d'épaisseur de 10-13.52mm
- Duplex 2205
- Satin brossé (miroir poli, couleur noire mat, également disponible)

#Photos pour l'acier inoxydable réglable Duplex 2205 Spigot en verre -







| | | | |
|--|----------------|----------------------------------|------------|
| 深圳市朗馳商貿有限公司 SHENZHEN LAUNCH CO., LTD. | | Surface treatment | Proportion |
| Design | Jacky | Material | 1:2 |
| Check | Drawing NO: SM | No note of entity size tolerance | |
| Craft | Name: | Linear tolerance | X ±0.1 |
| Audit | Revision | Linear tolerance | XX ±0.1 |
| Approve | VOG1 | Angle tolerance | X ±1° |
| | | Angle tolerance | XX ±0.5° |

Duplex 2205 Rapport de test de matériau pour le verre SPIGOT-



12/16/2020 5:54:18 PM

Method: Fe-30
 Comment: Cr-, Cr/Ni-steel
 Type Standard 18--8

12/16/2020 5:54:09 PM

Type corr.concentr.

Sample Name:

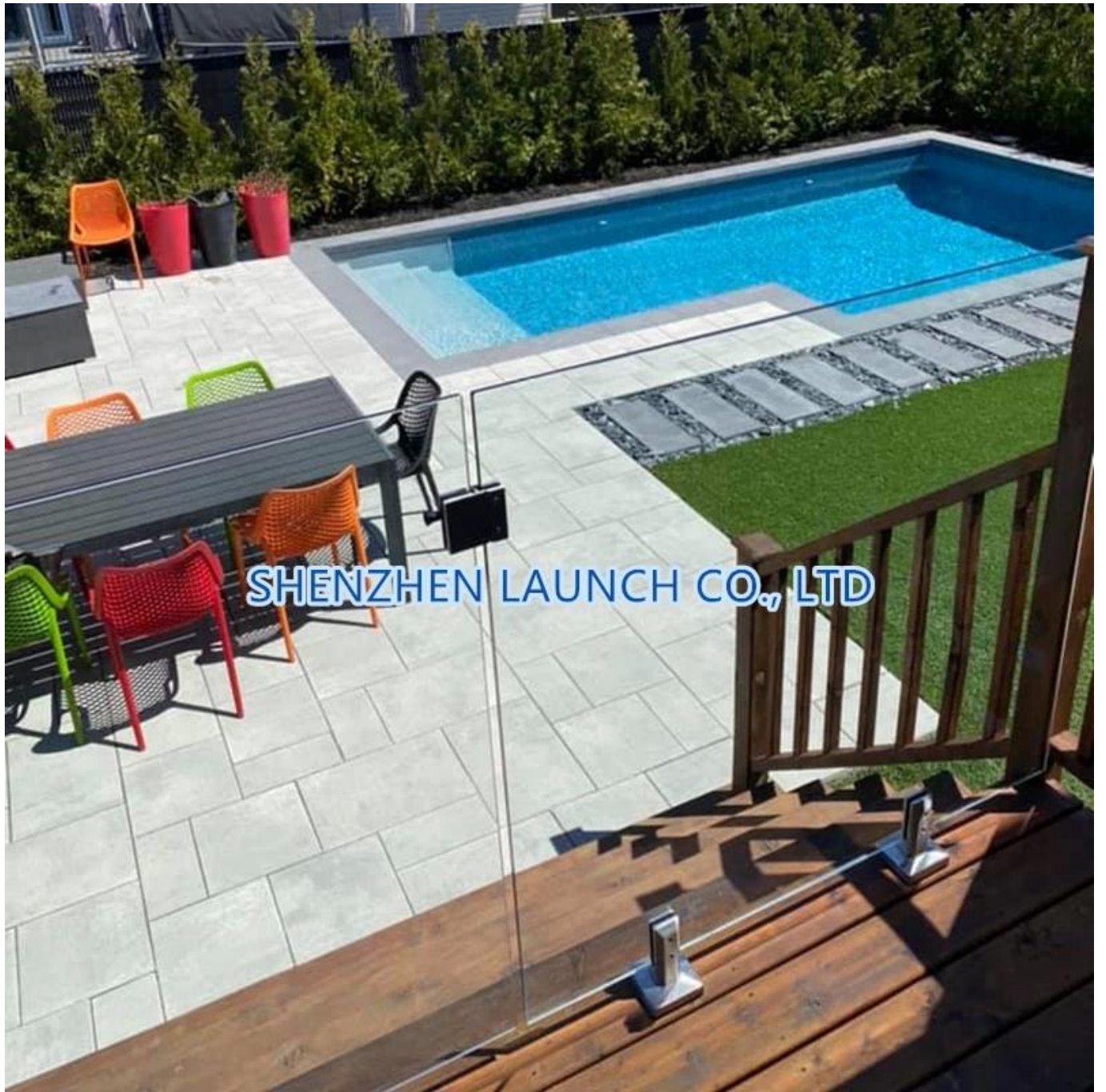
Sample ID:

| | C | Si | Mn | P | S | Cr | Mo | Ni |
|-----------|--------|--------|--------|--------|--------|---------|--------|--------|
| | % | % | % | % | % | % | % | % |
| < x > (1) | 0.0224 | 0.8873 | 1.1010 | 0.0263 | 0.0032 | 21.6796 | 3.0718 | 5.5691 |

| | Al | Co | Cu | Nb | Ti | V | W | Pb |
|-----------|----------|--------|--------|----------|--------|--------|--------|----------|
| | % | % | % | % | % | % | % | % |
| < x > (1) | < 0.0005 | 0.0797 | 0.1603 | < 0.0002 | 0.0044 | 0.0893 | 0.0305 | < 0.0002 |

| | Sn | Sb | B | N | Fe | | | |
|-----------|--------|----------|--------|--------|---------|--|--|--|
| | % | % | % | % | % | | | |
| < x > (1) | 0.0092 | < 0.0004 | 0.0024 | 0.1024 | 67.1600 | | | |

Photos #Project de Spigot en verre Duplex 2205 en acier inoxydable réglable



SHENZHEN LAUNCH CO., LTD

