

Charnière en verre résistant en acier inoxydable à fermeture automatique pour la porte de la porte en verre

Description de la charnière en verre en acier inoxydable -

- Glass à la charnière robuste de poteau rond, type à ressort chargé
- Model N ° :G-R
- Material: acier inoxydable 304/316
- Finish: miroir / satin / noir
- Pour l'épaisseur du verre: 8-12.76mm
- Maximum feuille de porte Poids: 30 kg / paire
- Largeur de la feuille de porte minimale: 900mm
- Spring peut être ajusté pour la fermeture de la vitesse de clôture
- Méthode de fabrication: Coulée
- Taille du trou de verre de perceuse: diamètre 16mm
- Packaging: un PC dans un sac en plastique, puis en une boîte. 12 pcs dans un carton.
- Pour les conceptions de maison commerciale et moderne
- Pour la vente en gros et au détail (nous sommes en usine)

Photos de Charnière en verre, G-R

Verre à la charnière post ronde, avec casquette coned sur les extrémités



Verre à la charnière post ronde, avec capuchon plat sur les extrémités



Autres modèles pour verre charnière, G-g

avec casquette coned sur les extrémités en satin finition



avec casquette conage sur les extrémités dans la finition miroir



avec capuchon plat sur les extrémités en satin finition



avec capuchon plat sur les extrémités dans la finition miroir



avec capuchon plat sur les extrémités en revêtement en poudre noire

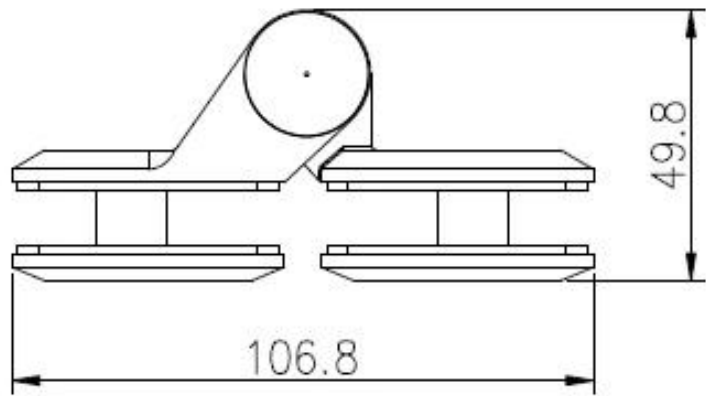
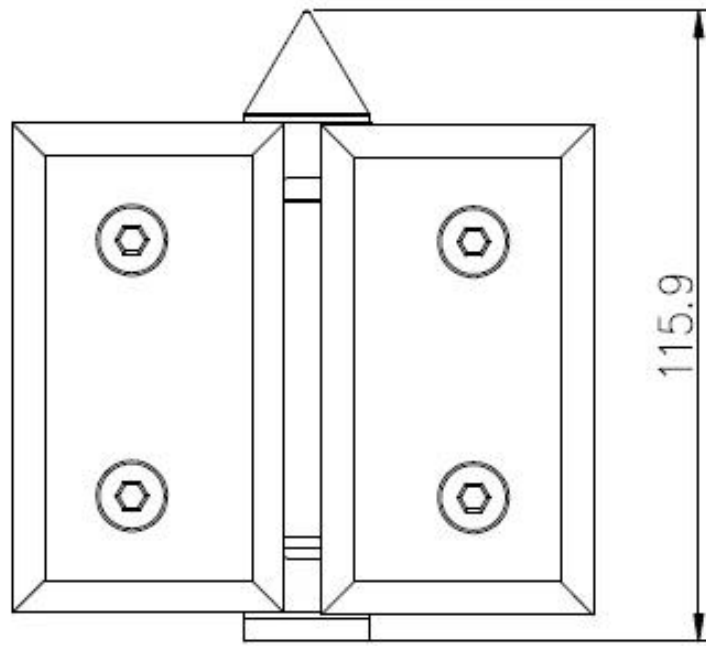
KEBIL 科比奥®



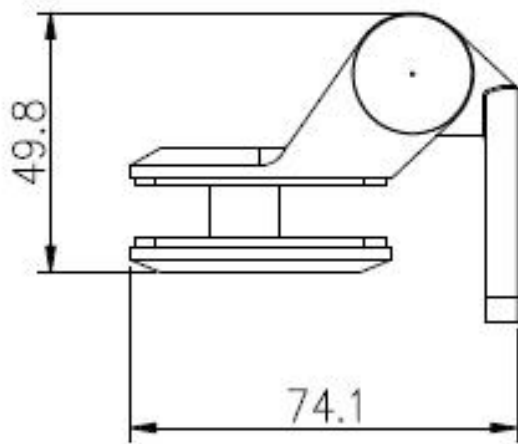
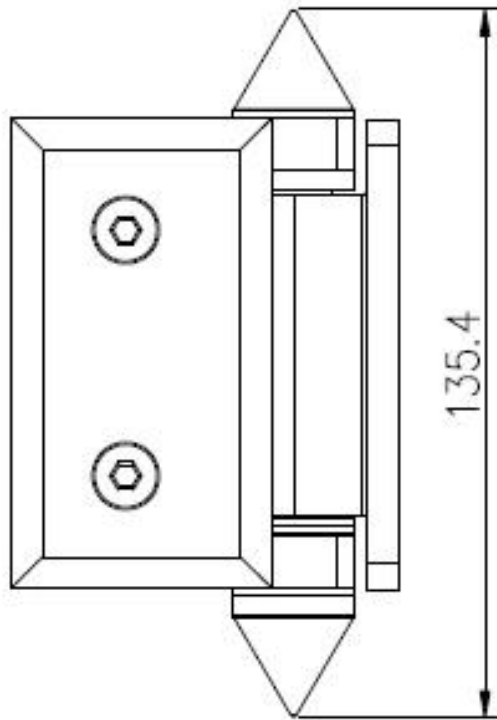
Verre à la charnière Square Post / Wall, G-W



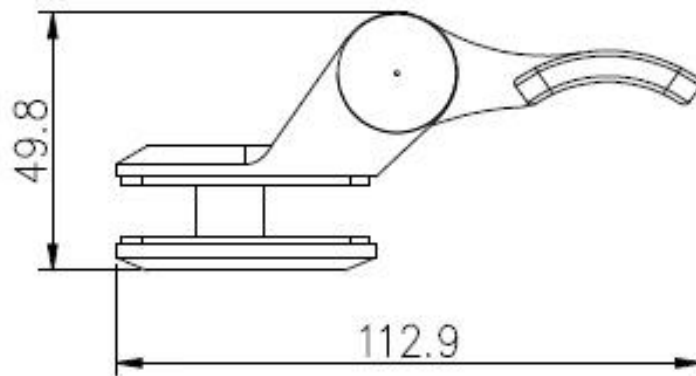
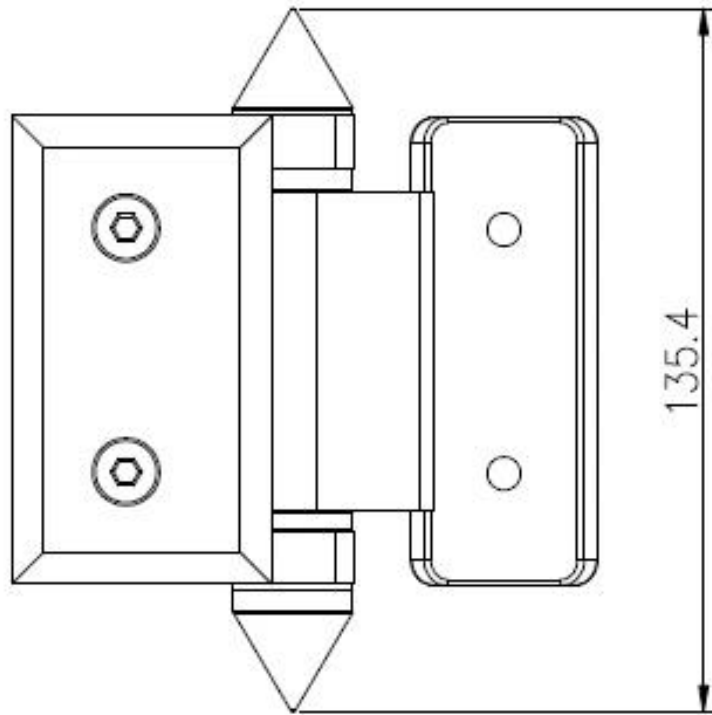
Charnière en verre en acier inoxydable -
Verres G-G au verre



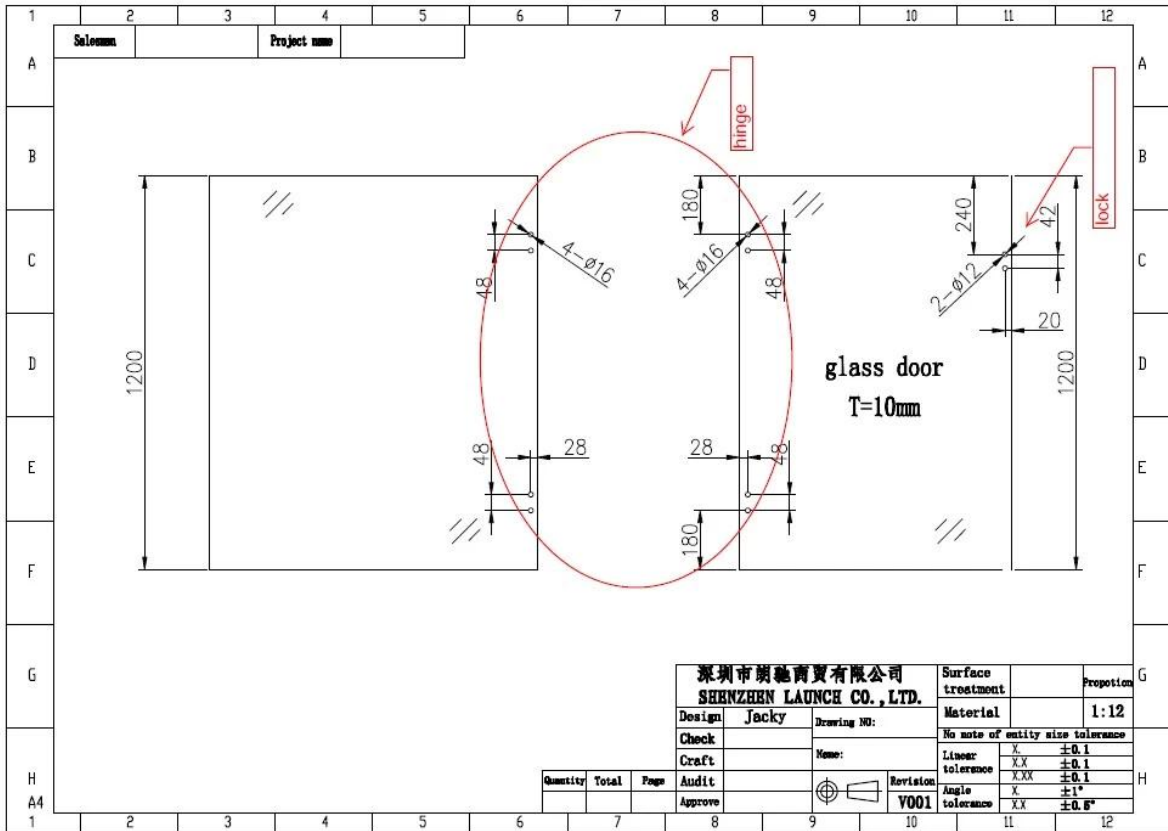
G-w Verre à la charnière Square Post / Wall



G-r verre à rond post charnière



Trous de verre dessins requis pour la charnière en verre et la verrouillage du verre



Projet Photos de la clôture de la piscine de verre et du balcon de verre -

