

Ensemble de charnière de piscine de piscine de sécurité en acier inoxydable satiné doux comprend 2 charnières PCS, max. Le poids de la feuille DDOR peut être de 30 kg par jeu de charnière.

CARACTÉRISTIQUES DE GATE DE PISCINE PISCINE SATINABLE SATIN SATIN SATIN SATIN SATIN SATIN

Taper	Charnière de la porte de la piscine
Une fonction	Charnière en verre de type à ressort
Numéro de modèle	G-g
Matériel	Acier inoxydable 316
Finir	Satin, miroir, revêtement en poudre, électro placage
Pour l'épaisseur de verre	8mm 10mm 12mm
Max. Poids de la feuille de porte	30kg
chapeau de charnière	Capsules plats ou casquettes coned
Moq	1 paire
Autres hardwares disponibles pour la clôture de la piscine	Loquet en verre, spigot en verre

Charnière de porte de la piscine de sécurité en acier inoxydable satiné douce



Finale douce Finale noire Matte Sécurité en acier inoxydable

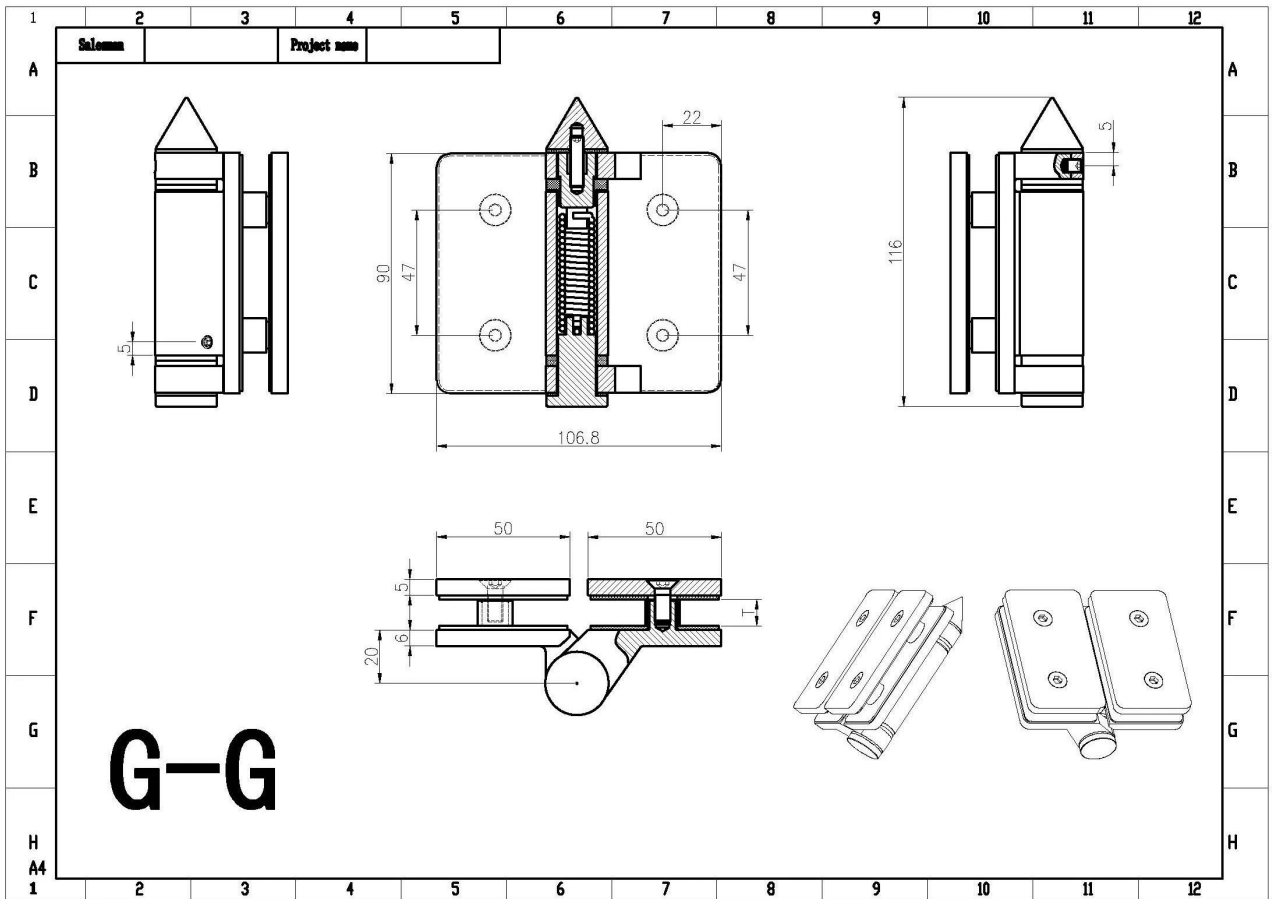








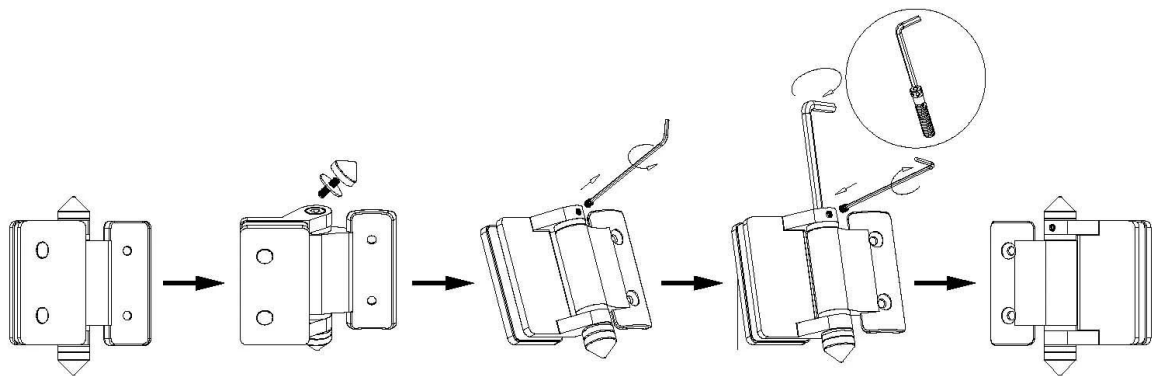
Dimensions pour la charnière de porte de piscine de sécurité douce en acier inoxydable -



Instructions d'installation pour Soft Satin Satin Safe Steel Safety Safety Piscine Gate Charnière -



Instructions for adjusting tension on Glass to Round post hinge

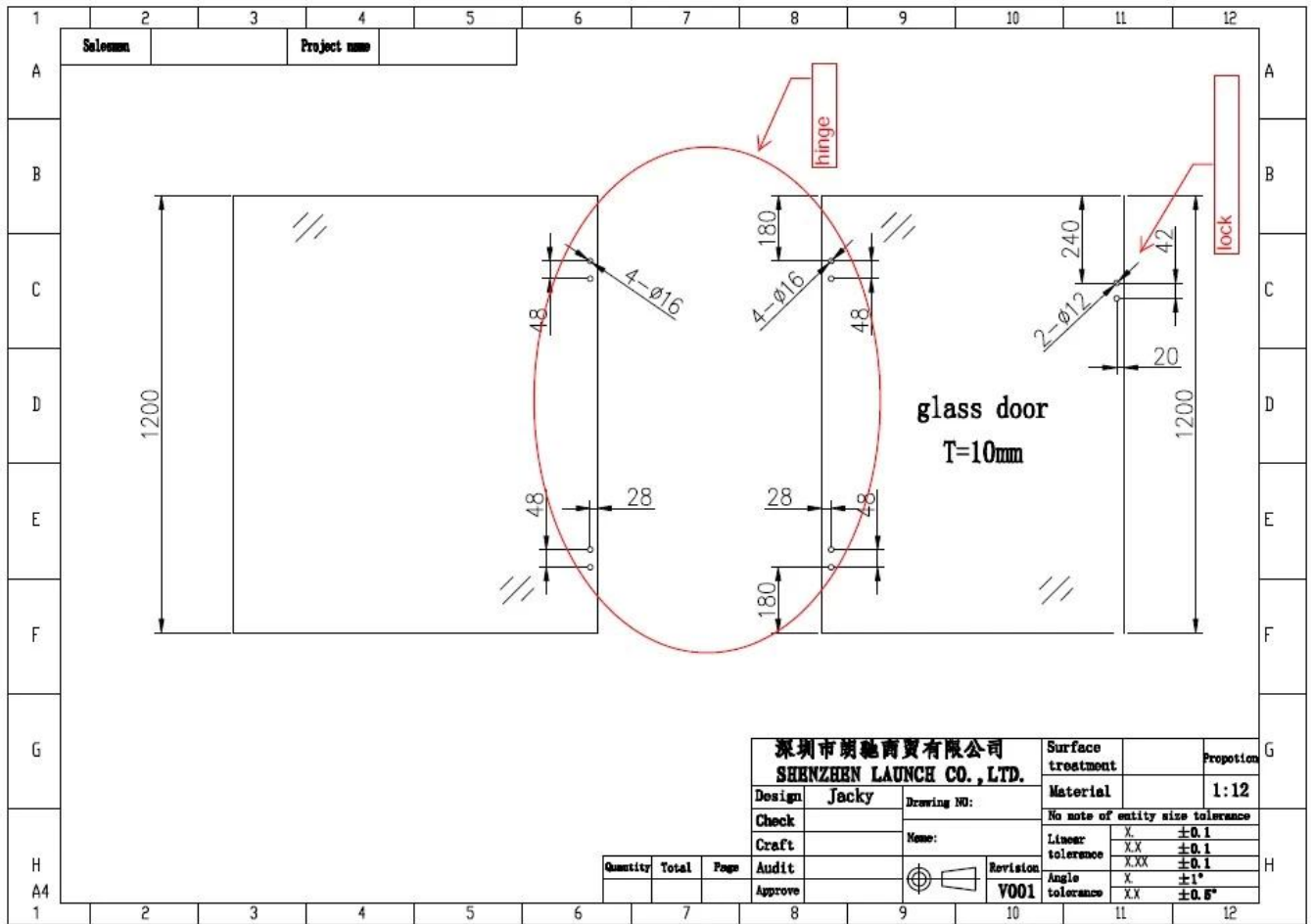


STEP 1
Remove cone and grub screw by turning anticlockwise to reveal tension pin.

STEP 2
Remove grub screw from side of hinge with Allen Key supplied.

STEP 3
Turn the tension pin clockwise to the next hole in tension pin, then tighten the grub screw, repeat this process a Maximum of three times or 360°, Do not over tension.

Trous de verre dessin pour charnière et verrouillage



Autres modèles de charnières de la porte de la piscine -
Charnière en verre à mur



Verre à la charnière post rond



Photos de production de charnières de verre -



Photos de projet de la clôture de la piscine-



