

Charnière de piscine de pool en verre à 180 ° réglable à ressort

Caractéristiques-

- N ° de modèle G-G
- Matériel . Acier inoxydable 316
- Max. Poids de la feuille 30 kg par paire de charnière
- Max. Largeur de la feuille de porte 900mm
- Le ressort peut être ajusté pour le contrôle de la vitesse de fermeture

Poids en verre pour référence pour la charnière de piscine de piscine à 180 ° en verre à 180 °

-

Épaisseur du verre	8mm	10mm	12mm	14mm
Poids (kg / □)	18.2	22.7	27.3	31.8

Terminaison de revêtement en poudre noire mat pour la charnière de piscine de pool en verre à 180 ° à 28 ° G-G

-



finition satinée pour g-g

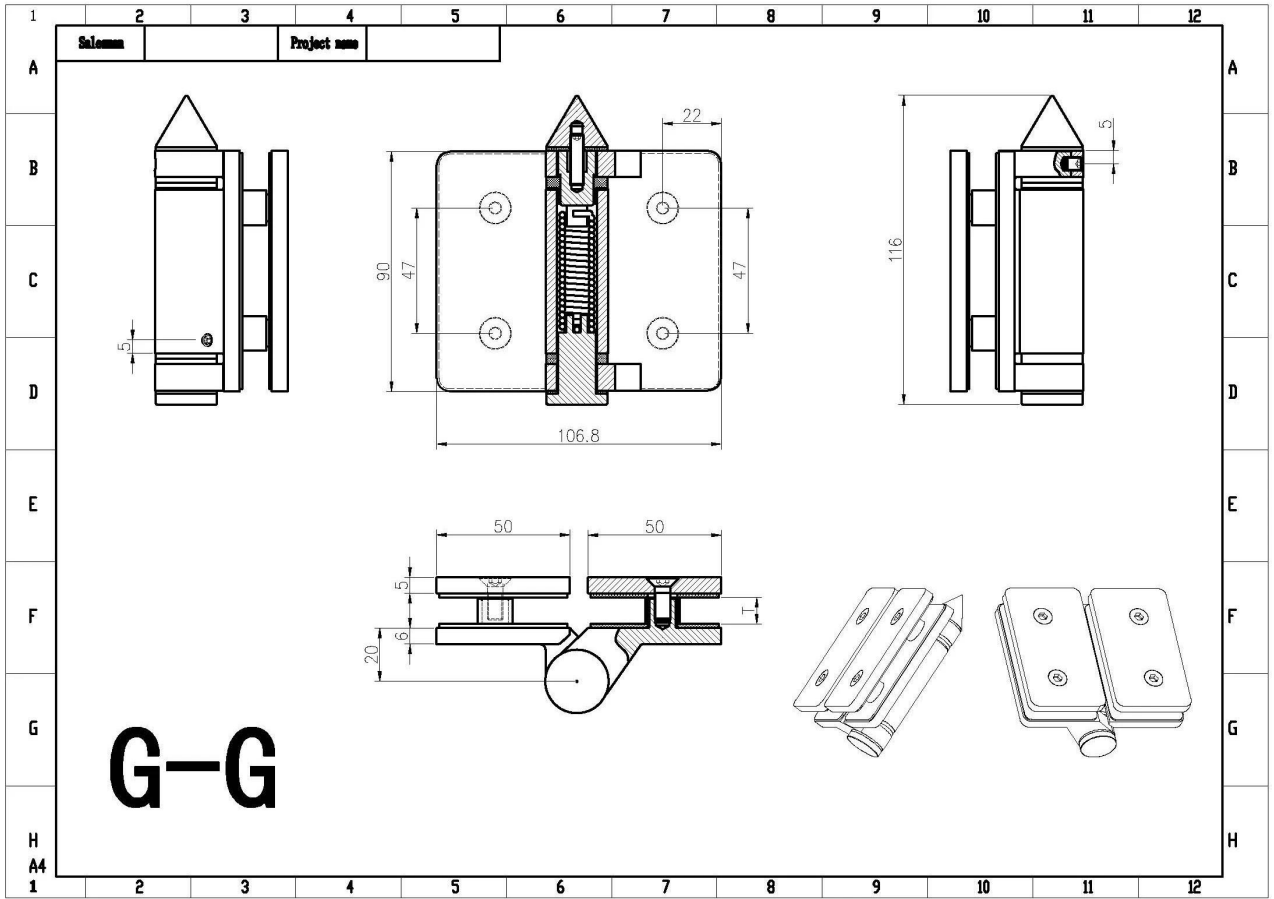
Charnière de piscine de pool en verre à 180 ° réglable à ressort



Miroir Finition Réglable à ressort à ressort 180 ° Charnière de piscine en verre de verre -



Dessinateur de dimension pour la charnière de piscine de piscine de verre à 80 ° à 28 ° G-G



Photos de projet avec G-G

Charnière de piscine de pool en verre à 180 ° réglable à ressort



